

ผังบริเวณแสดงที่ตั้งโครงการ

กองออกแบบและก่อสร้าง
สำนักงานปลัดกระทรวงยุติธรรม
ได้ตรวจสอบแล้ว
ตั้งชื่อ ผู้ตรวจ
(ลงชื่อ) หัวหน้ากลุ่มงานอาคาร ๓/
ผู้อำนวยการกองออกแบบฯ

โครงการ : ก่อสร้างถนน ค.ส.ล.พร้อมท่อระบายน้ำ ค.ส.ล. ๒ 0.60 ม. และทางเดินเท้า	
สถานที่ : บริเวณทางเข้าสถานีการสอบสวนคดีพิเศษ แขวงสามกักขัง เขตหนองจอก กรุงเทพมหานคร ฯ	
วิศวกร / สำรอง / เขียนแบบ : นายธีรยุทธ ขนากัญ 48666 (เจ้าหน้าที่คดีพิเศษชำนาญการ)	
แบบแสดง : <p style="text-align: center;">ผังบริเวณแสดงที่ตั้งโครงการ</p>	
แผ่นที่	1
จำนวนแผ่น	10
วัน / เดือน / ปี	

โครงการ ก่อสร้างถนนคอนกรีตเสริมเหล็ก บริเวณทางเข้าสถาบันการสอบสวนคดีพิเศษ แขวงลำผักชี เขตหนองจอก กรุงเทพมหานคร

วัตถุประสงค์

- 1) ถนนคอนกรีตเสริมเหล็ก กว้างประมาณ 8.00-8.80 เมตร ยาวประมาณ 130.00 เมตร หนาประมาณ 0.15 เมตร พื้นที่ประมาณ 1,209.00 ตารางเมตร
- 2) วางท่อระบายน้ำคอนกรีตเสริมเหล็กขนาดเส้นผ่าศูนย์กลาง 0.60 เมตร พร้อมบ่อพักคอนกรีตเสริมเหล็กทั้งสองฝั่ง ความยาวรวมประมาณ 260.00 เมตร
- 3) ก่อสร้างคันหินทางเดินเท้าพร้อมบ่อพักกบพื้น SCG รุ่นคตกรีซ พื้นที่ประมาณ 534.00 ตารางเมตร
- 4) โคมไฟถนน LED โซล่าเซลล์ 1x90 วัตต์ พร้อมเสาสูงเดี่ยวสูง 6.00 เมตร พร้อมฐานตอม่อ ค.ส.ล. ครบชุด จำนวน 18 ต้น

ข้อกำหนดและเงื่อนไขในการก่อสร้าง

- 1) ก่อนทำการก่อสร้างผู้รับจ้างจะต้องตรวจสอบสถานที่ที่จะทำการก่อสร้างเพื่อรับทราบถึงปัญหาและอุปสรรคต่างๆ ซึ่งอาจเกิดขึ้นขณะทำการก่อสร้าง
- 2) ระดับ-แนวดนและท่อระบายน้ำและตำแหน่งบ่อพักผู้ควบคุมงานจะกำหนดให้ในวันดูสถานที่หรือขณะทำการก่อสร้างระดับ-แนวดนและท่อระบายน้ำอาจมีการเปลี่ยนแปลงได้ตามความเหมาะสม ทั้งนี้ต้องขึ้นอยู่กับดุลยพินิจของคณะกรรมการตรวจการจ้างและผู้ควบคุมงานและผู้ออกแบบ
- 3) ปัญหาและอุปสรรคในการก่อสร้างเช่น เสาไฟฟ้าชั่วคราว แนวท่อระบายน้ำชั่วคราวหรือแนวท่อของกบระปานครหลวงที่กีดขวางการก่อสร้างให้ถือเป็นหน้าที่ของผู้รับจ้างที่จะต้องทำการเคลื่อนย้ายหรือรื้อถอนเพื่อให้การก่อสร้างดำเนินไปด้วยความเรียบร้อย และต้องให้กลับมาใช้งานได้ตามปกติในกรณีที่ยังมีการใช้งานอยู่ โดยผู้รับจ้างจะต้องเป็นผู้รับผิดชอบต่อความเสียหายทั้งหมดรวมถึงค่าใช้จ่ายต่างๆ ที่จะต้องเกิดขึ้น
- 4) หากมีการต่อเชื่อมท่อระบายน้ำ ผู้รับจ้างจะต้องต่อเชื่อมท่อระบายน้ำที่ก่อสร้างใหม่เข้ากับแนวบ่อพักท่อระบายน้ำของถนนเดิมหรือแนวท่อระบายน้ำสาธารณะตามที่ผู้ควบคุมงานกำหนด
- 5) ผู้รับจ้างต้องส่งแผนงานที่แสดงการก่อสร้างโครงการได้แล้วเสร็จตามสัญญาเพื่อเป็นแนวทางในการบริหารและควบคุมการก่อสร้างพร้อมผู้ควบคุมงานโครงการ
- 6) ผู้รับจ้างจะต้องจัดทำป้ายแสดงลักษณะงานและงบประมาณ รวมถึงระยะเวลาทำงานติดตั้งไว้ในบริเวณที่ก่อสร้างที่สามารถมองเห็นได้ชัดเจน
- 7) ผู้รับจ้างจะต้องจัดหาที่พักรับคนงานและจะต้องกำหนดขอบเขตบริเวณที่ชัดเจนเพื่อป้องกันการก่อความเดือดร้อนรำคาญให้กับบริเวณข้างเคียง และผู้รับจ้างจะต้องจัดหาที่ตั้งสำหรับห้องน้ำ-ห้องอาบน้ำสำหรับคนงานให้ถูกสุขลักษณะ ต้องมีการบำบัดน้ำเสียก่อนที่ระบายออกสู่ภายนอก ความเสียหายหรือผลกระทบที่เกิดจากผู้รับจ้างไม่ปฏิบัติตามรายละเอียดที่กำหนดให้เกิดขึ้น โดยผู้รับจ้างจะต้องเป็นผู้รับผิดชอบต่อความเสียหายทั้งหมดรวมถึงค่าใช้จ่ายต่างๆ ที่จะต้องเกิดขึ้น
- 8) แรงงานต่างด้าวของบริษัทผู้รับจ้างที่เข้ามาปฏิบัติงานในพื้นที่ของกรมสอบสวนคดีพิเศษจะต้องเป็นแรงงานที่ถูกต้องตามกฎหมายเท่านั้น โดยต้องแสดงหลักฐานให้ผู้ควบคุมงานทราบในกรณีที่มีการขอร้องเอกสารในกรณีที่แรงงานต่างด้าวของบริษัทผู้รับจ้างไม่มีเอกสารรับรองที่ถูกต้องจากผู้ควบคุมงานมีสิทธิให้แรงงานต่างด้าวออกจากพื้นที่ได้โดยทันทีเพราะถือว่าผู้รับจ้างไม่ปฏิบัติตามข้อกำหนดของแรงงานต่างด้าว
- 9) กรณีที่ผู้รับจ้างจำเป็นต้องจัดหาไฟฟ้าและประปาสำหรับที่พักรับคนงานหรือเพื่อการก่อสร้าง ผู้รับจ้างจะต้องดำเนินการจัดหาเองโดยไม่มีให้ใช้ไฟฟ้าหรือประปาของผู้จ้างโดยเด็ดขาดไม่ว่ากรณีใดๆ ทั้งสิ้น
- 10) ในระหว่างดำเนินการก่อสร้างผู้รับจ้างต้องปฏิบัติงานโดยมิให้เกิดผลกระทบหรือกีดขวางในการเข้า-ออก ภายในบริเวณสถานประกอบการสอบสวนคดีพิเศษ โดยเด็ดขาด กรณีที่เกิดผลกระทบในการเข้า-ออก ภายในบริเวณสถานประกอบการสอบสวนคดีพิเศษ และผลกระทบดังกล่าวทำให้เกิดข้อจำกัดค่าใช้จ่ายหรือดำเนินการไม่ว่ากรณีใดๆ ก็ตามไม่ว่าจะเป็นหน่วยงานของรัฐหรือเอกชน ผู้รับจ้างจะต้องเป็นผู้รับผิดชอบค่าใช้จ่ายหรือค่าดำเนินการทั้งหมดที่เกิดขึ้น โดยผู้รับจ้างไม่มีสิทธิเรียกร้องค่าใช้จ่ายหรือค่าดำเนินการกับผู้จ้างโดยเด็ดขาด เพราะถือว่าผู้รับจ้างได้ทำการตรวจสอบสถานที่ก่อสร้างแล้ว
- 11) ผู้รับจ้างจะต้องดูแลความสะอาดผิวจราจรสาธารณะที่เกิดจากการปฏิบัติงานของผู้รับจ้างให้มีความสะอาดเรียบร้อยอยู่เสมอถ้าเกิดความเสียหายกับผิวจราจรสาธารณะผู้รับจ้างจะต้องรับผิดชอบในทุกๆ กรณี เพราะถือว่าความเสียหายเกิดจากการปฏิบัติงานของผู้รับจ้าง
- 12) ผู้รับจ้างต้องทำตามข้อกำหนดของคณะกรรมการวินิจฉัยปัญหาการจัดซื้อจัดจ้างและการบริหารพัสดุภาครัฐวันที่ 31 สิงหาคม 2564 เรื่องอนุมัติยกเว้นและกำหนดแนวทางปฏิบัติตามกฎกระทรวงกำหนดพัสดุและวิธีการจัดซื้อจัดจ้างพัสดุที่รัฐต้องส่งเสริมหรือสนับสนุน (ฉบับที่ 2) 2563
 - 11.1 ผู้รับจ้างต้องเสนอพัสดุประเภทวัสดุหรือครุภัณฑ์ที่จะใช้ในงานก่อสร้างเป็นพัสดุที่ผลิตในประเทศโดยต้องใช้ไม่น้อยกว่าร้อยละ 60 ของมูลค่าพัสดุที่จะใช้ในงานก่อสร้างทั้งหมดตามสัญญา
 - 11.2 ผู้รับจ้างต้องเสนอการใช้เหล็กที่ผลิตในประเทศไม่น้อยกว่าร้อยละ 90 ของปริมาณเหล็กที่ต้องใช้ทั้งหมดตามสัญญา
- 13) เมื่องานก่อสร้างปรับปรุงเสร็จเรียบร้อยแล้วผู้รับจ้างจะต้องทำความสะอาดสถานที่บริเวณก่อสร้างปรับปรุงให้เรียบร้อยพร้อมที่จะใช้งานก่อนที่จะส่งงานให้แก่ผู้จ้าง
- 14) ในการตรวจรับงานหากประธานคณะกรรมการตรวจรับมีเหตุสงสัยในความถูกต้องของการก่อสร้าง ผู้รับจ้างจะต้องอำนวยความสะดวกในการตรวจสอบไม่ว่าจะเป็นการขุดเจาะผิวจราจรหรือขึ้นร่องพื้นทาง เพื่อให้คณะกรรมการตรวจการจ้างตรวจสอบไม่ว่ากรณีใดๆ

คอนกรีตเสริมเหล็ก

- 1) ผู้รับจ้างต้องดำเนินการก่อสร้างตามมาตรฐานงานผิวจราจรแบบคอนกรีต (มท.231-2562)
- 2) ปูนซีเมนต์ที่ใช้ให้ใช้ปูนซีเมนต์ปอร์ตแลนด์กำลังอัดของคอนกรีตที่ 28 วัน ไม่น้อยกว่า 240 ksc และ 280 ksc ทรงกระบอก
- 3) ผู้รับจ้างต้องเสนอรายงานผลการออกแบบส่วนผสมคอนกรีต (CONCRETE MIX DESIGN)
- 4) ผู้รับจ้างต้องแจ้งผู้ควบคุมงานให้ทราบล่วงหน้าก่อนเทคอนกรีตทุกครั้ง เพื่อตรวจสอบการวางเหล็กเสริม แบบหล่อคอนกรีต และเครื่องมืออุปกรณ์ในการทำงานเทคอนกรีต
- 5) ผู้รับจ้างต้องทำการทดสอบหาค่ายุบตัวทุกครั้ง ที่มีการเทคอนกรีต โดยการสุ่มเก็บตัวอย่างคอนกรีตตามทุกขนาดมาตรฐาน จำนวนอย่างน้อย 3 ก้อน สำหรับการเทคอนกรีตทุก 50 ลูกบาศก์เมตร เพื่อนำไปทดสอบหาค่ากำลังอัดประลัยของคอนกรีต
- 6) ผู้รับจ้างต้องทำการบมคอนกรีตทันที เมื่อผิวคอนกรีตเริ่มแข็งตัวหรือภายใน 12 -24 ชั่วโมง ตามมาตรฐานงานผิวจราจรแบบคอนกรีต (มท. 231-2562)
- 7) ผู้รับจ้างต้องเสนอรายงานผลการทดสอบแห้งตัวอย่างคอนกรีตที่มีค่ากำลังอัดประลัยไม่น้อยกว่าตามที่กำหนด

ท่อระบายน้ำและบ่อพักคอนกรีตเสริมเหล็ก

- 1) การวางท่อระบายน้ำจะต้องตรวจสอบแนวและระดับต่างๆให้ถูกต้องรอยต่อจะต้องเชื่อมกันให้พอดี ส่วนดินที่ขุดจากการวางท่อระบายน้ำจะต้องนำไปทิ้ง ณ ที่กำหนด
- 2) บ่อพักคอนกรีตเสริมเหล็ก ท่อระบายน้ำต้องมีขนาดและระยะต่างๆให้ตามที่กำหนดไว้ ในแบบ กรณีตำแหน่งบ่อพักก่อสร้างระยะห่างไม่ได้ตามกำหนดอาจเลื่อนให้สั้นขึ้นหรือยาวออกไปได้ตามความเหมาะสม ทั้งนี้ขึ้นอยู่กับดุลยพินิจของผู้ควบคุมงานแต่จำนวนบ่อพักจะต้องครบตามที่กำหนดไว้ในแบบ
- 3) ท่อระบายน้ำสามารถที่จะเปลี่ยนแปลงแนวได้ตามความเหมาะสมและประโยชน์ใช้สอยแต่ปริมาณงานต้องครบตามแบบที่กำหนดให้ ทั้งนี้จะต้องขึ้นอยู่กับดุลยพินิจของผู้ควบคุมงานหรือคณะกรรมการตรวจรับพัสดุ
- 4) ท่อระบายน้ำคอนกรีตเสริมเหล็ก คุณภาพตามมาตรฐาน มอก.128 ประเภทชั้นที่ 3
- 5) ความลาดของท่อขนาด 0.60 เมตร ถ้าไม่บ่อพักไว้เป็นอย่างดีให้มีความลาดโดยประมาณ 1:500 หรือลดลง 1 เซนติเมตร ต่อความยาว 5.00 เมตร หรือขึ้นอยู่กับดุลยพินิจของผู้ควบคุมงาน

งานเหล็กเสริมคอนกรีต

- 1) ผู้รับจ้างต้องดำเนินการก่อสร้างตามมาตรฐานงานเหล็กเสริมคอนกรีต (มท.103-2562 และ มท.217-2562)
- 2) เหล็กเส้นกลมและเหล็กข้ออ้อยต้องเป็นไปตามมาตรฐานผลิตภัณฑ์อุตสาหกรรม

งานเสาไฟฟ้าส่องสว่าง

- 1) ตำแหน่งจุดติดตั้งเสาไฟฟ้าส่องสว่างสามารถปรับเปลี่ยนตำแหน่งได้เพื่อให้เกิดความเหมาะสมและความสวยงาม ทั้งนี้จำนวนเสาไฟฟ้าส่องสว่างจะต้องติดตั้งครบตามจำนวนที่กำหนด



โครงการ :
ก่อสร้างถนน ค.ส.ล.พร้อมท่อระบายน้ำ
ค.ส.ล. ๒ 0.60 ม. และทางเดินเท้า

สถานที่ :
บริเวณทางเข้าสถาบันการสอบสวนคดีพิเศษ
แขวงลำผักชี เขตหนองจอก
กรุงเทพมหานคร ฯ

วิศวกร / ตำรวจ / วิทยุแบบ :
นายธีรยุทธ ขมทิพย์ ภย 48656
(เจ้าหน้าที่คดีพิเศษชำนาญการ)

กองออกแบบและก่อสร้าง
สำนักงานปลัดกระทรวงยุติธรรม

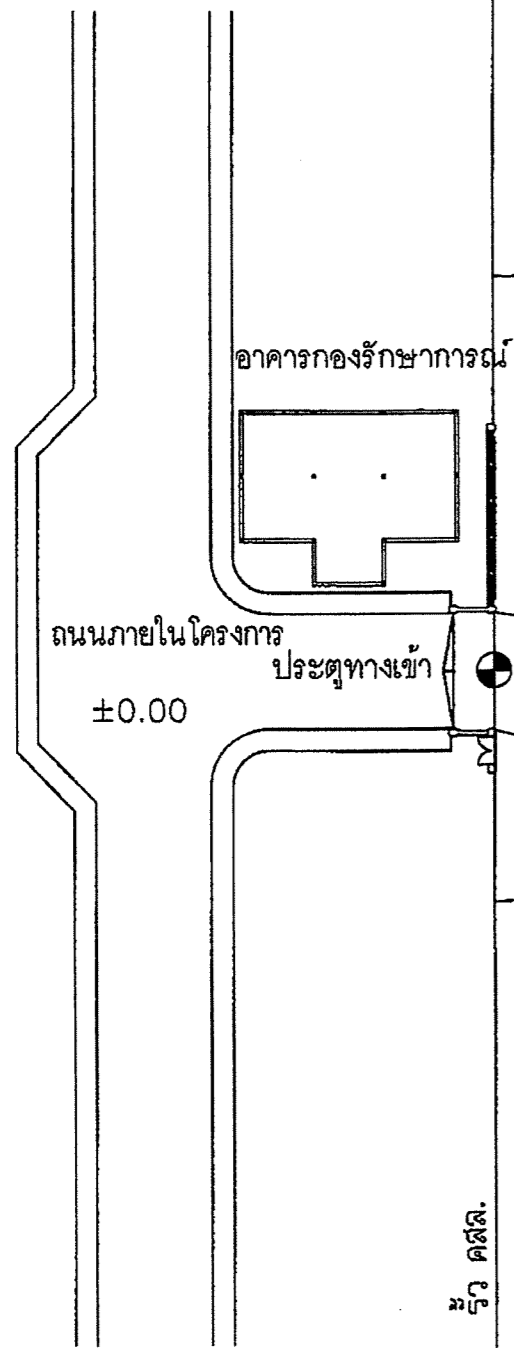
ได้ตรวจสอบแล้ว
(ลงชื่อ)ผู้ตรวจ
(ลงชื่อ)เจ้าหน้าที่กลุ่มงานอาคาร ๓/
ผู้อำนวยการกองออกแบบฯ

แบบแสดง :
รายการประกอบแบบ

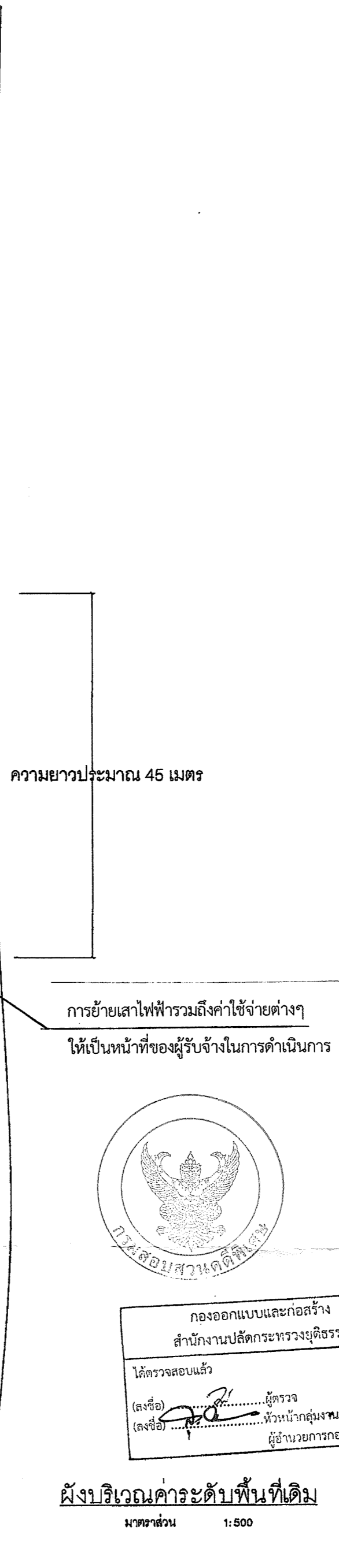
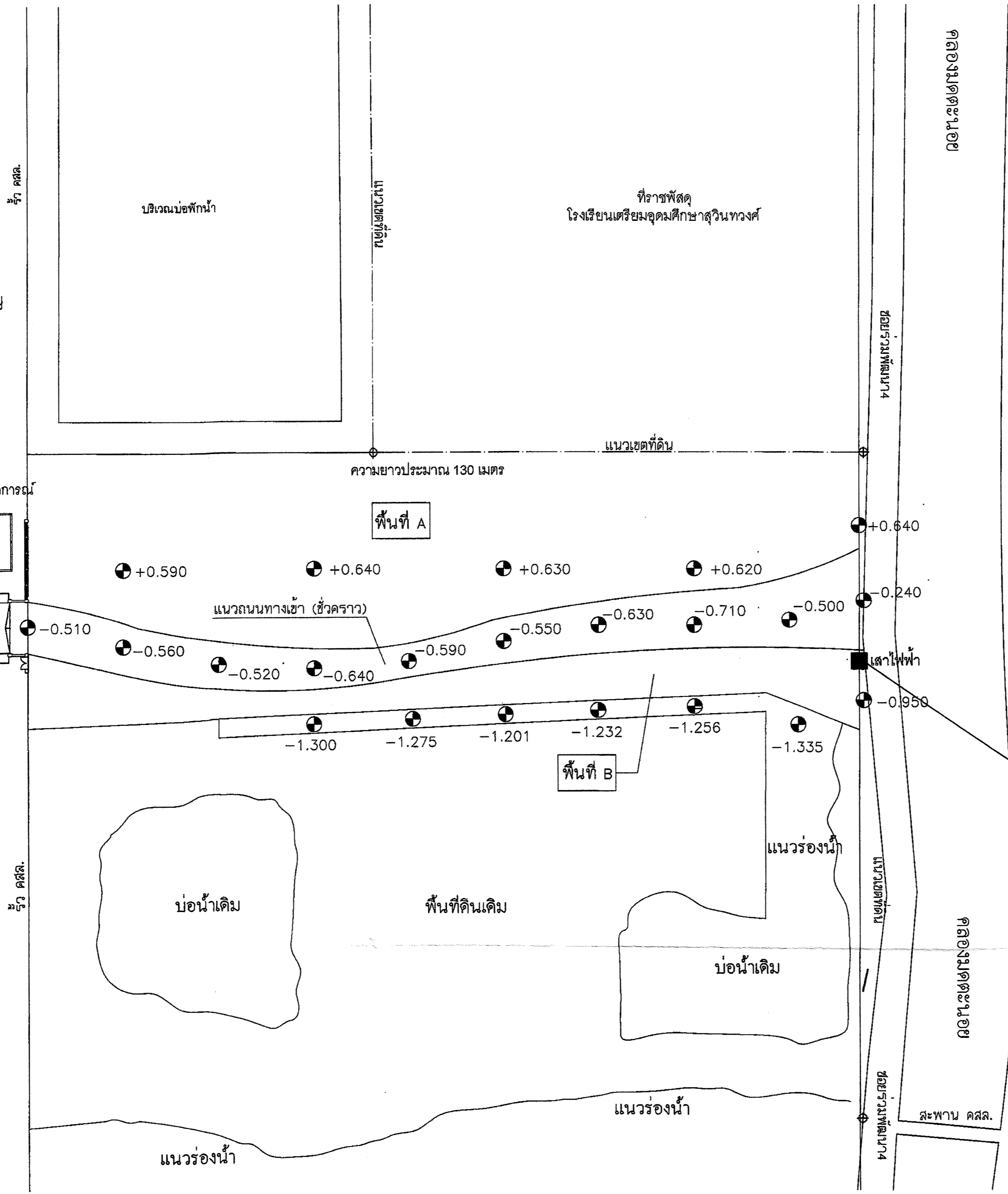
แผ่นที่	2
จำนวนแผ่น	10
วัน / เดือน / ปี	



พื้นที่ภายใน
สถาบันการสอบสวนคดีพิเศษ



ระยะห่างค้ำระดับ 15.00 - 30.00 ม.




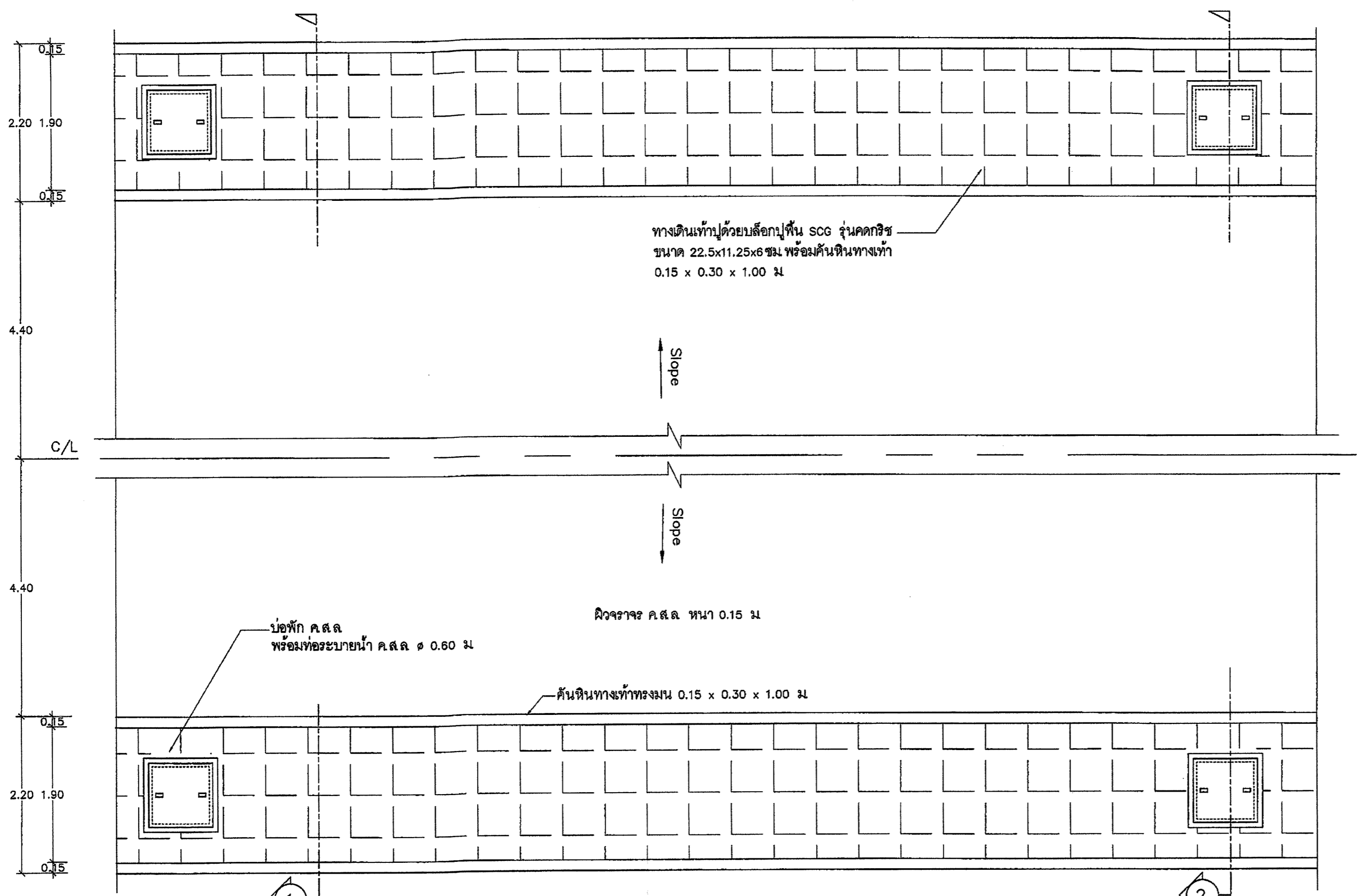
การย้ายเสาไฟฟ้ารวมถึงค่าใช้จ่ายต่างๆ
ให้เป็นหน้าที่ของผู้รับจ้างในการดำเนินการ



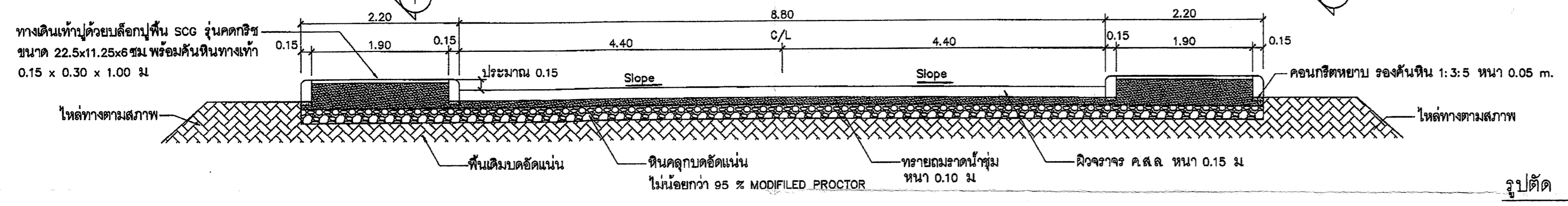
กองออกแบบและก่อสร้าง
สำนักงานปลัดกระทรวงยุติธรรม
ได้ตรวจสอบแล้ว
(ลงชื่อ) ผู้ตรวจ
(ลงชื่อ) หัวหน้ากลุ่มงานอาคาร ๓ / ฝ่ายบริเวณค้ำระดับพื้นที่เดิม
ผู้อำนวยการกองออกแบบฯ

ผังบริเวณค้ำระดับพื้นที่เดิม
มาตราส่วน 1:500

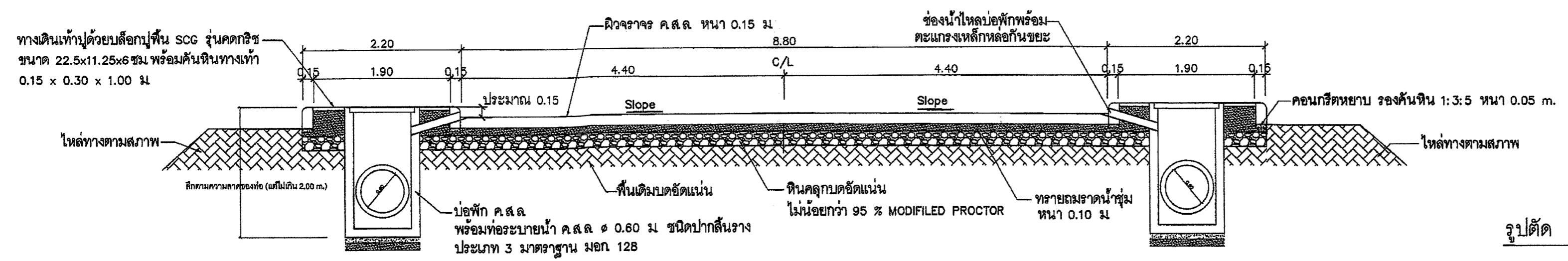
 กรมสอบสวนคดีพิเศษ DSI	
โครงการ :	ก่อสร้างถนน ค.ส.ล.พร้อมท่อระบายน้ำ ค.ส.ล. ๒ 0.60 ม. และทางเดินเท้า
สถานที่ :	บริเวณทางเข้าสถาบันการสอบสวนคดีพิเศษ แขวงลำผักชี เขตหนองจอก กรุงเทพมหานคร ฯ
วิศวกร / สำรอง / เขียนแบบ :	นายธีรยุทธ ษมาภัย 48658 (เจ้าหน้าที่คดีพิเศษชำนาญการ)
แบบแปลน :	ผังบริเวณค้ำระดับพื้นที่เดิม
แผ่นที่	3
จำนวนแผ่น	10
วัน / เดือน / ปี	



แบบขยายถนน 1:50



รูปตัด ① 1:50

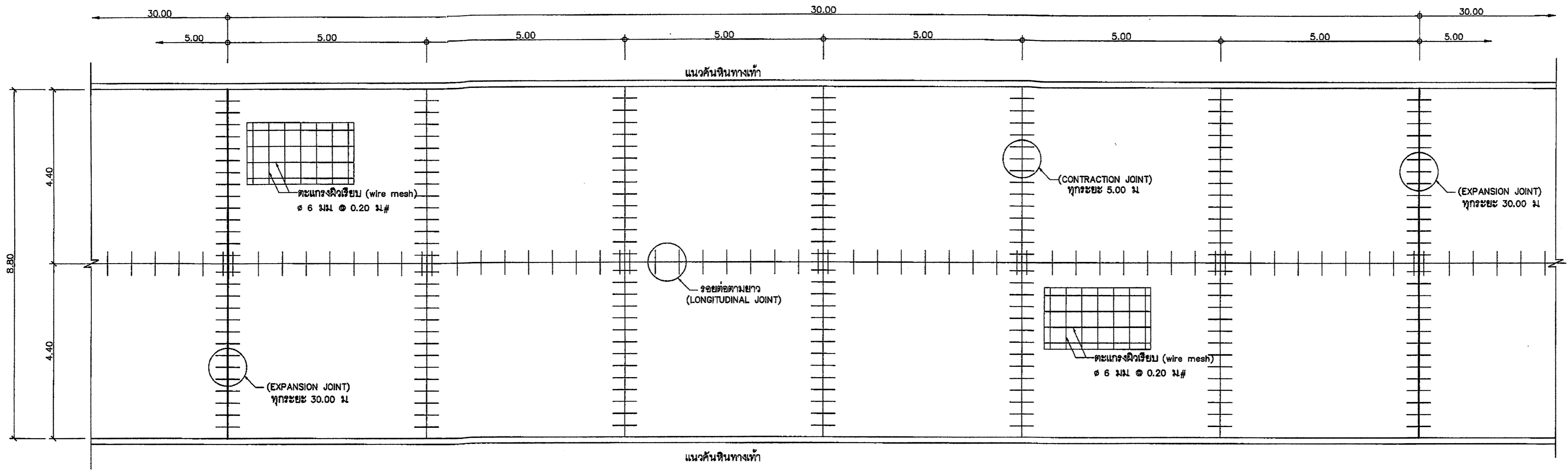


รูปตัด ② 1:50

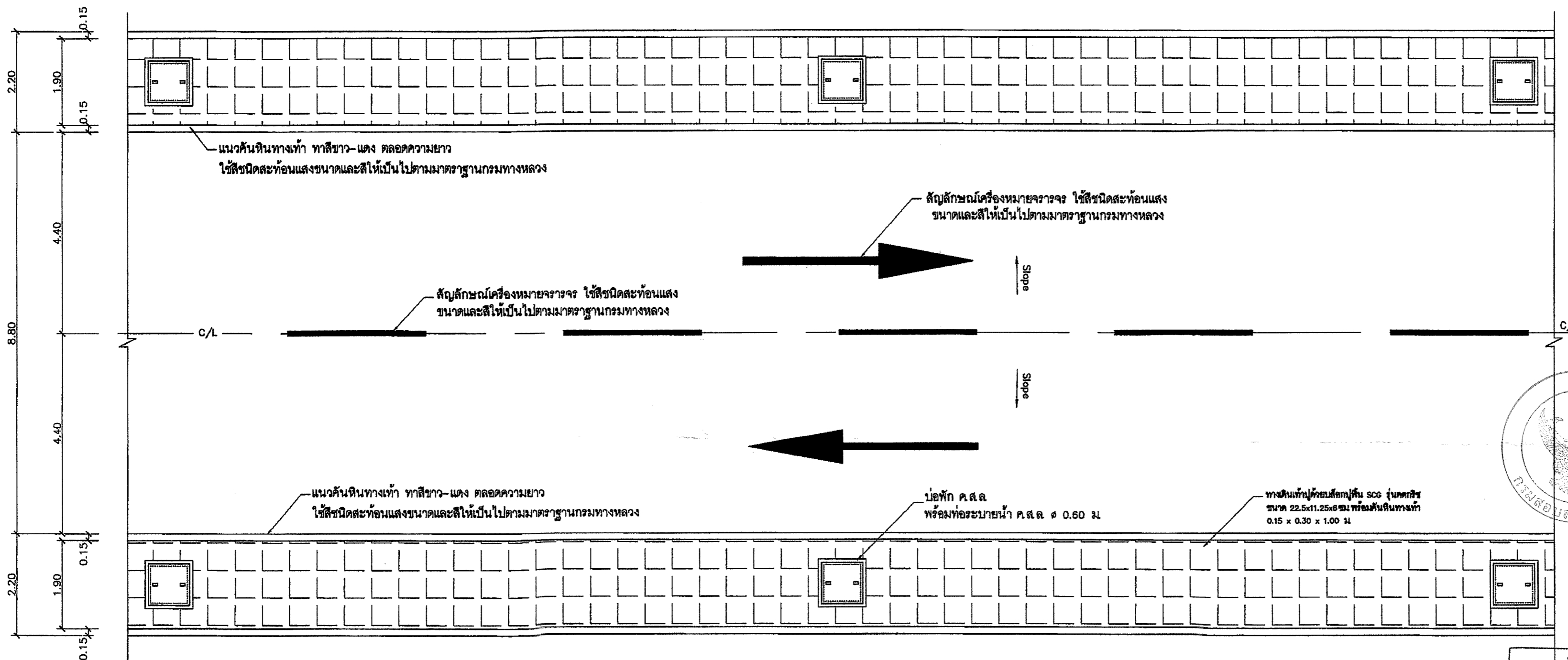


โครงการ : ก่อสร้างถนน ค.ส.ล.พร้อมท่อระบายน้ำ ค.ส.ล. ๒ 0.60 ม. และทางเดินเท้า	
สถานที่ : บริเวณทางเข้าสถาบันการสอบสวนคดีพิเศษ แขวงลำผักชี เขตหนองจอก กรุงเทพมหานคร ฯ	
วิศวกร / สำรอง / เขียนแบบ : นายธีรยุทธ ยมาภัย กย 48656 (เจ้าหน้าที่คดีพิเศษชำนาญการ)	
แบบแสดง : แบบขยายถนน รูปตัด 1 รูปตัด 2	6 10 วัน / เดือน / ปี

กองออกแบบและก่อสร้าง
 สำนักงานปลัดกระทรวงยุติธรรม
 ได้ตรวจสอบแล้ว
 (ลงชื่อ)ผู้ตรวจ
 (ลงชื่อ)หัวหน้ากลุ่มงานอาคารฯ/
 ผู้อำนวยการกองออกแบบฯ



แปลนโครงสร้างถนนคอนกรีต 1:75

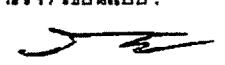


แปลนถนนคอนกรีต 1:75

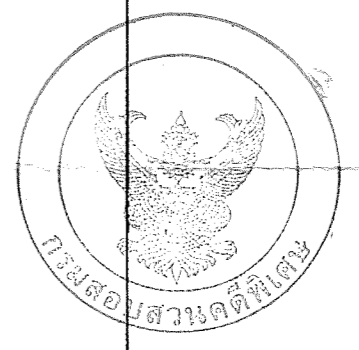


โครงการ :
ก่อสร้างถนน ค.ส.ล.พร้อมท่อระบายน้ำ
ค.ส.ล. ๑ 0.60 ม. และทางเดินเท้า

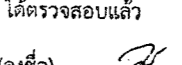
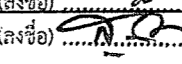
สถานที่ :
บริเวณทางเข้าสถาบันการสอบสวนคดีพิเศษ
แขวงลำค้ำกี้ เขตหนองจอก
กรุงเทพมหานคร ฯ

วิศวกร / ตำรวจ / เขียนแบบ :

นายธีรยุทธ ชุมภักย์ 48656
(เจ้าหน้าที่คดีพิเศษชำนาญการ)

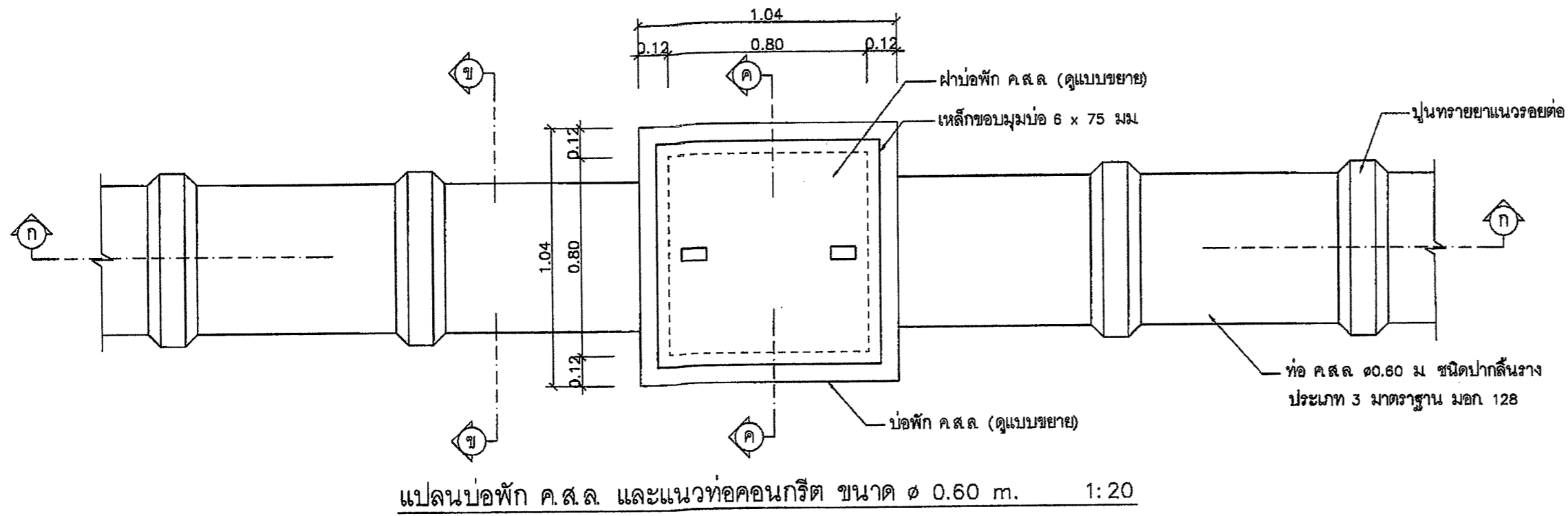
แบบแสดง :
แปลนโครงสร้างถนนคอนกรีต
แปลนถนนคอนกรีต



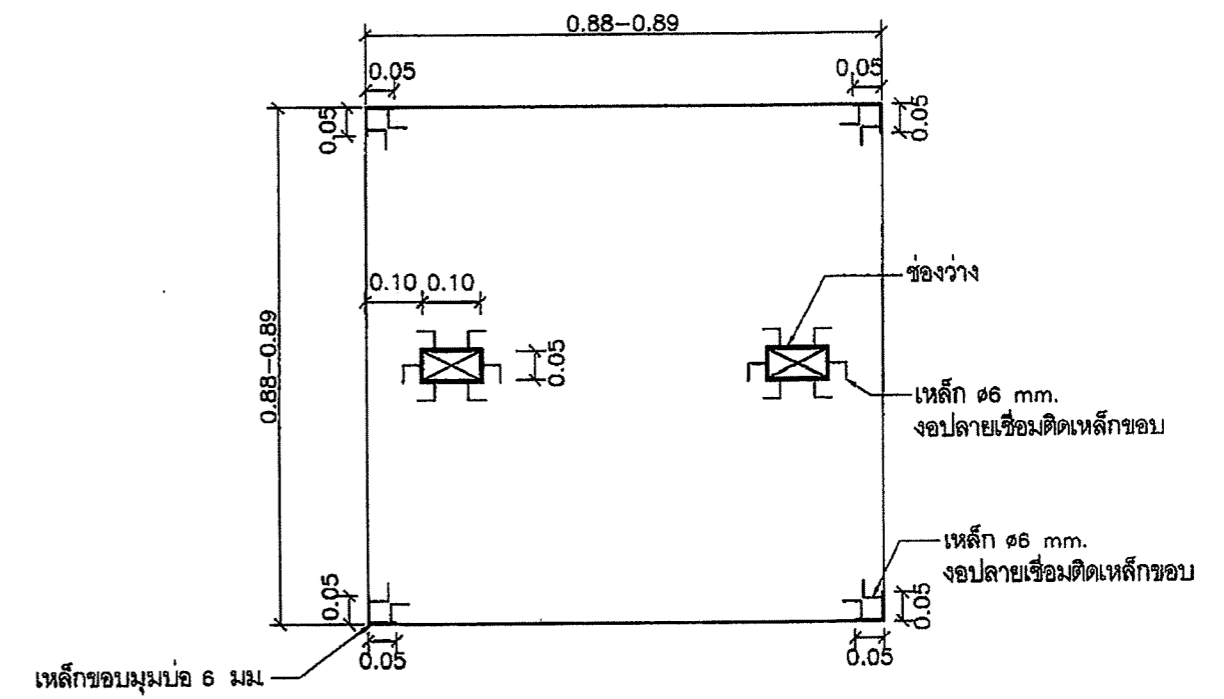
กองออกแบบและก่อสร้าง
สำนักงานปลัดกระทรวงยุติธรรม

ได้ตรวจสอบแล้ว
(ลงชื่อ)  ผู้ตรวจ
(ลงชื่อ)  หัวหน้ากลุ่มงานอาคาร ๗/
ผู้อำนวยการกองออกแบบฯ

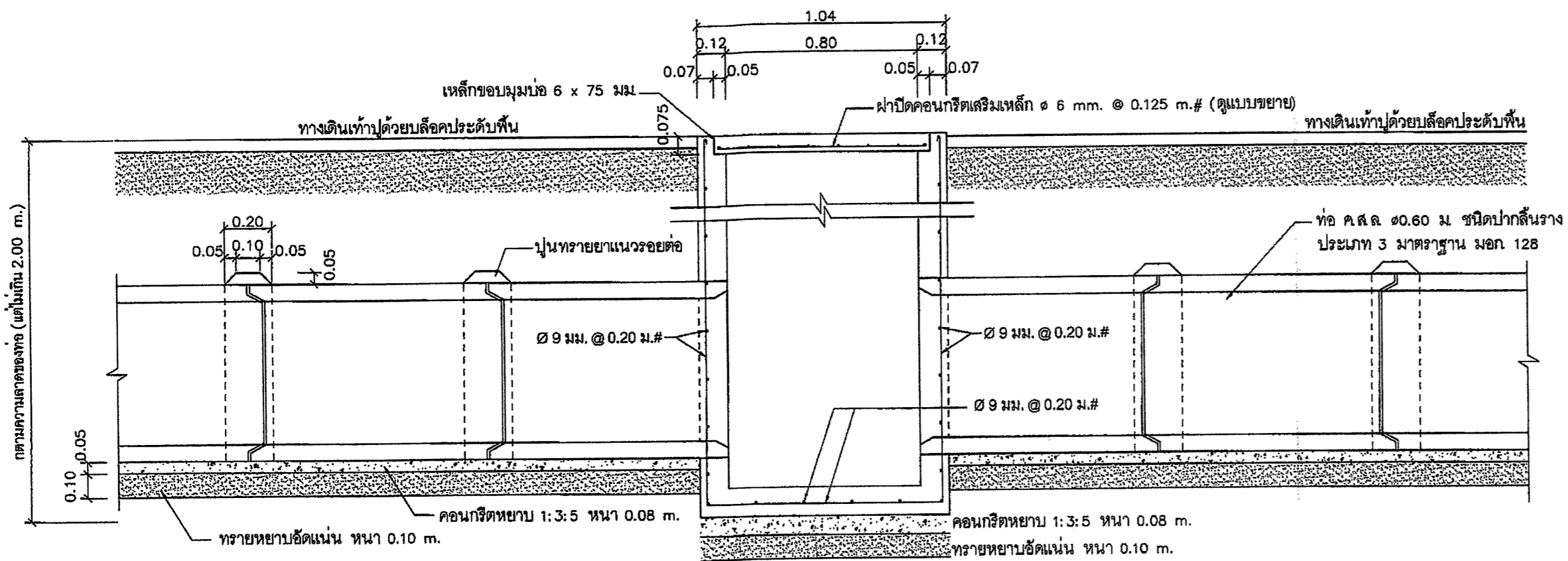
แผ่นที่	7
จำนวนแผ่น	10
วัน / เดือน / ปี	



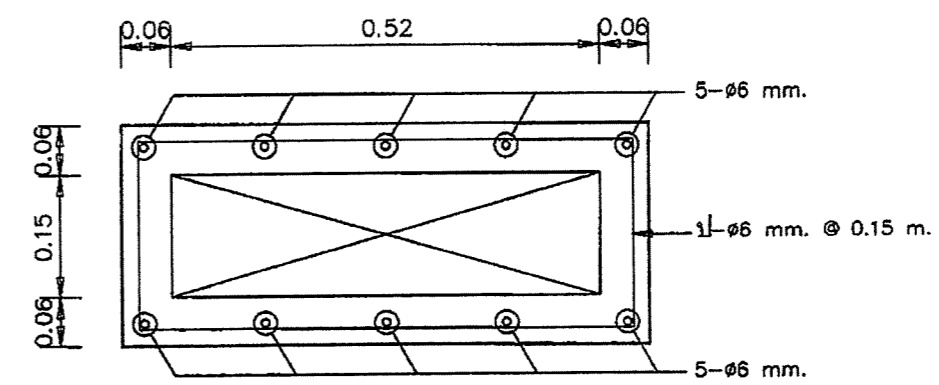
แปลนบ่อพัก ค.ส.ล. และแนวท่อคอนกรีต ขนาด ϕ 0.60 m. 1:20



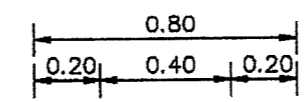
ขยายฝาปิดบ่อพัก ค.ส.ล.



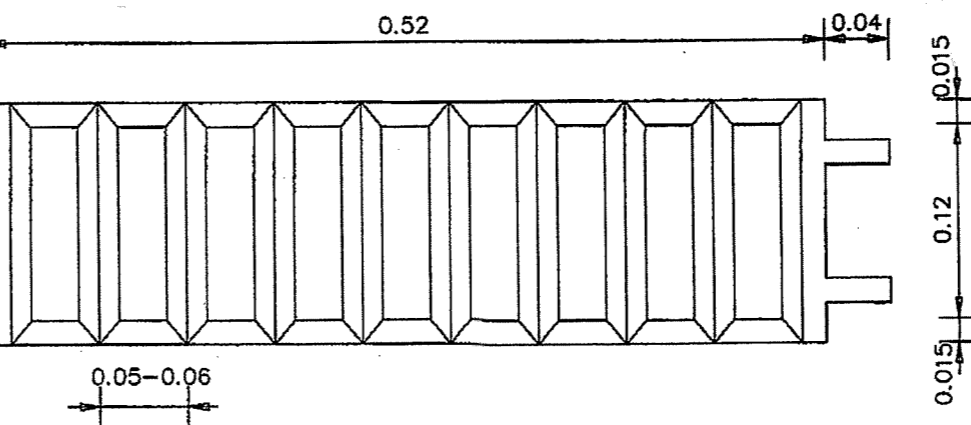
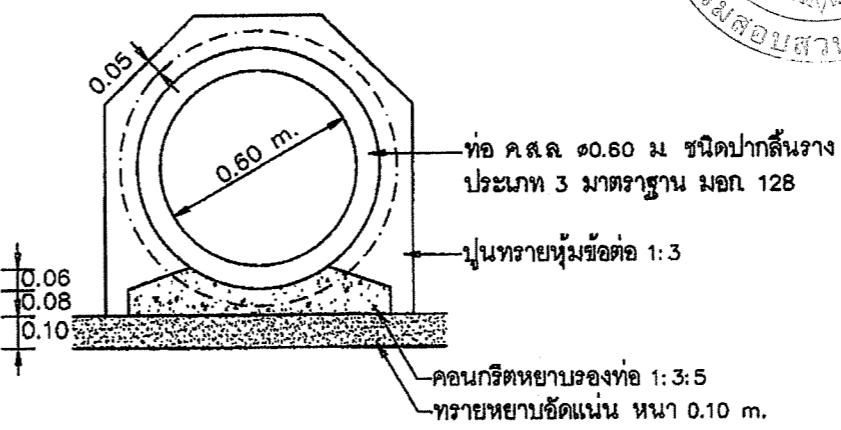
รูปตัด ก-ก 1:20



ขยายช่องน้ำไหลลงบ่อพัก

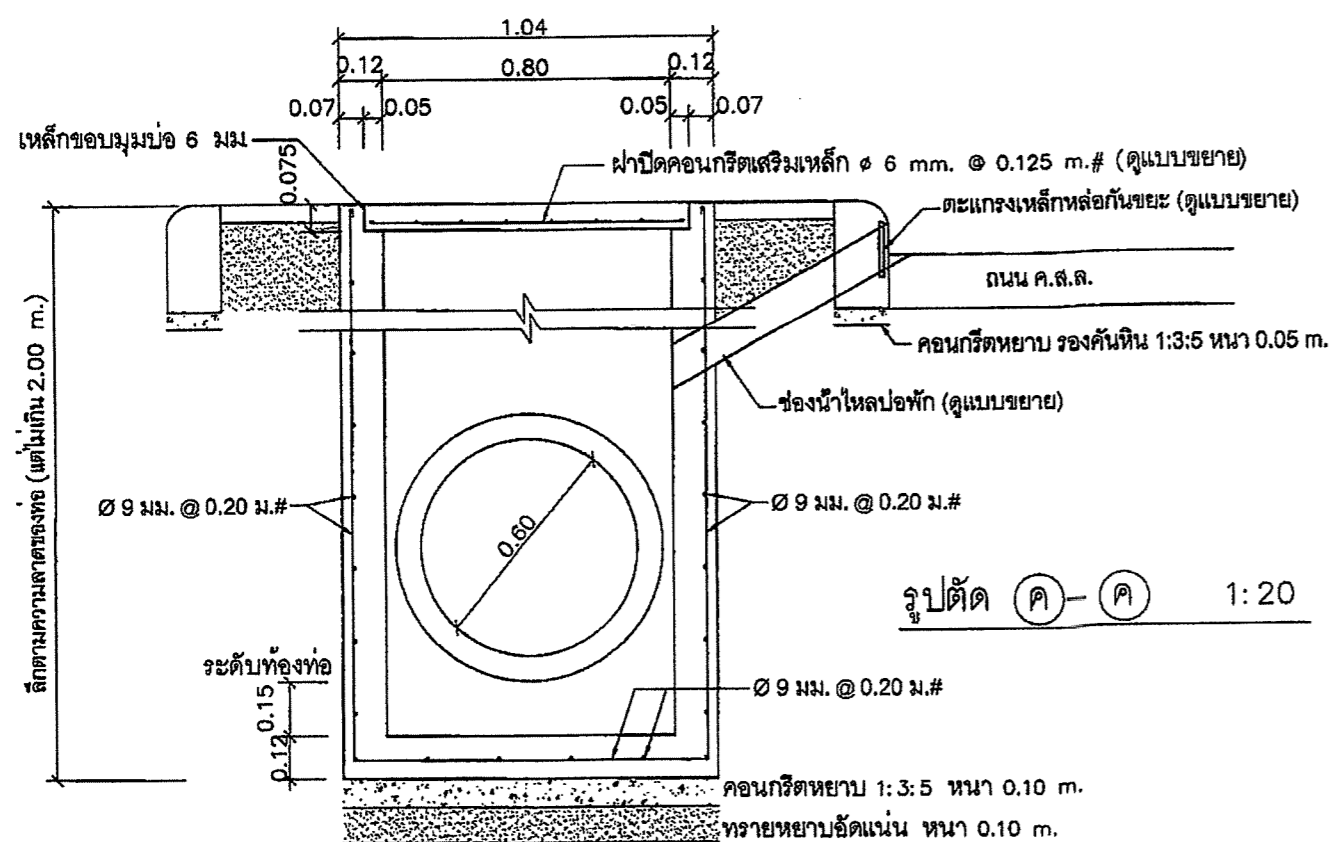


รูปตัด ข-ข



ขยายตะแกรงเหล็กหล่อกันขยะตรงช่องน้ำไหลลงบ่อพัก

หมายเหตุ - ตะแกรงเป็นเหล็กหล่อสำเร็จรูป ขนาดกว้าง-ยาว ที่กำหนดเป็นค่าโดยประมาณ
- ระยะห่างของช่องตะแกรงกันขยะ มีค่าระหว่าง 0.05 m. ถึง 0.06 m.

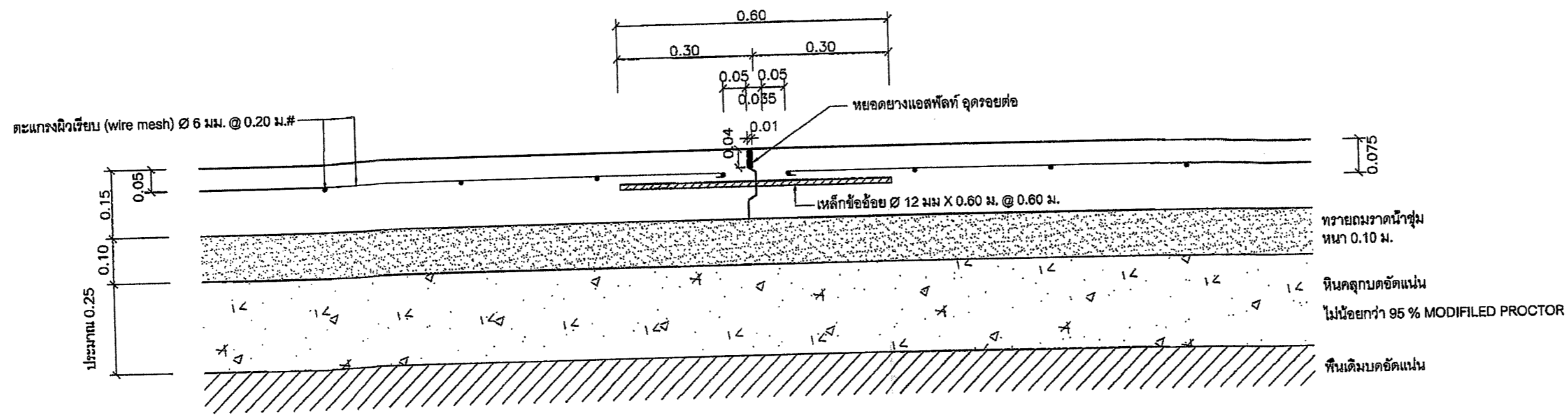


รูปตัด ค-ค 1:20

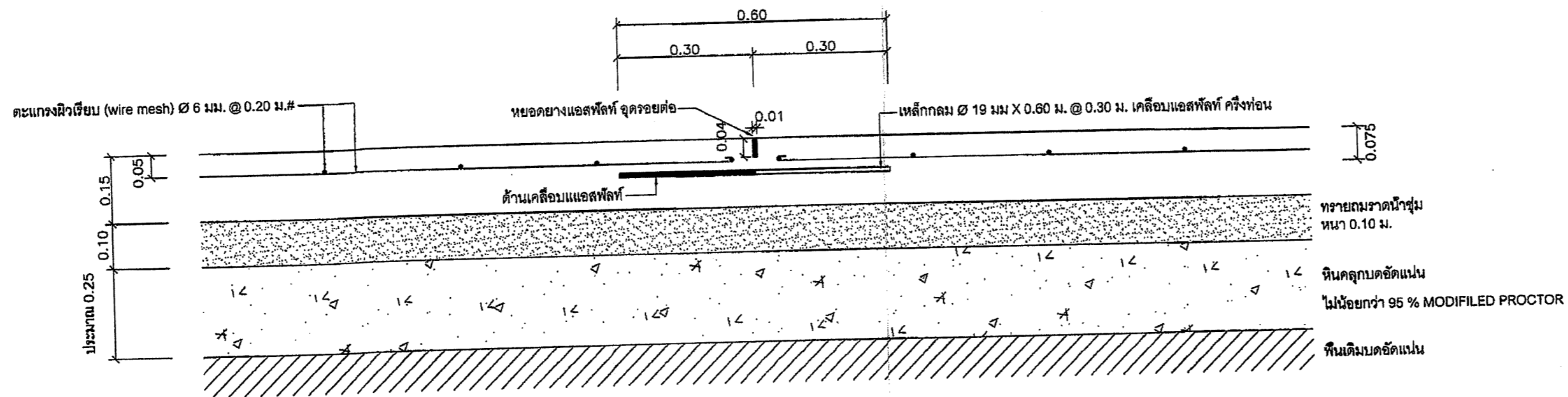


โครงการ :	ก่อสร้างถนน ค.ส.ล.พร้อมท่อระบายน้ำ ค.ส.ล. ϕ 0.60 ม. และทางเดินเท้า
สถานที่ :	บริเวณทางเข้าสถานีการสอบสวนคดีพิเศษ แขวงลำผักชี เขตหนองจอก กรุงเทพมหานคร ฯ
วิศวกร / สำนักรว / เขียนแบบ :	นายธีรยุทธ ยมาภัย 48656 (เจ้าหน้าที่คดีพิเศษชำนาญการ)
แบบแสดง :	แบบขยายท่อระบายน้ำ
จำนวนแผ่น	8
วัน / เดือน / ปี	10

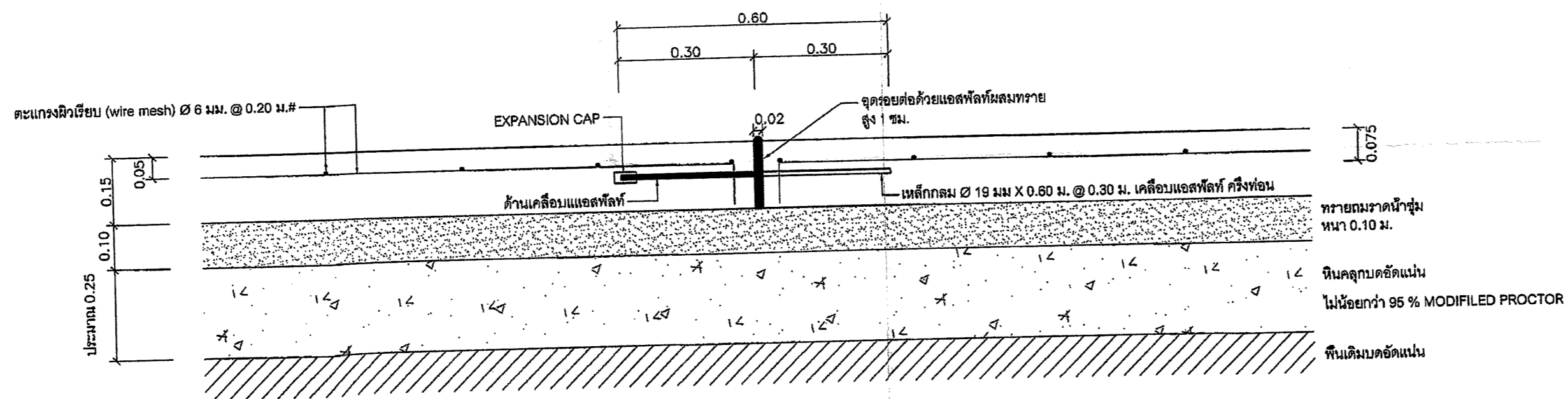
กองออกแบบและก่อสร้าง
สำนักงานปลัดกระทรวงยุติธรรม
ได้ตรวจสอบแล้ว
(ลงชื่อ)ผู้ตรวจ
(ลงชื่อ)หัวหน้ากลุ่มงานอาคาร ๗/
ผู้อำนวยการกองออกแบบ



แบบขยายรอยต่อตามยาว LONGITUDINAL JOINT 1:10



แบบขยายรอยต่อเพื่อการตัดตัว CONSTRUCTION JOINT ทุกระยะ 5.00 ม. 1:10



แบบขยายรอยต่อเพื่อการขยายตัว EXPANSION JOINT ทุกระยะ 30.00 ม. 1:10

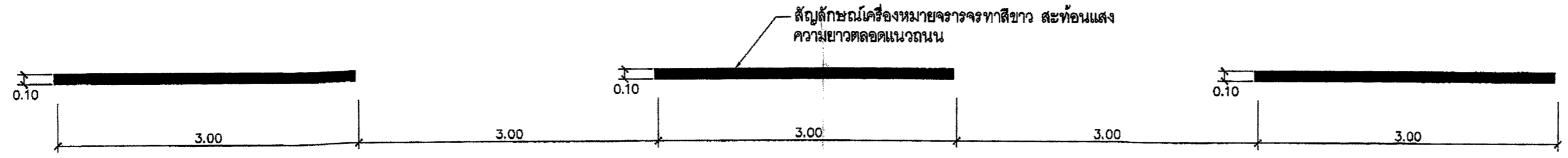


โครงการ :
ก่อสร้างถนน ค.ส.ล.พร้อมท่อระบายน้ำ
ค.ส.ล. Ø 0.60 ม. และทางเดินเท้า

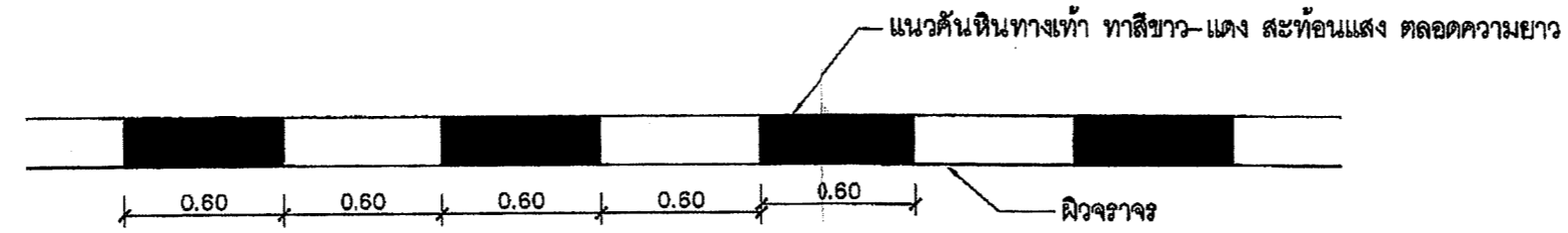
สถานที่ :
บริเวณทางเข้าสถานีการสอบสวนคดีพิเศษ
แขวงลำปางคี เขตหนองจอก
กรุงเทพมหานคร ฯ

วิศวกร / สำนวน / เขียนแบบ :
นายธีรยุทธ ยมาภัย ภาย 48658
(เจ้าหน้าที่คดีพิเศษชำนาญการ)

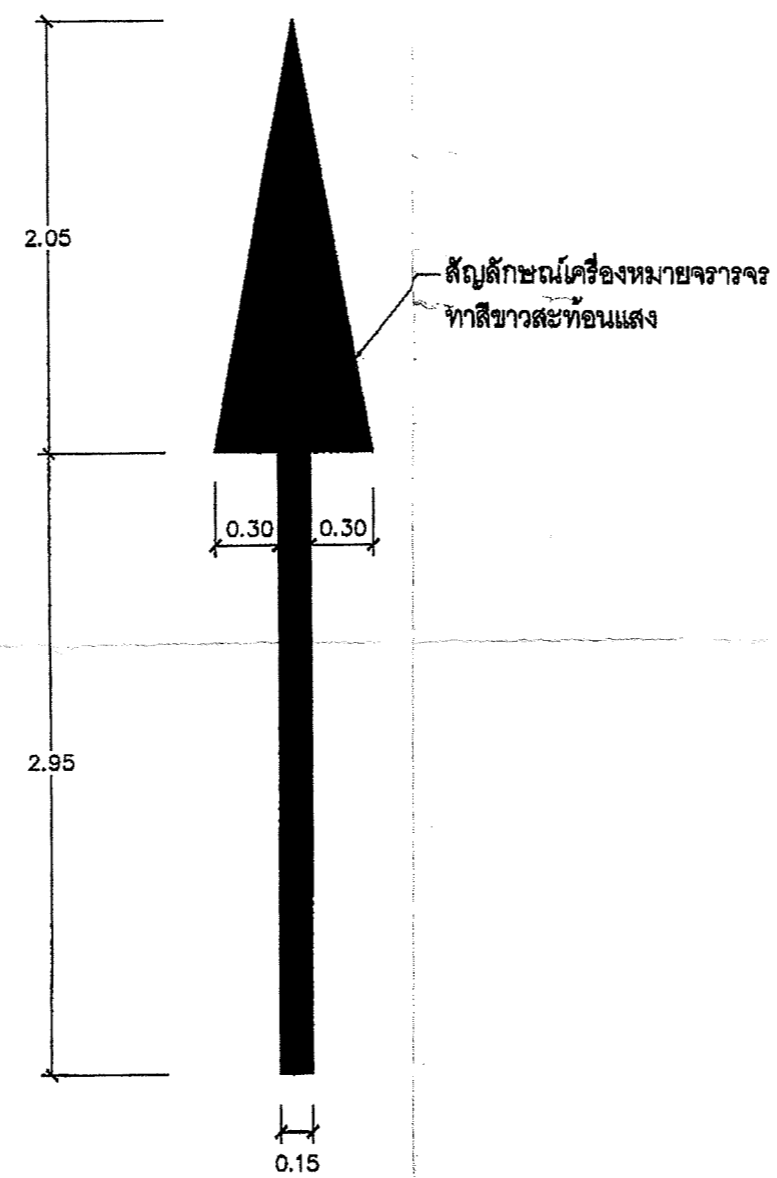
กองออกแบบและก่อสร้าง สำนักงานปลัดกระทรวงยุติธรรม	แบบแปลน :	
ได้ตรวจสอบแล้ว	แบบขยายรอยต่อถนน	
(ลงชื่อ)ผู้ตรวจ (ลงชื่อ)ผู้ควบคุมงานก่อสร้าง / ผู้อำนวยการกองออกแบบพื้นที่		9
	จำนวนแผ่น	10
	วัน / เดือน / ปี	



แบบขยายเส้นแบ่งช่องจราจร



แบบขยายระยะทาสีขาว-แดง คั่นหินทางเท้า

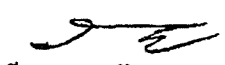


แบบขยายลูกศรแสดงทิศทางการเดินรถ จำนวน 6 จุด



โครงการ :
ก่อสร้างถนน ค.ส.ล.พร้อมท่อระบายน้ำ
ค.ส.ล. ๒ 0.60 ม. และทางเดินเท้า

สถานที่ :
บริเวณทางเข้าสถานีการสอบสวนคดีพิเศษ
แขวงลำผักชี เขตหนองจอก
กรุงเทพมหานคร ๙

วิศวกร / สำรอง / เขียนแบบ :

นายธีรยุทธ ยมาภัย 48656
(เจ้าหน้าที่คดีพิเศษชำนาญการ)

ได้ออกแบบและก่อสร้าง สำนักงานปลัดกระทรวงยุติธรรม	แบบแสดง :	
ได้ตรวจสอบแล้ว (ลงชื่อ)ผู้ตรวจ (ลงชื่อ)หัวหน้ากลุ่มงานอาคาร ๗ ผู้อำนวยการกองออกแบบฯ	แบบขยายสัญลักษณ์เครื่องหมายจราจร	
	แผ่นที่	10
	จำนวนแผ่น	10
	วัน / เดือน / ปี	