

หมายเหตุ  
 - ผู้รับจ้างต้องจัดทำ Shop Drawing เพื่ออนุมัติก่อนดำเนินการติดตั้ง  
 - ผู้รับจ้างต้องติดตั้งระบบไฟฟ้าให้เป็นไปตามมาตรฐาน IEC และ วสท ฉบับล่าสุด

*Handwritten signature and notes in Thai script.*



กรมสอบสวนคดีพิเศษ  
 กระทรวงยุติธรรม  
 โครงการ "ติดตั้งระบบเครือข่ายสารสนเทศ  
 และระบบรักษาความปลอดภัย  
 สถาบันการสอบสวนคดีพิเศษ แขวงลำดักซ์  
 เขตหนองจอก กรุงเทพมหานคร"  
 (งานปรับปรุงห้อง Data Center)

สถานที่ : สถาบันการสอบสวนคดีพิเศษ  
 แขวงลำดักซ์ เขตหนองจอก กรุงเทพมหานคร  
 พันตำรวจตรี  
 (สุวิษา สิงห์มงคล)  
 อธิบดีกรมสอบสวนคดีพิเศษ

*Handwritten signature*  
 (ร้อยตำรวจเอก ทัศนวิทย์ สีระพันธ์)  
 ผู้อำนวยการสถาบันการสอบสวนคดีพิเศษ  
 คณะกรรมการจัดทำแบบรูปรายการ

*Handwritten signature*  
 (นายณรงค์ศักดิ์ ศรีสำภา)  
 สถาปนิกชำนาญการ  
 สำนักงานปลัดกระทรวงยุติธรรม  
*Handwritten signature*  
 (นายธีรยุทธ ชมาภักย์)  
 เจ้าหน้าที่คดีพิเศษชำนาญการ  
 กรมสอบสวนคดีพิเศษ  
*Handwritten signature*  
 (นายณารักษ์ มินแดน)  
 วิศวกรโยธาปฏิบัติการ  
 สำนักงานปลัดกระทรวงยุติธรรม

มีดังนี้

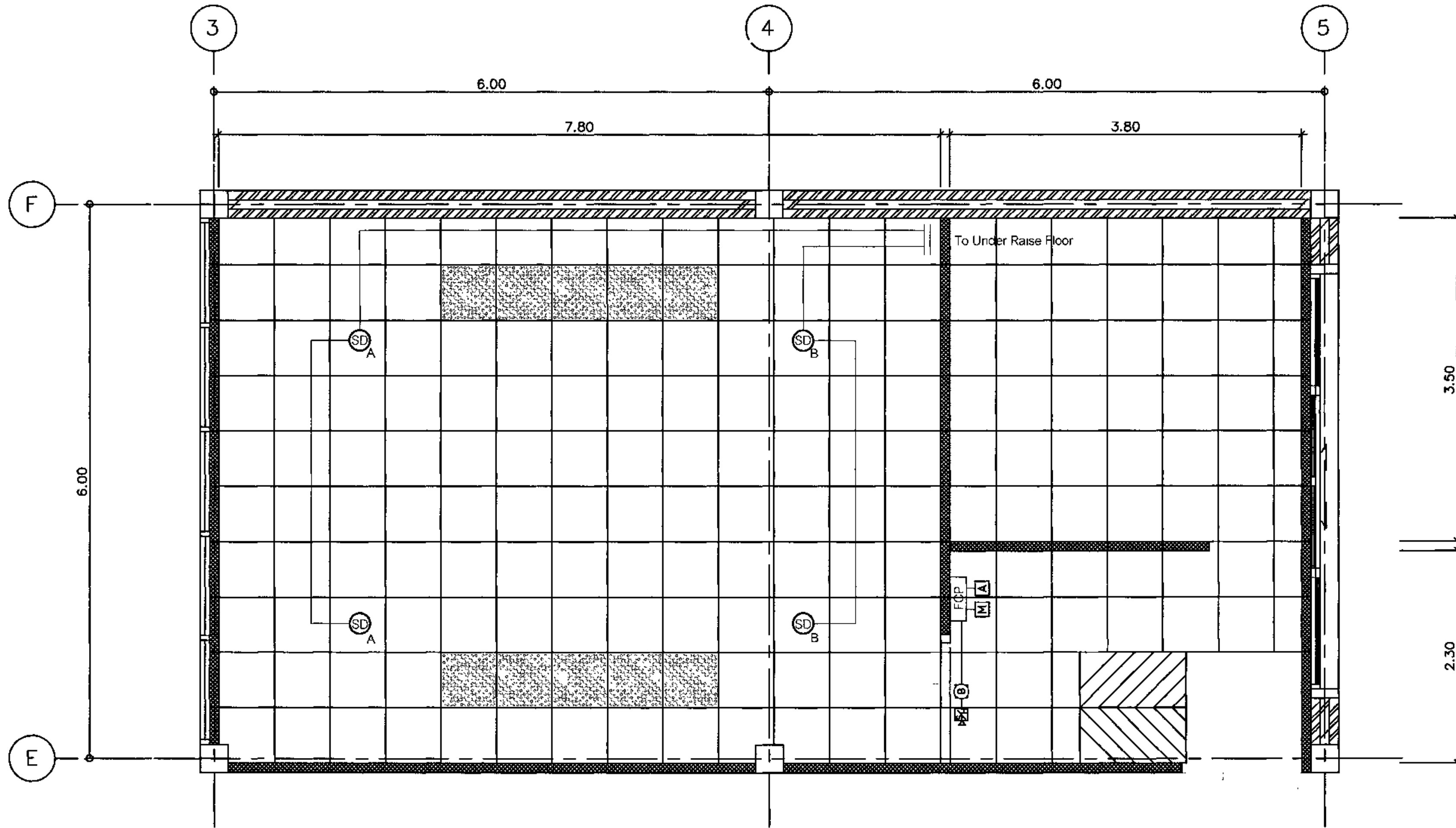
NO	DESCRIPTION	BY	DATE

PROJECT NO. DRAWING NO. EE-05  
 DRAWN BY. PRINT DATE. TOTAL PAGE.

แบบร่าง  
 แบบแปลนระบบแจ้งเตือนเหตุไฟไหม้  
 บริเวณนี้ได้

หมายเหตุ  
 1. แบบแปลนร่างนี้เป็นทรัพย์สินของกระทรวงยุติธรรม  
 ห้ามนำออกเผยแพร่โดยไม่ได้รับอนุญาต  
 2. ให้ใช้ตามหลักเกณฑ์และแบบแปลนฉบับนี้ ห้ามดัดแปลง

๕๑๗



กรมสอบสวนคดีพิเศษ  
กระทรวงยุติธรรม

โครงการ "ติดตั้งระบบเครือข่ายสารสนเทศ  
และระบบรักษาความปลอดภัย  
สถาบันการสอบสวนคดีพิเศษ แขวงลำปางคีรี  
เขตหนองจอก กรุงเทพมหานคร"  
(งานปรับปรุงห้อง Data Center)

สถานที่ : สถาบันการสอบสวนคดีพิเศษ  
แขวงลำปางคีรี เขตหนองจอก กรุงเทพมหานคร

พันตำรวจตรี  
(สุรียา สิงห์มณี)

อธิบดีกรมสอบสวนคดีพิเศษ

(รอยคำรองเอก ตันวุฒิ สีละพันธ์)

ผู้อำนวยการสถาบันการสอบสวนคดีพิเศษ

คณะกรรมการจัดทำแบบรูปรายการ

(นายณรงค์ศักดิ์ ศรีสำภา)  
สถาปนิกชำนาญการ  
สำนักงานปลัดกระทรวงยุติธรรม

(นายธีรยุทธ ยมาภัย)  
เจ้าหน้าที่คดีพิเศษชำนาญการ  
กรมสอบสวนคดีพิเศษ

(นายทวารวดี อินเด็น)  
วิศวกรโยธาปฏิบัติการ  
สำนักงานปลัดกระทรวงยุติธรรม

ผู้จัดทำ

NO	DESCRIPTION	BY	DATE

PROJECT NO	DRAWING NO
EE-06	EE-06
DRAWN BY	PRINT DATE
SCALE	TOTAL PAGE

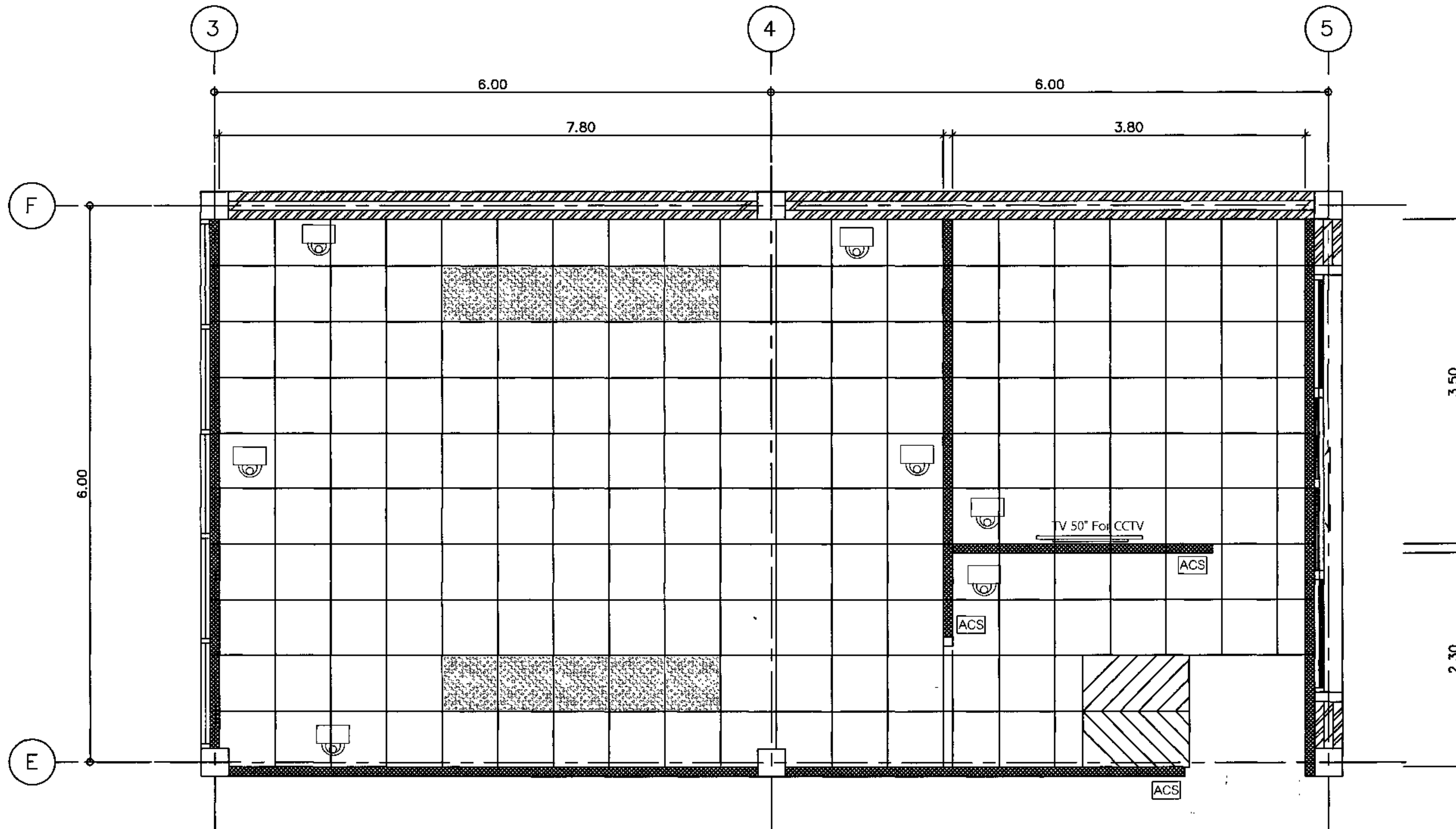
แบบแปลนระบบแรงดันต่ำ  
บริเวณใต้พื้นยก

หมายเหตุ  
แบบแปลนการติดตั้ง เป็นกรณีของห้อง Data Center  
หน้าอาคารศาลากลางจังหวัดนนทบุรี บริเวณชั้น 2  
ข้อมูลรายการประกอบแบบแปลนเป็นกรณีศึกษา  
2 มิติใช้สำหรับแสดงภาพประกอบเท่านั้น ห้ามใช้ตามแบบ

หมายเหตุ  
- ผู้รับจ้างต้องจัดทำ Shop Drawing เพื่ออนุมัติก่อนดำเนินการติดตั้ง  
- ผู้รับจ้างต้องติดตั้งระบบไฟฟ้าให้เป็นไปตามมาตรฐาน IEC และ วสท ฉบับล่าสุด

*(Handwritten signature)*

๕๘



กรมสอบสวนคดีพิเศษ  
กระทรวงยุติธรรม

โครงการ "ติดตั้งระบบเครือข่ายสารสนเทศ  
และระบบรักษาความปลอดภัย  
สถาบันการสอบสวนคดีพิเศษ แขวงลำผักชี  
เขตหนองจอก กรุงเทพมหานคร"  
(งานปรับปรุงห้อง Data Center)

สถานที่ : สถาบันการสอบสวนคดีพิเศษ  
แขวงลำผักชี เขตหนองจอก กรุงเทพมหานคร

พันตำรวจตรี  
(สุรียา สิงหนผล)

อธิบดีกรมสอบสวนคดีพิเศษ

(ร้อยตำรวจเอก ทิพนฤติ สีละห์พันธ์)

ผู้อำนวยการสถาบันการสอบสวนคดีพิเศษ

คณะกรรมการจัดทำแบบบูรณาการ

(นายณรงค์ศักดิ์ ศรีสีภา)

สถาปนิกชำนาญการ  
สำนักงานปลัดกระทรวงยุติธรรม

(นายธีรยุทธ ยมภักย์)

เจ้าหน้าที่คดีพิเศษชำนาญการ  
กรมสอบสวนคดีพิเศษ

(นายนาทวิทย์ มินตัน)

วิศวกรโยธาปฏิบัติการ  
สำนักงานปลัดกระทรวงยุติธรรม

สังเขป

NO.	DESCRIPTION	BY	DATE

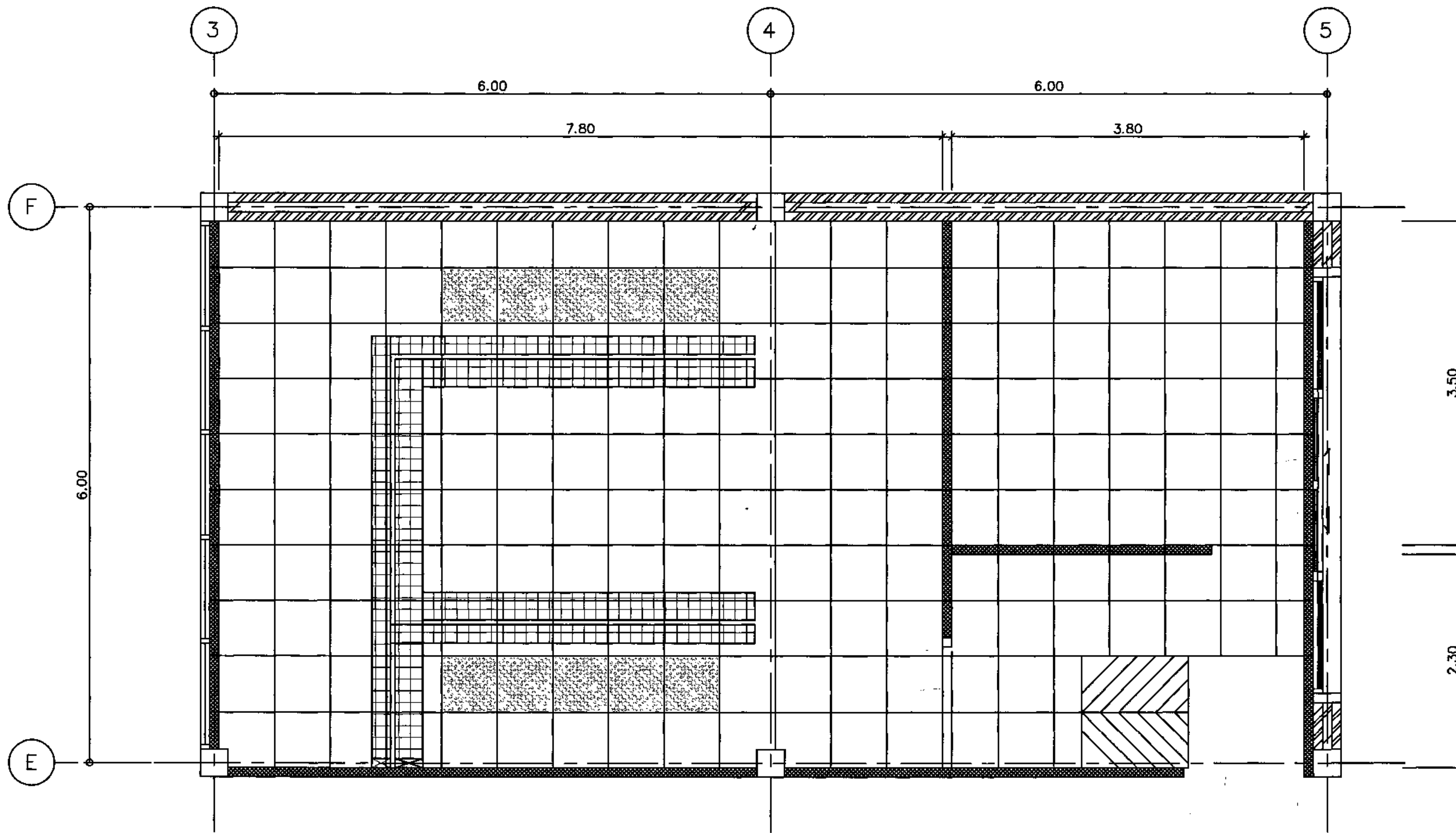
PROJECT NO	DRAWING NO
DRAWN BY	PRINT DATE
SCALE	TOTAL PAGE

แบบแปลน  
แบบแปลนระบบกล้องวงจรปิด  
และระบบเข้าออกประตู

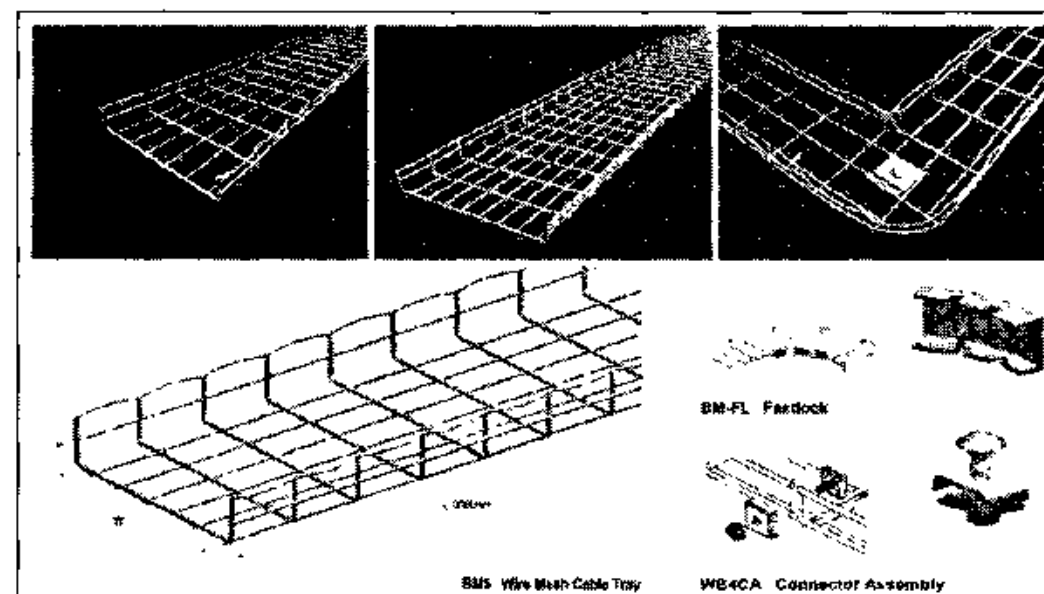
หมายเหตุ  
1. แบบแปลนนี้เป็นลิขสิทธิ์ของกรมสอบสวนคดีพิเศษ  
ห้ามทำซ้ำโดยไม่ได้รับอนุญาต  
2. ให้ใช้ตามข้อกำหนดในแบบแปลนนี้ ห้ามดัดแปลง

หมายเหตุ  
- ผู้รับจ้างต้องจัดทำ Shop Drawing เพื่ออนุมัติก่อนดำเนินงานติดตั้ง

*Handwritten signature and notes in Thai script.*



หมายเหตุ  
- ผู้รับจ้างต้องจัดทำ Shop Drawing เพื่ออนุมัติก่อนดำเนินการติดตั้ง



Handwritten signature in Thai script.



กรมสอบสวนคดีพิเศษ  
กระทรวงยุติธรรม  
โครงการ "ติดตั้งระบบเครือข่ายสารสนเทศ  
และระบบรักษาความปลอดภัย  
สถาบันการสอบสวนคดีพิเศษ แขวงลำผักชี  
เขตหนองจอก กรุงเทพมหานคร"  
(งานปรับปรุงห้อง Data Center)

สถานที่ : สถาบันการสอบสวนคดีพิเศษ  
แขวงลำผักชี เขตหนองจอก กรุงเทพมหานคร

พันตำรวจตรี  
(สุริยา สิงหนาม)  
อธิบดีกรมสอบสวนคดีพิเศษ

(ร้อยตำรวจเอก ทินวุฒิ สีละพันธ์)  
ผู้อำนวยการสถาบันการสอบสวนคดีพิเศษ

คณะกรรมการจัดทำแบบรูปรายการ

(นายณรงค์ศักดิ์ ศรีสำภา)  
สถาปนิกชำนาญการ  
สำนักงานปลัดกระทรวงยุติธรรม

(นายธีรยุทธ ช่างชัย)  
เจ้าหน้าที่คดีพิเศษชำนาญการ  
กรมสอบสวนคดีพิเศษ

(นายณาวรีย์ มินเค้น)  
วิศวกรในอาชีพการ  
สำนักงานปลัดกระทรวงยุติธรรม

ผู้จัดทำ

REVISION			
NO.	DESCRIPTION	BY	DATE

PROJECT NO	DRAWING NO
DRAWN BY	DATE
SCALE	TOTAL PAGE

แบบแปลน  
แบบแปลนระบบทางเดินสาย  
เหนือตู้ Rack Server Room

หมายเหตุ  
1. แบบแปลนชุดนี้เป็นแบบแปลนที่จัดทำขึ้นโดยกรมสอบสวนคดีพิเศษ  
2. ผู้รับจ้างต้องจัดทำ Shop Drawing เพื่ออนุมัติก่อนดำเนินการติดตั้ง  
3. ให้จัดทำแบบแปลนชุดนี้เป็นแบบแปลนที่จัดทำตามแบบ



### กรมสอบสวนคดีพิเศษ กระทรวงยุติธรรม

โครงการ "ติดตั้งระบบเครือข่ายสารสนเทศ  
และระบบรักษาความปลอดภัย  
สถาบันการสอบสวนคดีพิเศษ แขวงลำผักชี  
เขตหนองจอก กรุงเทพมหานคร"  
(งานปรับปรุงห้อง Data Center)

สถานที่ : สถาบันการสอบสวนคดีพิเศษ  
แขวงลำผักชี เขตหนองจอก กรุงเทพมหานคร

พันตำรวจตรี  
*(Signature)*  
(สุริยา สิงทมณี)

อธิบดีกรมสอบสวนคดีพิเศษ

*(Signature)*  
(ร้อยตำรวจเอก วิชาญ สีละพัน)  
ผู้อำนวยการสถาบันการสอบสวนคดีพิเศษ

คณะกรรมการจัดทำแบบรูปรายการ

*(Signature)*  
(นายณรงค์ศักดิ์ ศรีคำภา)  
สถาปนิกชำนาญการ  
สำนักงานปลัดกระทรวงยุติธรรม

*(Signature)*  
(นายเชษฐพล ชวกภัย)  
เจ้าหน้าที่คดีพิเศษชำนาญการ  
กรมสอบสวนคดีพิเศษ

*(Signature)*  
(นายนาววิทย์ วัฒน)  
วิศวกรโยธาปฏิบัติการ  
สำนักงานปลัดกระทรวงยุติธรรม

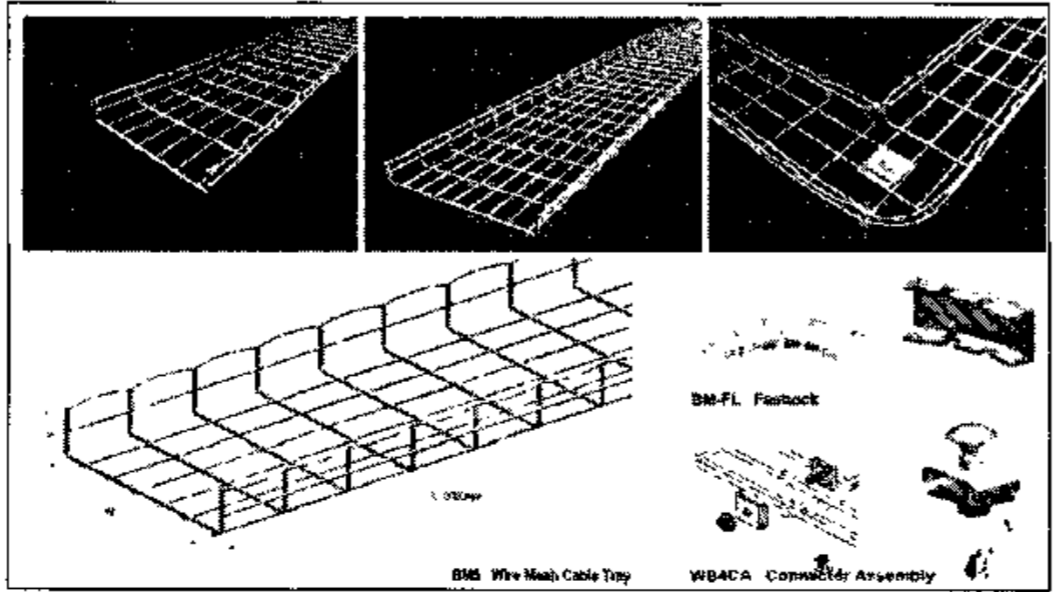
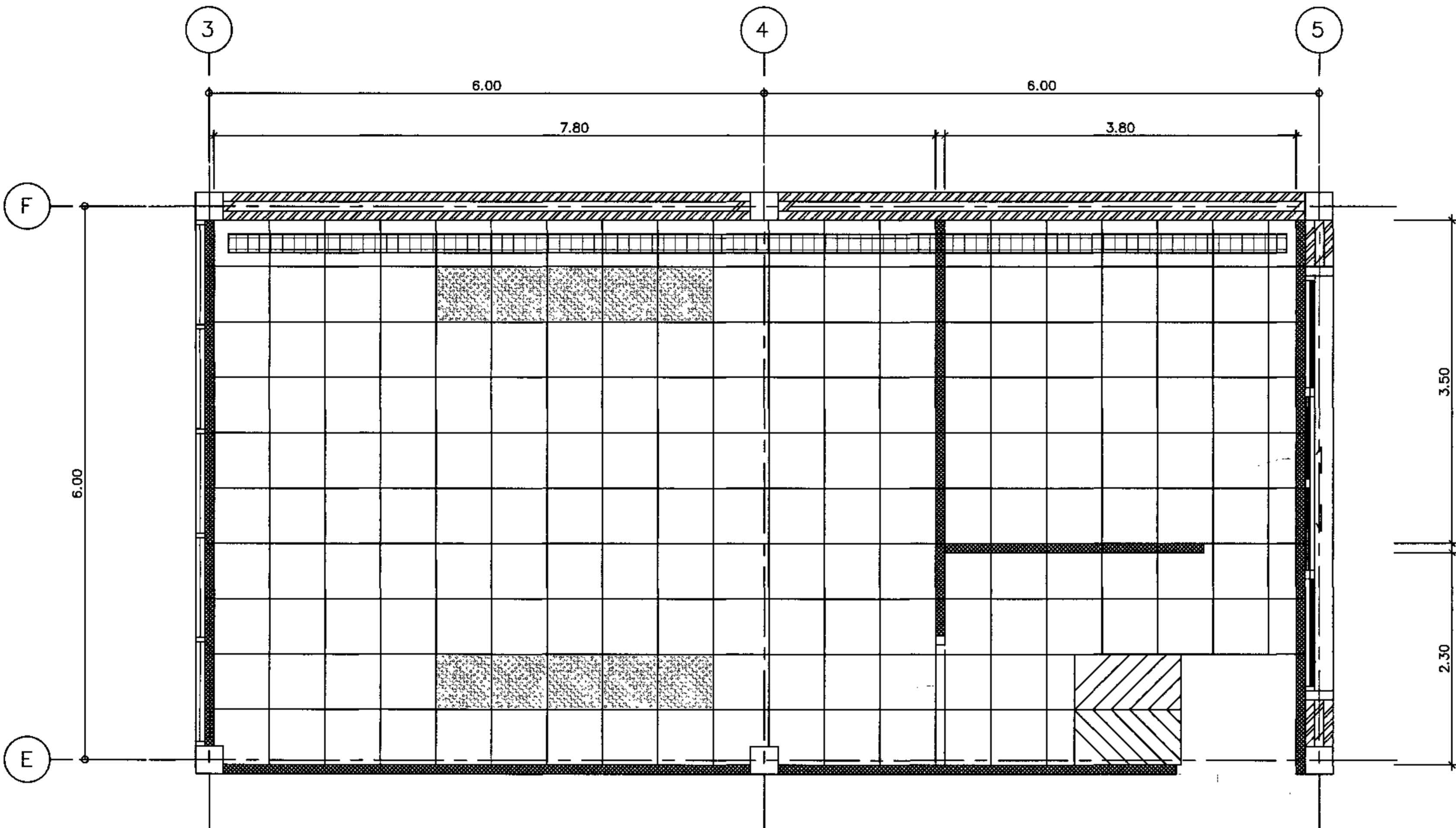
สังคีชัย

NO	REVISION	DESCRIPTION	BY	DATE

PROJECT NO	DRAWING NO
DRAWN BY	EE-09
PRINT DATE	TOTAL PAGE

แบบแปลนติดตั้ง  
แบบแปลนระบบวางเดินสาย  
ใต้พื้น in Server Room

หมายเหตุ  
1. แบบแปลนการติดตั้งนี้ เป็นการติดตั้งของทางผู้จัดระบบ  
เพื่อการใช้งานของระบบเท่านั้น ผู้ติดตั้ง โดยไม่ได้  
ปฏิบัติตามมาตรฐานวิศวกรรมเป็นอันขาด  
2. โปรดดูรายละเอียดเพิ่มเติมที่หน้า 1 และ 2



หมายเหตุ  
- ผู้รับจ้างต้องจัดทำ Shop Drawing เพื่ออนุมัติก่อนดำเนินการติดตั้ง

*(Handwritten signature)*



กรมสอบสวนคดีพิเศษ  
กระทรวงยุติธรรม

โครงการ "ติดตั้งระบบเครือข่ายสารสนเทศ  
และระบบรักษาความปลอดภัย  
สถาบันการสอบสวนคดีพิเศษ แขวงลำผักชี  
เขตหนองจอก กรุงเทพมหานคร"  
(งานปรับปรุงห้อง Data Center)

สถานที่ : สถาบันการสอบสวนคดีพิเศษ  
แขวงลำผักชี เขตหนองจอก กรุงเทพมหานคร

พันตำรวจตรี  
( สุริยา สิงห์ทอง )

อธิบดีกรมสอบสวนคดีพิเศษ

( ร้อยตำรวจเอก ทินวุฒิ สีละพันธ์ )  
ผู้อำนวยการสถาบันการสอบสวนคดีพิเศษ

คณะกรรมการจัดทำแบบรูปรายการ

( นายณรงค์ศักดิ์ ศรีสำภา )  
สถาปนิกชำนาญการ  
สำนักงานปลัดกระทรวงยุติธรรม

( นายธีรยุทธ ชนภักดิ์ )  
เจ้าหน้าที่คดีพิเศษชำนาญการ  
กรมสอบสวนคดีพิเศษ

( นายนาวาวิทย์ มินเค็ม )  
วิศวกรโยธาปฏิบัติการ  
สำนักงานปลัดกระทรวงยุติธรรม

ผังคัทซี

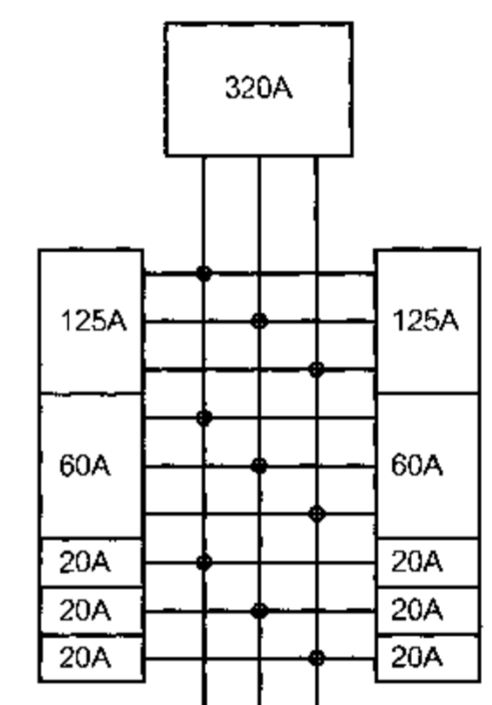
NO	DESCRIPTION	BY	DATE

PROJECT NO	DRAWING NO
DRAWN BY	EE-10
PRINT DATE	TOTAL PAGE

แบบแปลน  
ตารางโหลดไฟฟ้าสำหรับตู้ DBSV

หมายเหตุ  
1. เสนอรายละเอียดต่อผู้บังคับการเมื่อได้รับอนุมัติ  
2. ไม่ให้ใช้หรือแก้ไขโดยไม่ได้รับอนุญาต

PANEL NO DB SV Main MCB Capacity 320 A		Load Schedule 3Ph,4W,400/230Vac,50Hz 18 Circuit As 1-Pole & 3 Pole					AT SV Room Floor : 1 Mounted Surface			
CKT No	Description	CB			Conductor		Conduit & WW Size	Connected Load (VA)		
		P	AT	IC	Size SQ MM	Type		L1	L2	L3
01	UPS 40 KVA (A)	3	125	18kA 400/230 VAC	4x50 1x16	CV THW	Wirway/Con	20000	20000	20000
03										
05										
07	Air Down Flow 40 Kw (A)	3	60	4x16 1x6G	CV THW	Wirway/Con	11000	11000	11000	
09										
11										
13	Novac	1	20	2x4/2 5G	THW	Wirway/Con	1500	1500	1500	
15	Access Control	1	20	2x4/2 5G	THW	Wirway/Con	1500	1500	1500	
17	Lighting	1	20	2x2 5/2 5G	THW	Wirway/Con	1500	1500	1500	
02	UPS 40 KVA (B)	3	125	4x50 1x16G	CV THW	Wirway/Con	20000	20000	20000	
04										
06										
08	Air Down Flow 40 Kw (B)	3	60	4x16 1x6G	CV THW	Wirway/Con	11000	11000	11000	
10										
12										
14	Emergency & Exit Light	1	20	2x4/2 5G	THW	Wirway/Con	1500	1500	1500	
16	Receptacle	1	20	2x4/2 5G	THW	Wirway/Con	1500	1500	1500	
18	Spare	1	20			Wirway/Con	1500	1500	1500	
Connected From . MDB Room		Main CB . 3P, 320AT			Total Load / Phase			65000	65000	65000
Main 4x185sq mm CV 1x25sq mm G THW		Conduit/Wirway			Demand Factor 0.8			156000		
					Total Load All			195000		



หมายเหตุ  
- ผู้รับจ้างต้องจัดทำ Shop Drawing เพื่ออนุมัติก่อนดำเนินงานติดตั้ง  
- ผู้รับจ้างต้องติดตั้งระบบไฟฟ้าให้เป็นไปตามมาตรฐาน IEC และ วสท ฉบับล่าสุด

*(Handwritten signatures and notes)*



กรมสอบสวนคดีพิเศษ  
กระทรวงยุติธรรม  
โครงการ "ติดตั้งระบบเครือข่ายสารสนเทศ  
และระบบรักษาความปลอดภัย  
สถาบันการสอบสวนคดีพิเศษ แขวงลำผักชี  
เขตหนองจอก กรุงเทพมหานคร"  
(งานปรับปรุงห้อง Data Center )

สถานที่ : สถาบันการสอบสวนคดีพิเศษ  
แขวงลำผักชี เขตหนองจอก กรุงเทพมหานคร

พันตำรวจตรี  
( สุริยา สิงห์ทอง )  
อธิบดีกรมสอบสวนคดีพิเศษ

(ร้อยตำรวจเอก ทัศนวิทย์ สีระพันธ์)  
ผู้อำนวยการสถาบันการสอบสวนคดีพิเศษ  
คณะกรรมการจัดทำแบบรูปรายการ

(นายณรงค์ศักดิ์ ศรีคำภา)  
สถาปนิกชำนาญการ  
สำนักงานปลัดกระทรวงยุติธรรม  
(นายธีรยุทธ ยงพันธ์)  
เจ้าหน้าที่คดีพิเศษชำนาญการ  
กรมสอบสวนคดีพิเศษ  
(นายทวารวิทย์ มั่นเต็ม)  
วิศวกรโยธาปฏิบัติการ  
สำนักงานปลัดกระทรวงยุติธรรม

สีทัศน์

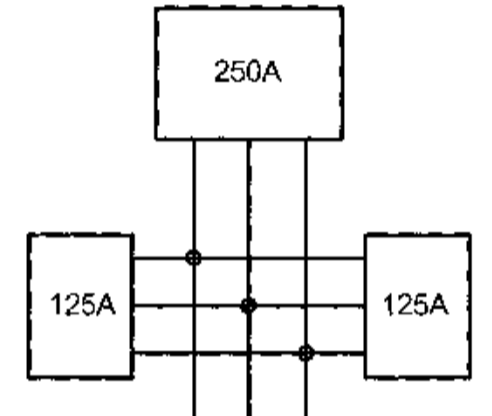
NO	DESCRIPTION	BY	DATE

PROJECT NO:      DRAWING NO: EE-11  
DRAWN BY:      PRINT DATE:      TOTAL PAGE:      SCALE:     

แบบแปลน  
ตารางโหลดไฟฟ้าสำหรับตู้ BPUPS

หมายเหตุ  
1. แบบแปลนและข้อมูลนี้ เป็นทรัพย์สินของกรมสอบสวนคดีพิเศษ  
หากมีการคัดลอกโดยไม่ได้รับอนุญาต จะถือว่าผิดกฎหมาย  
2. ไม่ให้ใช้ข้อมูลนี้เพื่อเผยแพร่ในสื่อมวลชน หากมีข้อสงสัย

PANEL NO BPUPS Main MCB Capacitor 250 A		Load Schedule 3Ph,4W,400/230Vac,50Hz 6 Circuit As 3 Pole					AT SV Room Floor 1 Mounted Surface		Connected Load (VA)		
CKT No	Description	CB			Conductor		Conduit & WW Size	Connected Load (VA)			
		P	AT	IC	Size	Type					
01	UPS 40 KVA (A) BYPASS	3	125	IC >= 18KA 400/230 VAC	4x50	CV	Wirway/Con	20000			
03					1x16G	THW			20000		
05									20000		
02	UPS 40 KVA (B) BYPASS	3	125	IC >= 18KA 400/230 VAC	4x50	CV	Wirway/Con	20000			
04					1x16G	THW			20000		
06									20000		
Connected From MDB Room		Main CB . 3P, 250AT			Total Load / Phase		40000	40000	40000		
Main 4x120sq mm CV 1x25sq mm G THW		Conduit/Wirway			Demand Factor 0.8		Total Load All		120000		
									96000		



หมายเหตุ  
- ผู้รับจ้างต้องจัดทำ Shop Drawing เพื่ออนุมัติก่อนดำเนินการติดตั้ง  
- ผู้รับจ้างต้องติดตั้งระบบไฟฟ้าให้เป็นไปตามมาตรฐาน IEC และ วสท ฉบับล่าสุด

*Handwritten signatures and initials:* fi, WTR, and other illegible marks.



**กรมสอบสวนคดีพิเศษ**  
**กระทรวงยุติธรรม**  
 โครงการ "ติดตั้งระบบเครือข่ายสารสนเทศ  
 และระบบรักษาความปลอดภัย  
 สถาบันการสอบสวนคดีพิเศษ แขวงลำผักชี  
 เขตหนองจอก กรุงเทพมหานคร"  
 (งานปรับปรุงห้อง Data Center)

สถานที่ : สถาบันการสอบสวนคดีพิเศษ  
 แขวงลำผักชี เขตหนองจอก กรุงเทพมหานคร

พันตำรวจตรี  
*(Signature)*  
 (สุริยา สิงหนาม)  
 อธิบดีกรมสอบสวนคดีพิเศษ

*(Signature)*  
 (ร้อยตำรวจเอก ทัศนวุฒิ สีละพัณณ์)  
 ผู้อำนวยการสถาบันการสอบสวนคดีพิเศษ

คณะกรรมการจัดทำแบบรูปรายการ

*(Signature)*  
 (นายณรงค์ศักดิ์ ศรีคำภา)  
 สถาปนิกชำนาญการ  
 สำนักงานปลัดกระทรวงยุติธรรม

*(Signature)*  
 (นายธีรยุทธ ยมภักย์)  
 เจ้าหน้าที่คดีพิเศษชำนาญการ  
 กรมสอบสวนคดีพิเศษ  
*(Signature)*  
 (นายนาทวี มีนตัน)  
 วิศวกรโยธาปฏิบัติการ  
 สำนักงานปลัดกระทรวงยุติธรรม

ส่งคืนนี้

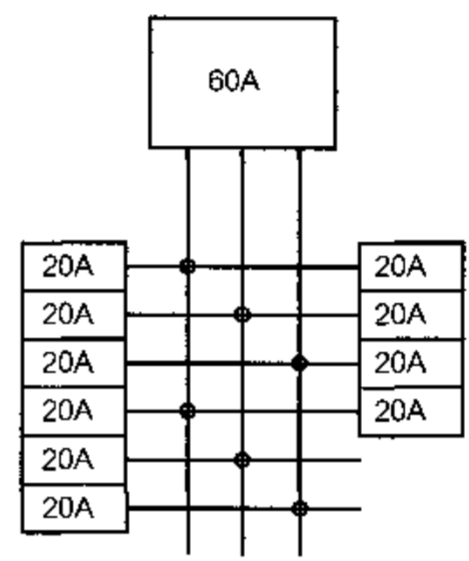
REVISION			
NO.	DESCRIPTION	BY	DATE

PROJECT NO. \_\_\_\_\_ DRAWING NO. EE-12  
 DRAWN BY \_\_\_\_\_ PRINT DATE \_\_\_\_\_ TOTAL PAGE \_\_\_\_\_  
 SCALE \_\_\_\_\_

แบบแปลน  
 ตารางโหลดไฟฟ้าสำหรับตู้ OUPS-01

หมายเหตุ  
 1. แบบรูปรายการนี้จัดทำขึ้นโดยกรมสอบสวนคดีพิเศษ  
 หากพบข้อผิดพลาดประการใดขอสงวนสิทธิ์ไม่รับผิดชอบ โดยไม่ได้รับ  
 2. ให้อ่านคู่มือการใช้งานก่อนใช้งานทุกครั้ง

PANEL NO OUPS-01 Main MCB Capacitor 60 A		Load Schedule 3Ph, 4W, 400/230Vac, 50Hz 12 Circuit As 1-Pole & 3 Pole				AT SV Room Floor . 1 Mounted Surface				
CKT. No.	Description	CB			Conductor		Conduit & WW	Connected Load (VA)		
		P	AT	IC	Size	Type	Size	L1	L2	L3
01	PDU R01-1	1	20	IC >= 16kA 400/230 VAC	3x4	VCT	Wirway/Con	3000		
03	PDU R02-1	1	20		3x4	VCT	Wirway/Con		3000	
05	PDU R03-1	1	20		3x4	VCT	Wirway/Con			3000
07	PDU R04-1	1	20		3x4	VCT	Wirway/Con	3000		
09	PDU R05-1	1	20		3x4	VCT	Wirway/Con		3000	
11	PDU R06-1	1	20		3x4	VCT	Wirway/Con			3000
02	PDU R07-1	1	20		3x4	VCT	Wirway/Con	3000		
04	PDU R08-1	1	20		3x4	VCT	Wirway/Con		3000	
06	PDU R09-1	1	20		3x4	VCT	Wirway/Con			3000
08	PDU R10-1	1	20		3x4	VCT	Wirway/Con	3000		
10										
12										
Connected From UPS 40K (A)		Main CB 3P, 60AT			Total Load / Phase			12000	9000	9000
					Total Load All			30000		
Main 4x25sq mm CV 1x6sq mm G THW		Conduit/Wirway			Demand Factor 0.8			24000		



หมายเหตุ  
 - ผู้รับจ้างต้องจัดทำ Shop Drawing เพื่ออนุมัติก่อนดำเนินการติดตั้ง  
 - ผู้รับจ้างต้องติดตั้งระบบไฟฟ้าให้เป็นไปตามมาตรฐาน IEC และ วสท ฉบับล่าสุด

*(Signatures)*





กรมสอบสวนคดีพิเศษ  
กระทรวงยุติธรรม  
โครงการ "ติดตั้งระบบเครือข่ายสารสนเทศ  
และระบบรักษาความปลอดภัย  
สถาบันการสอบสวนคดีพิเศษ แขวงลำดักซี  
เขตหนองจอก กรุงเทพมหานคร"  
(งานปรับปรุงห้อง Data Center)

สถานที่ : สถาบันการสอบสวนคดีพิเศษ  
แขวงลำดักซี เขตหนองจอก กรุงเทพมหานคร

พันตำรวจตรี  
(สุริยา สิงหนาม)  
อธิบดีกรมสอบสวนคดีพิเศษ

(ร้อยตำรวจเอก ทินวุฒิ สีละพิพัฒน์)  
ผู้อำนวยการสถาบันการสอบสวนคดีพิเศษ

คณะกรรมการจัดทำแบบรูปรายการ

(นายณรงค์ศักดิ์ ศรีคำภา)  
สถาบันกษาณการ  
สำนักงานปลัดกระทรวงยุติธรรม

(นายธีรยุทธ งามวดี)  
เจ้าหน้าที่คดีพิเศษชำนาญการ  
กรมสอบสวนคดีพิเศษ

(นายณาวรีย์ มินต์)  
วิศวกรโยธาปฏิบัติการ  
สำนักงานปลัดกระทรวงยุติธรรม

ผู้จัดทำ

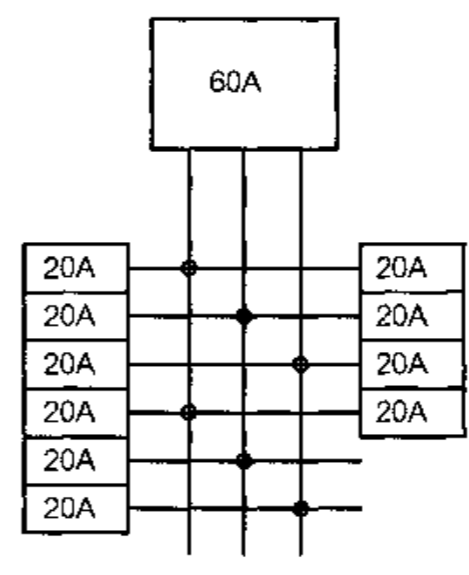
NO.	DESCRIPTION	BY	DATE

PROJECT NO. DRAWING NO. EE-13  
DRAWN BY. PRINT DATE. TOTAL PAGE.

SCALE  
แบบร่าง  
ตารางโหลดไฟฟ้าสำหรับตู้ OUPS-02

หมายเหตุ  
1. แบบรูปรายการนี้จัดทำขึ้นเพื่อใช้ในการตรวจสอบรายการวัสดุ  
สำหรับการก่อสร้างโครงการนี้ โดยไม่ต้องไปขอ  
อนุญาตจากกรมการช่างเครื่องปรับอากาศอัตโนมัติ  
2. ให้ใช้ตัวระบุที่ปรากฏในแบบร่างนี้ ห้ามลอกแบบ

PANEL NO. OUPS-01 Main MCB Capacitor 60 A		Load Schedule 3Ph,4W,400/230Vac,50Hz 12 Circuit As 1-Pole & 3 Pole					AT SV Room Floor 1 Mounted . Surface			
CKT No	Description	CB			Conductor		Conduit & WW Size	Connected Load (VA)		
		P	AT	IC	Size	Type		1	2	3
01	PDU R01-1	1	20	IC = 18kA 400/230 VAC	3x4	VCT	Wirway/Con	3000		
03	PDU R02-1	1	20		3x4	VCT	Wirway/Con		3000	
05	PDU R03-1	1	20		3x4	VCT	Wirway/Con			3000
07	PDU R04-1	1	20		3x4	VCT	Wirway/Con	3000		
09	PDU R05-1	1	20		3x4	VCT	Wirway/Con		3000	
11	PDU R06-1	1	20		3x4	VCT	Wirway/Con			3000
02	PDU R07-1	1	20		3x4	VCT	Wirway/Con	3000		
04	PDU R08-1	1	20		3x4	VCT	Wirway/Con		3000	
06	PDU R09-1	1	20		3x4	VCT	Wirway/Con			3000
08	PDU R10-1	1	20		3x4	VCT	Wirway/Con	3000		
10										
12										
Connected From UPS 40K (A)		Main CB 3P, 60AT			Total Load / Phase			12000	9000	9000
					Total Load All			30000		
Main 4x25sq mm CV 1x6sq mm G THW		Conduit/Wirway			Demand Factor 0.8			24000		



หมายเหตุ  
- ผู้รับจ้างต้องจัดทำ Shop Drawing เพื่ออนุมัติก่อนดำเนินการติดตั้ง  
- ผู้รับจ้างต้องติดตั้งระบบไฟฟ้าให้เป็นไปตามมาตรฐาน IEC และ วสท ฉบับล่าสุด

Handwritten signatures and initials in Thai script, including names like สุริยา, ทินวุฒิ, ณาวรีย์, and others.



กรมสอบสวนคดีพิเศษ  
กระทรวงยุติธรรม

โครงการ "ติดตั้งระบบเครือข่ายสารสนเทศ  
และระบบรักษาความปลอดภัย  
สถาบันการสอบสวนคดีพิเศษ แขวงลำหลัก  
เขตหนองจอก กรุงเทพมหานคร"  
(งานปรับปรุงห้อง Data Center)

สถานที่ : สถาบันการสอบสวนคดีพิเศษ  
แขวงลำหลัก เขตหนองจอก กรุงเทพมหานคร

พันตำรวจตรี  
(สุริยา สิงหนาม)

อธิบดีกรมสอบสวนคดีพิเศษ

(ร้อยตำรวจเอก วัฒนวิทย์ สีระพันธ์)  
ผู้อำนวยการสถาบันการสอบสวนคดีพิเศษ

คณะกรรมการจัดทำแบบรูปรายการ

(นายณรงค์ศักดิ์ ศรีสำเนา)  
สถาบันกษัตริย์นาฏการ  
สำนักงานปลัดกระทรวงยุติธรรม

(นายอิทธิพร ชวนิชย์)  
เจ้าหน้าที่คดีพิเศษชำนาญการ  
กรมสอบสวนคดีพิเศษ

(นายณาวรีย์ มีมต้น)  
วิศวกรโยธาปฏิบัติการ  
สำนักงานปลัดกระทรวงยุติธรรม

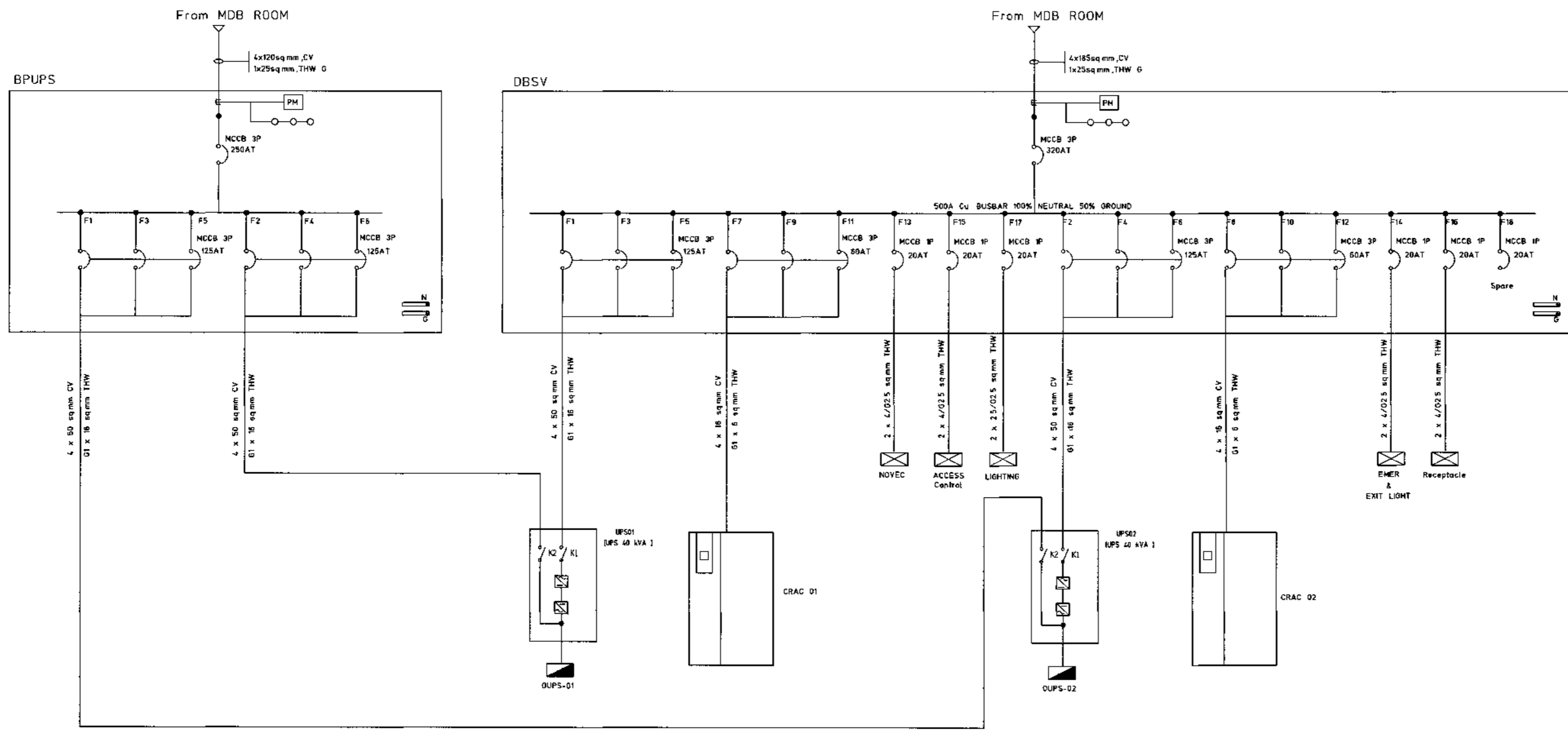
ผังคั่นนี้

NO.	DESCRIPTION	BY	DATE

PROJECT NO. DRAWING NO.  
DRAWN BY. PRINT DATE. EE-14  
SCALE. TOTAL PAGE.

แบบแปลน  
SINGLE LINE ระบบไฟฟ้า  
สำหรับตู้ DBSV และ BPUPS

หมายเหตุ  
1. แบบแปลนการติดตั้ง เป็นกรณีของโครงการชุดระบบ  
สารสนเทศการสอบสวนคดีพิเศษ ซึ่งยังไม่ได้รับ  
อนุญาตการก่อสร้างต่อระบบไฟฟ้าแล้ว  
2. ให้ใช้ขั้วสายลัดวงจรแบบมาตรฐาน ห้ามใช้ขั้วแบบ



หมายเหตุ  
- ผู้รับจ้างต้องจัดทำ Shop Drawing เพื่ออนุมัติก่อนดำเนินการติดตั้ง  
- ผู้รับจ้างต้องติดตั้งระบบไฟฟ้าให้เป็นไปตามมาตรฐาน IEC และ วสท ฉบับล่าสุด

Handwritten signatures and initials: 2, fi, k, White, m, s, B, w.



กรมสอบสวนคดีพิเศษ  
กระทรวงยุติธรรม

โครงการ "ติดตั้งระบบเครือข่ายสารสนเทศ  
และระบบรักษาความปลอดภัย  
สถาบันการสอบสวนคดีพิเศษ แขวงลำผักชี  
เขตหนองจอก กรุงเทพมหานคร"  
(งานปรับปรุงห้อง Data Center)

สถานที่ : สถาบันการสอบสวนคดีพิเศษ  
แขวงลำผักชี เขตหนองจอก กรุงเทพมหานคร

พันตำรวจตรี  
**สุริยา สิงห์มกล**  
(สุริยา สิงห์มกล)

อธิบดีกรมสอบสวนคดีพิเศษ

**อ. น. ธิติ**  
(ร้อยตำรวจเอก ธิติวัฒน์ สีละพันธ์)  
ผู้อำนวยการสถาบันการสอบสวนคดีพิเศษ

คณะกรรมการจัดทำแบบรูปรายการ

**อ. น. ธิติ**  
(นายณรงค์ศักดิ์ ศรีศักดิ์)  
สถาปนิกชำนาญการ  
สำนักงานปลัดกระทรวงยุติธรรม

**อ. น. ธิติ**  
(นายอิทธิพล ยมนาน้อย)  
เจ้าหน้าที่คดีพิเศษชำนาญการ  
กรมสอบสวนคดีพิเศษ

**อ. น. ธิติ**  
(นายอนุชาวิช รัตนพันธ์)  
วิศวกรโยธาปฏิบัติการ  
สำนักงานปลัดกระทรวงยุติธรรม

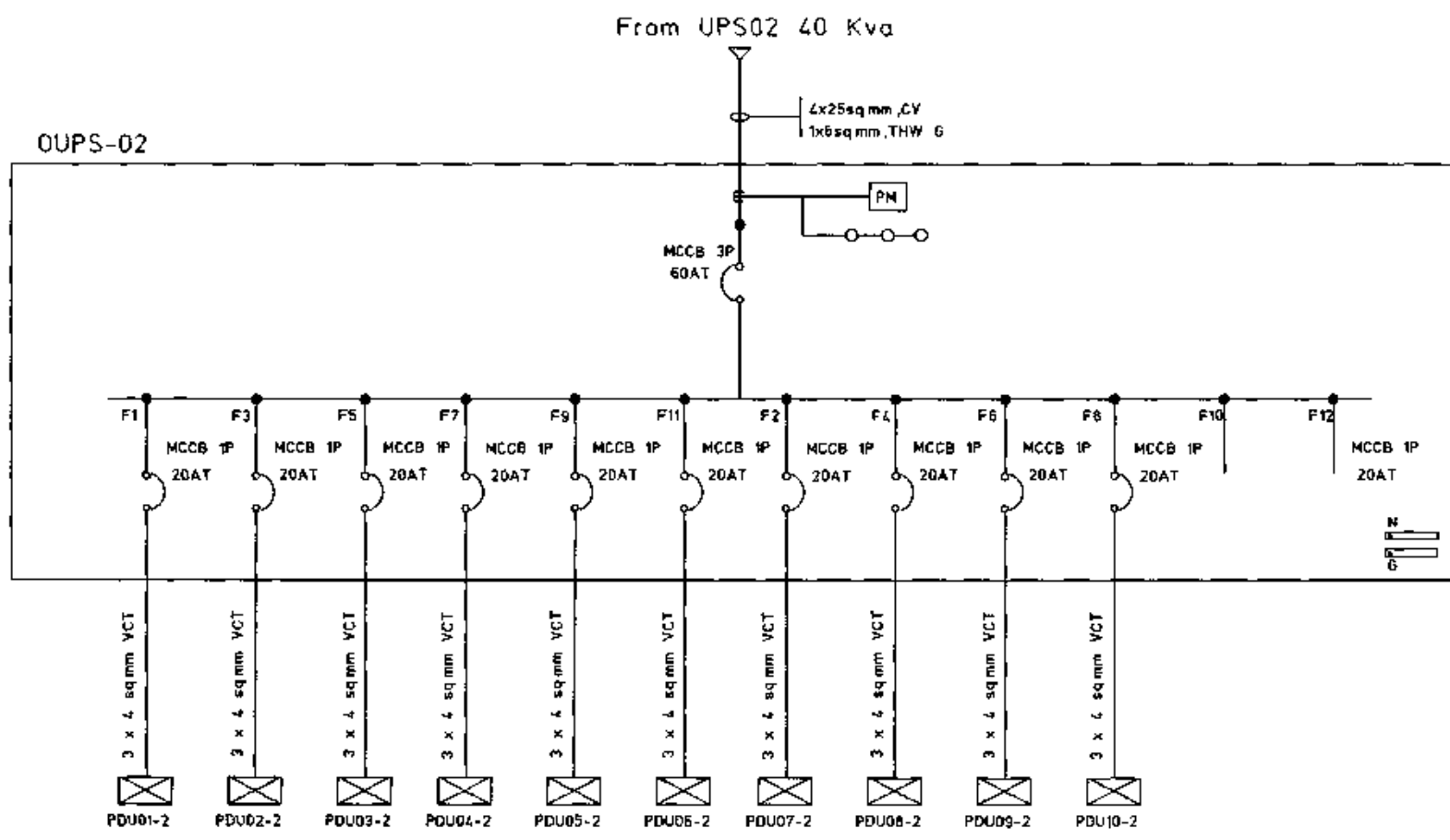
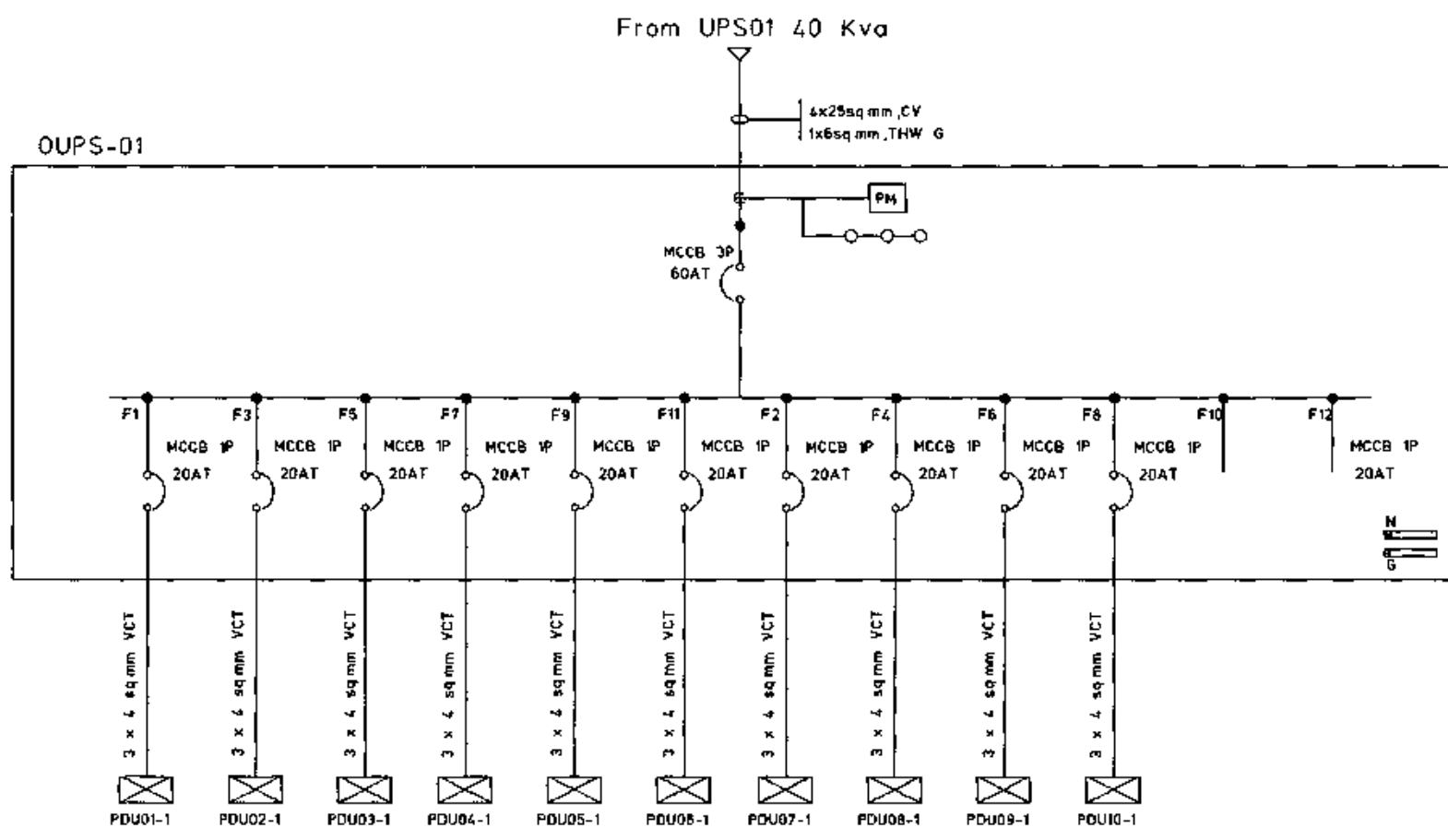
ผู้จัดทำ

NO.	DESCRIPTION	BY	DATE

PROJECT NO	DRAWING NO
DRAWN BY	EE-15
SCALE	TOTAL PAGE

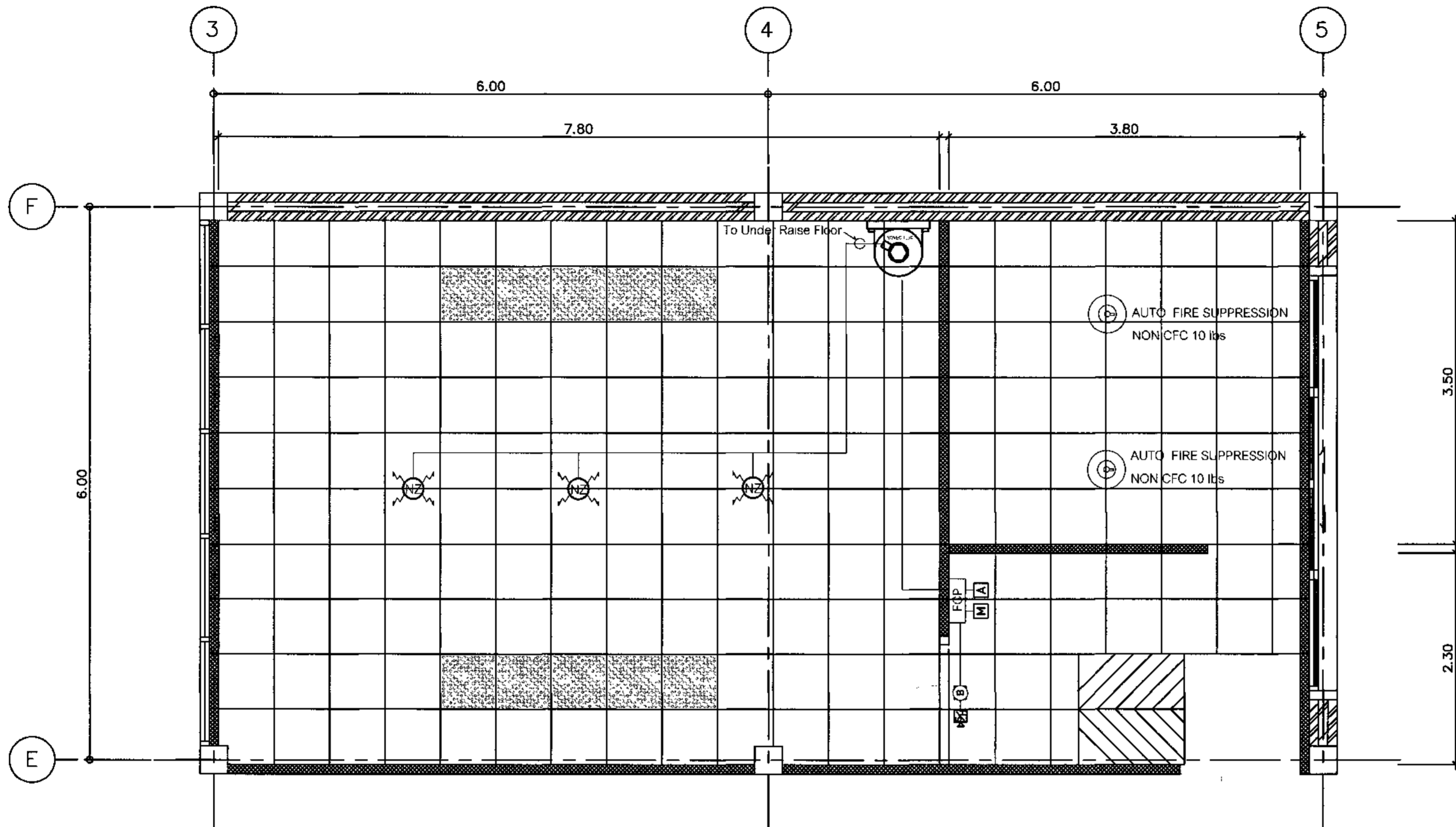
แบบแปลน  
SINGLE LINE ระบบไฟฟ้า  
สำหรับตู้ OUPS-01&02

หมายเหตุ  
1. แบบแปลนนี้เป็นลิขสิทธิ์ของกรมสอบสวนคดีพิเศษ  
2. ให้อ่านคู่มือการใช้งานตู้ OUPS ก่อนใช้งาน



หมายเหตุ  
- ผู้รับจ้างต้องจัดทำ Shop Drawing เพื่ออนุมัติก่อนดำเนินการติดตั้ง  
- ผู้รับจ้างต้องติดตั้งระบบไฟฟ้าให้เป็นไปตามมาตรฐาน IEC และ วสท ฉบับล่าสุด

*(Handwritten signatures and initials)*



หมายเหตุ  
- ผู้รับจ้างต้องจัดทำ Shop Drawing เพื่ออนุมัติก่อนดำเนินการติดตั้ง

*Handwritten signatures and initials:*  
 1. [Signature]  
 2. [Signature]  
 3. [Signature]  
 4. [Signature]  
 5. [Signature]



กรมสอบสวนคดีพิเศษ  
กระทรวงยุติธรรม

โครงการ "ติดตั้งระบบเครือข่ายสารสนเทศ  
และระบบรักษาความปลอดภัย  
สถาบันการสอบสวนคดีพิเศษ แขวงลำคอกี  
เขตหนองจอก กรุงเทพมหานคร"  
(งานปรับปรุงห้อง Data Center)

สถานที่ : สถาบันการสอบสวนคดีพิเศษ  
แขวงลำคอกี เขตหนองจอก กรุงเทพมหานคร

*Signature*  
พันตำรวจตรี  
(สุริยา สิงหนาม)

อธิบดีกรมสอบสวนคดีพิเศษ

*Signature*  
(ร้อยตำรวจเอก ทิพนันท์ สีระพิณ)  
ผู้อำนวยการสถาบันการสอบสวนคดีพิเศษ

คณะกรรมการจัดทำแบบบูรณาการ

*Signature*  
(นายณรงค์ศักดิ์ ศรีคำภา)  
สถาบันกษาณการ  
สำนักงานปลัดกระทรวงยุติธรรม

*Signature*  
(นายธีรยุทธ ชนาชัย)  
เจ้าหน้าที่คดีพิเศษชำนาญการ  
กรมสอบสวนคดีพิเศษ

*Signature*  
(นายทวาวีร์ มีนศิลป์)  
วิศวกรโยธาปฏิบัติการ  
สำนักงานปลัดกระทรวงยุติธรรม

มีมติเห็น  
[Blank space for decision]

NO.	DESCRIPTION	BY	DATE

PROJECT NO.	DRAWING NO.
DRAWN BY	PRINT DATE
SCALE	TOTAL PAGE

แบบแปลนระบบตู้เก็บพลังงาน  
บริเวณใต้ฝ้า

หมายเหตุ  
: เปรียบเทียบแบบแปลนกับแบบแปลนที่ส่งมาตรวจสอบ  
หากพบข้อผิดพลาดหรือข้อสงสัย กรุณาแจ้งกลับ  
ภายใน 5 วันทำการนับจากวันที่ได้รับแบบแปลน  
2 มิติ โดยไม่ต้องติดอากรแสตมป์



กรมสอบสวนคดีพิเศษ  
กระทรวงยุติธรรม

โครงการ "ติดตั้งระบบเครือข่ายสารสนเทศ  
และระบบรักษาความปลอดภัย  
สถาบันการสอบสวนคดีพิเศษ แขวงลำลูกกา  
เขตหนองจอก กรุงเทพมหานคร"  
(งานปรับปรุงห้อง Data Center)

สถานที่ : สถาบันการสอบสวนคดีพิเศษ  
แขวงลำลูกกา เขตหนองจอก กรุงเทพมหานคร

พันตำรวจตรี  
(สุริยา สิงหนาม)

อธิบดีกรมสอบสวนคดีพิเศษ

(ร้อยตำรวจเอก พันวุฒิ สีละพัน)

ผู้อำนวยการสถาบันการสอบสวนคดีพิเศษ

(นายณรงค์ศักดิ์ ศรีสำเนา)  
สถาปนิกชำนาญการ  
สำนักงานปลัดกระทรวงยุติธรรม

(นายธีรเทพ งามภัย)  
เจ้าหน้าที่คดีพิเศษชำนาญการ  
กรมสอบสวนคดีพิเศษ  
(นายบวรวิทย์ มีนเค็ม)  
วิศวกรโยธาปฏิบัติการ  
สำนักงานปลัดกระทรวงยุติธรรม

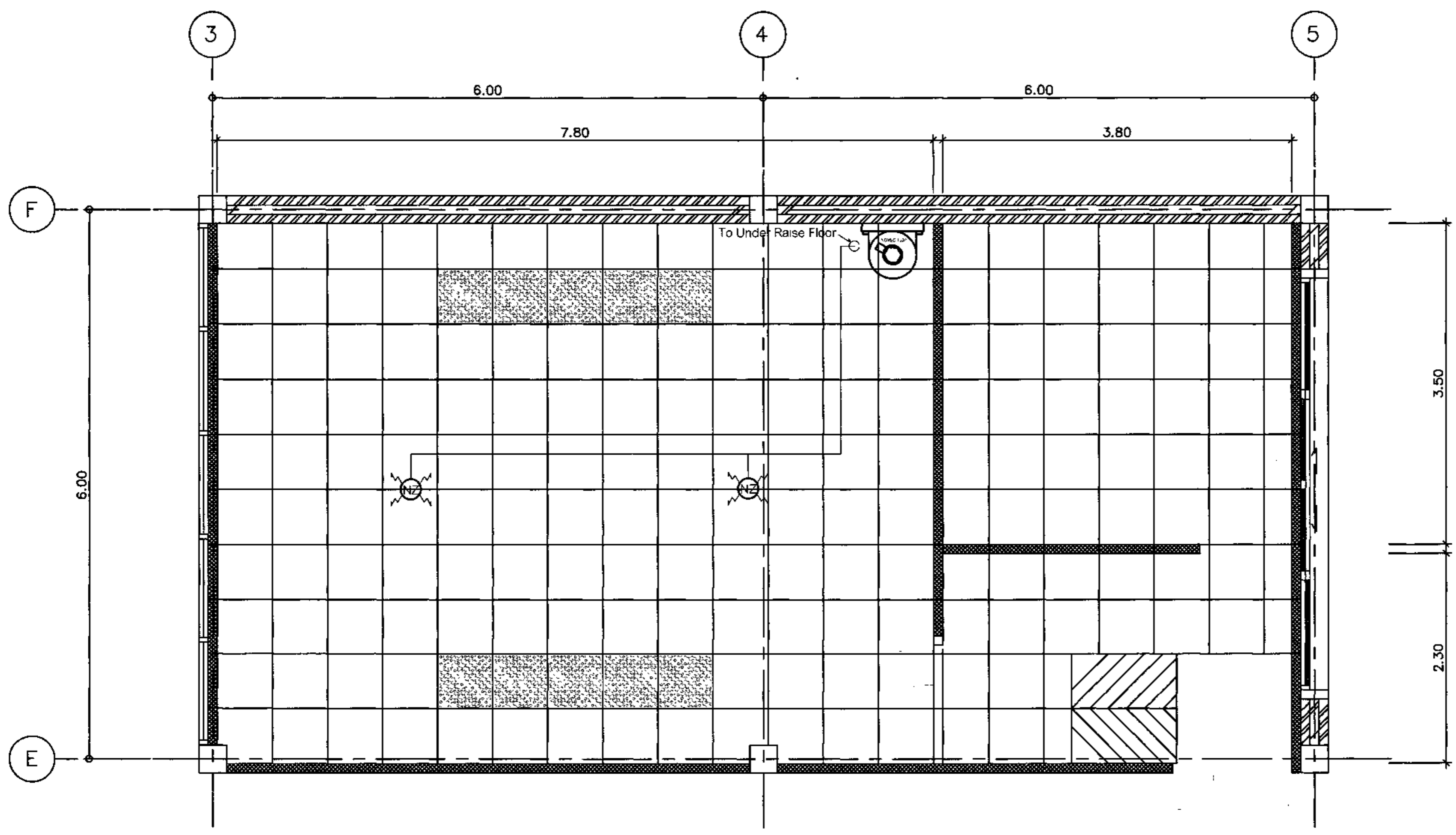
ผู้เขียน

NO	DESCRIPTION	BY	DATE

PROJECT NO	DRAWING NO
DRAWN BY	SN-02
PRINT DATE	TOTAL PAGE

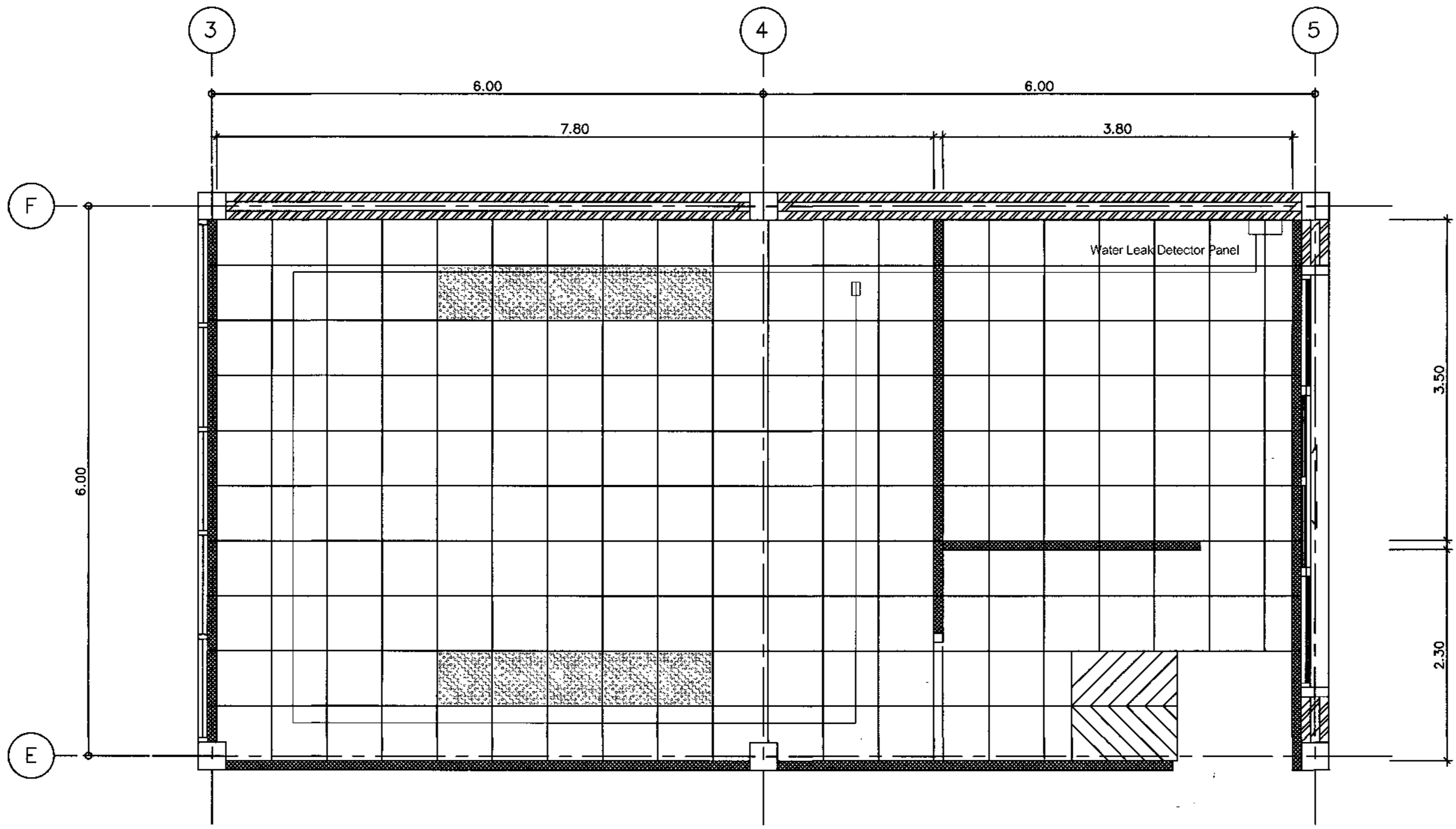
แบบแปลน  
แบบแปลนระบบคีย์เพดลิงอัตโนมัติ  
บริเวณนี้ได้พัฒนา

หมายเหตุ  
1. แบบแปลนจากที่ลงมือ เป็นกรรมสิทธิ์ของกรมสอบสวนคดีพิเศษ  
ห้ามการคัดลอกโดยไม่ได้รับอนุญาต หรือทำซ้ำโดยไม่ได้รับ  
อนุญาตของกรมสอบสวนคดีพิเศษ  
2. ให้ใช้แบบแปลนนี้เป็นแบบถาวร ห้ามแก้ไข



หมายเหตุ  
- ผู้รับจ้างต้องจัดทำ Shop Drawing เพื่ออนุมัติก่อนดำเนินการติดตั้ง

Handwritten signatures and initials in black ink.



กรมสอบสวนคดีพิเศษ  
กระทรวงยุติธรรม

โครงการ "ติดตั้งระบบเครือข่ายสารสนเทศ  
และระบบรักษาความปลอดภัย  
สถาบันการสอบสวนคดีพิเศษ แขวงลำผักชี  
เขตหนองจอก กรุงเทพมหานคร"  
(งานปรับปรุงห้อง Data Center)

สถานที่ : สถาบันการสอบสวนคดีพิเศษ  
แขวงลำผักชี เขตหนองจอก กรุงเทพมหานคร

พันตำรวจตรี  
(สุริยา สิงห์กลม)

อธิบดีกรมสอบสวนคดีพิเศษ

(ร้อยตำรวจเอก พันวุฒิ สีละพันธ์)

ผู้อำนวยการสถาบันการสอบสวนคดีพิเศษ

คณะกรรมการจัดทำแบบรูปรายการ

(นายณรงค์ศักดิ์ ศรีสำภา)

สถาบันกษัตริย์  
สำนักงานปลัดกระทรวงยุติธรรม

(นายธีรยุทธ ขวัญชัย)

เจ้าหน้าที่คดีพิเศษชำนาญการ  
กรมสอบสวนคดีพิเศษ

(นายบรรณวิทย์ มั่นต้น)

วิศวกรโยธาปฏิบัติการ  
สำนักงานปลัดกระทรวงยุติธรรม

ผู้จัดทำ

NO.	DESCRIPTION	BY	DATE

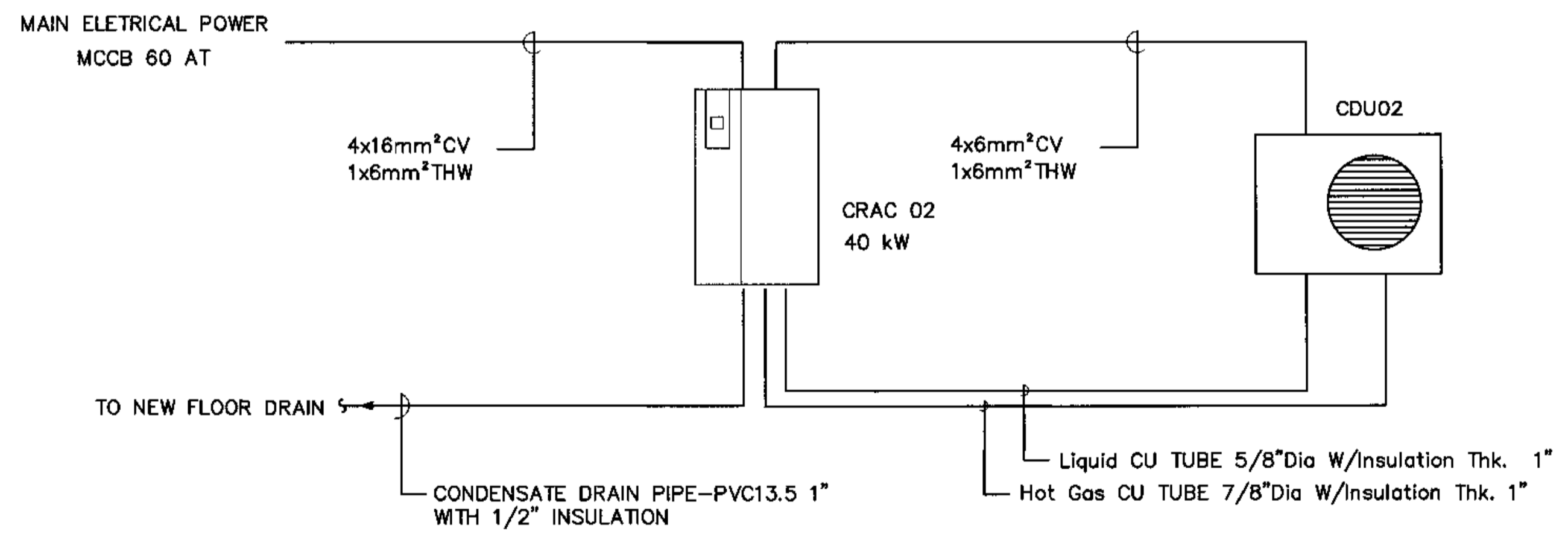
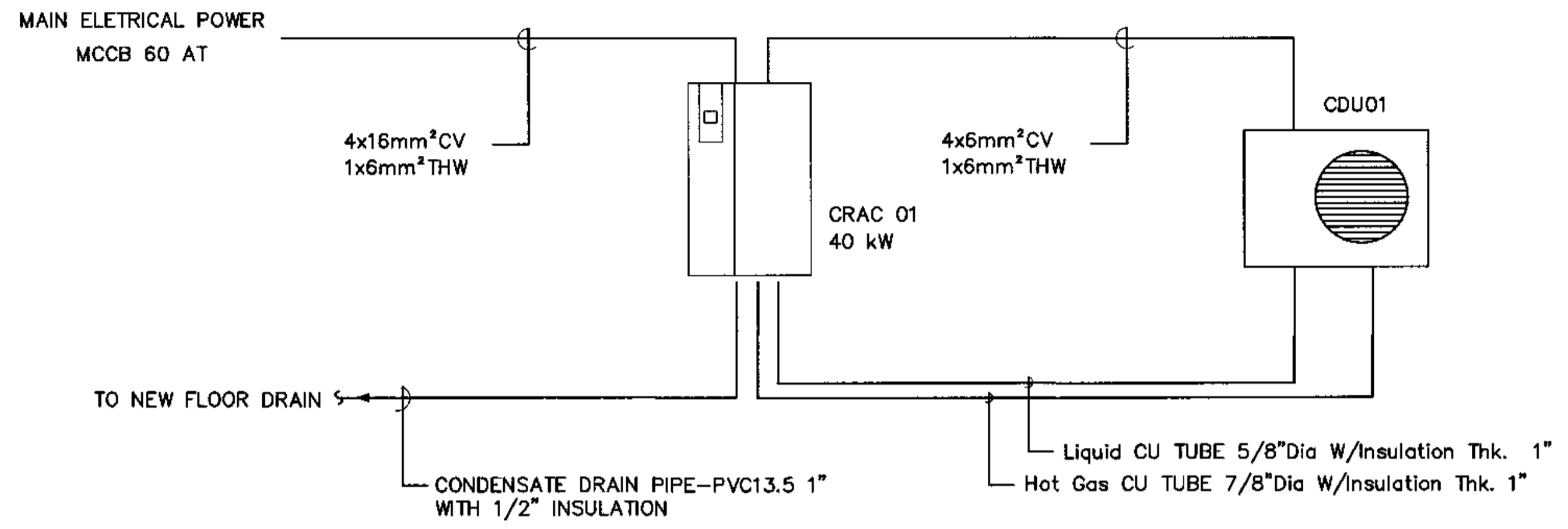
PROJECT NO. DRAWING NO.  
DRAWN BY. PRINT DATE. SN-03  
SCALE. TOTAL PAGE.

แบบแปลนระบบตู้ตรวจจับน้ำรั่วซึม  
บริเวณใต้พื้นยก

หมายเหตุ  
1. แบบแปลนการติดตั้ง เป็นการชั่วคราวของโครงการ  
ตามการพิจารณาของวิศวกรโยธา หรือผู้เกี่ยวข้อง  
โดยไม่มี  
อนุญาตจาก วิศวกรโยธา. วิศวกรโยธา  
2. ไม่ให้ทำอย่างอื่นนอกเหนือจากนี้ หากมีข้อสงสัย

หมายเหตุ  
- ผู้รับจ้างต้องจัดทำ Shop Drawing เพื่ออนุมัติก่อนดำเนินงานติดตั้ง

Handwritten signatures and initials in black ink.



PRECISION ROOM COOL SYSTEM SCHEMETIC DIAGRAM (TYP.)

หมายเหตุ  
 - ผู้รับจ้างต้องจัดทำ Shop Drawing เพื่ออนุมัติก่อนดำเนินการติดตั้ง

*Handwritten signatures and initials: sv, fz, smk, UTR, etc.*



กรมสอบสวนคดีพิเศษ  
 กระทรวงยุติธรรม

โครงการ "ติดตั้งระบบเครือข่ายสารสนเทศ  
 และระบบรักษาความปลอดภัย  
 สถาบันการสอบสวนคดีพิเศษ แขวงลำน้ำเทวี  
 เขตหนองจอก กรุงเทพมหานคร"  
 (งานปรับปรุงห้อง Data Center)

สถานที่ : สถาบันการสอบสวนคดีพิเศษ  
 แขวงลำน้ำเทวี เขตหนองจอก กรุงเทพมหานคร

พันตำรวจตรี  
*(Signature)*  
 (สุริยา สิงทนต์)

อธิบดีกรมสอบสวนคดีพิเศษ

*(Signature)*

(ร้อยตำรวจเอก ธีรวุฒิ สิลขันธ์)  
 ผู้อำนวยการสถาบันการสอบสวนคดีพิเศษ

คณะกรรมการจัดทำแบบรูปายการ

*(Signature)*

(นายณรงค์ศักดิ์ ศรีคำภา)  
 สถาบันกษาณการ  
 สำนักงานปลัดกระทรวงยุติธรรม

*(Signature)*

(นายธีรยุทธ ยมเกียรติ)  
 เจ้าหน้าที่คดีพิเศษชำนาญการ  
 กรมสอบสวนคดีพิเศษ

*(Signature)*

(นายนาวารีย์ มั่นเต็ม)  
 วิศวกรโยธาปฏิบัติการ  
 สำนักงานปลัดกระทรวงยุติธรรม

ผังดัชนี


REVISION		
NO.	DESCRIPTION	BY DATE

PROJECT NO	DRAWING NO
DRAWN BY	SN-03
SCALE	TOTAL PAGE

แบบแปลน  
 DIAGRAM ระบบปรับอากาศ  
 สำหรับห้อง Server Room

หมายเหตุ  
 1. แบบรูปายการนี้เป็นลิขสิทธิ์ของกรมสอบสวนคดีพิเศษ  
 ห้ามการคัดลอกโดยไม่ได้รับอนุญาต  
 2. ข้อมูลและรายละเอียดการติดตั้ง  
 3. ให้ใช้ตามข้อกำหนดในแบบแปลน



กรมสอบสวนคดีพิเศษ  
กระทรวงยุติธรรม  
โครงการ "ติดตั้งระบบเครือข่ายสารสนเทศ  
และระบบรักษาความปลอดภัย  
สถาบันการสอบสวนคดีพิเศษ แขวงลำผักชี  
เขตหนองจอก กรุงเทพมหานคร"  
(งานปรับปรุงห้อง Data Center)

สถานที่ : สถาบันการสอบสวนคดีพิเศษ  
แขวงลำผักชี เขตหนองจอก กรุงเทพมหานคร

พันตำรวจตรี  
**สุริยา สิงหนาม**  
(สุริยา สิงหนาม)  
อธิบดีกรมสอบสวนคดีพิเศษ

**วราวุฒ**  
(ร้อยตำรวจเอก วิชาวุฒ สีละพันธ์)  
ผู้อำนวยการสถาบันการสอบสวนคดีพิเศษ

คณะกรรมการจัดทำแบบรูปรายการ

**สมชาย**  
(นายสมชายศักดิ์ ศรีคำภา)  
สถาปนิกชำนาญการ  
สำนักงานปลัดกระทรวงยุติธรรม

**วิวัฒน์**  
(นายวิวัฒน์ ชนบทือ)  
เจ้าหน้าที่พิเศษชำนาญการ  
กรมสอบสวนคดีพิเศษ

**วิวัฒน์**  
(นายวิวัฒน์ วัฒนรัตน์)  
วิศวกรโยธาปฏิบัติการ  
สำนักงานปลัดกระทรวงยุติธรรม

ผังคีย์

NO	DESCRIPTION	BY	DATE

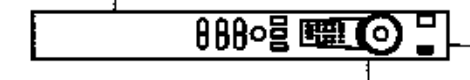
PROJECT NO	DRAWING NO
DRAWN BY	PRINT DATE
SCALE	TOTAL PAGE

แบบแปลน  
DIAGRAM ระบบ CCTV  
และระบบ ACCESS CONTROL

หมายเหตุ  
1. แบบแปลนภาพที่แนบมาเป็นเพียงภาพร่างเท่านั้น  
2. ไม่ให้ใช้ตัวอักษรที่คลุมเครือในการเขียนแบบ

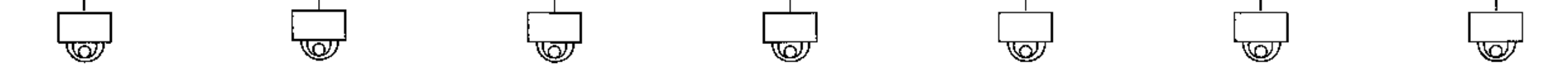


HDMI CABLE



NVR

UTP Cat6 CABLE



CCTV01    CCTV02    CCTV03    CCTV04    CCTV05    CCTV06    CCTV07

UTP Cat6 CABLE

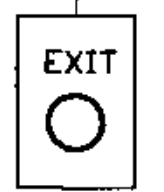
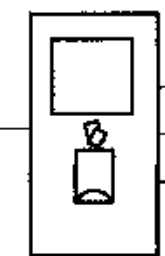
NW SW 16 Port

UTP Cat6 CABLE

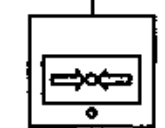
CCTV & ACS SERVER

MULTICORE 4 CORE

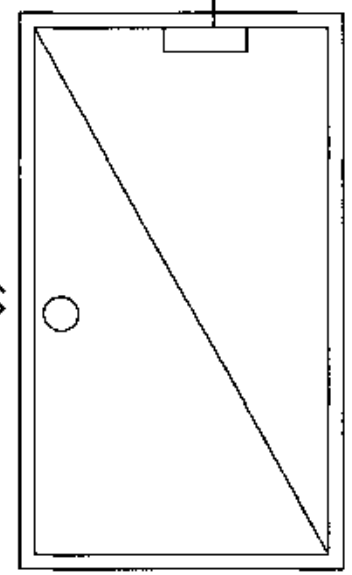
FACE TERMINAL



DOOR EXIT BUTTOM



EMER BREAK GLASS



MAGNET DOOR LOCK



WAN/INTERNET

หมายเหตุ  
- ผู้รับจ้างต้องจัดทำ Shop Drawing เพื่ออนุมัติก่อนดำเนินงานติดตั้ง

*Handwritten signatures and initials in Thai script.*





กรมสอบสวนคดีพิเศษ  
กระทรวงยุติธรรม

โครงการ "ติดตั้งระบบเครือข่ายสารสนเทศ  
และระบบรักษาความปลอดภัย  
สถาบันการสอบสวนคดีพิเศษ แขวงลำน้ำเข็ก  
เขตหนองจอก กรุงเทพมหานคร"  
(งานปรับปรุงห้อง Data Center)

สถานที่ : สถาบันการสอบสวนคดีพิเศษ  
แขวงลำน้ำเข็ก เขตหนองจอก กรุงเทพมหานคร

พันตำรวจตรี  
(สุวิทย์ สิงห์มงคล)  
อธิบดีกรมสอบสวนคดีพิเศษ

(ร้อยตำรวจเอก ทินวุฒิ สีระพันธ์)  
ผู้อำนวยการสถาบันการสอบสวนคดีพิเศษ

คณะกรรมการจัดทำแบบรูปรายการ  
(นายณรงค์ศักดิ์ ศรีคำภา)  
สถาปนิกชำนาญการ  
สำนักงานปลัดกระทรวงยุติธรรม

(นายอิทธิพล ยมมาภัย)  
เจ้าหน้าที่คดีพิเศษชำนาญการ  
กรมสอบสวนคดีพิเศษ

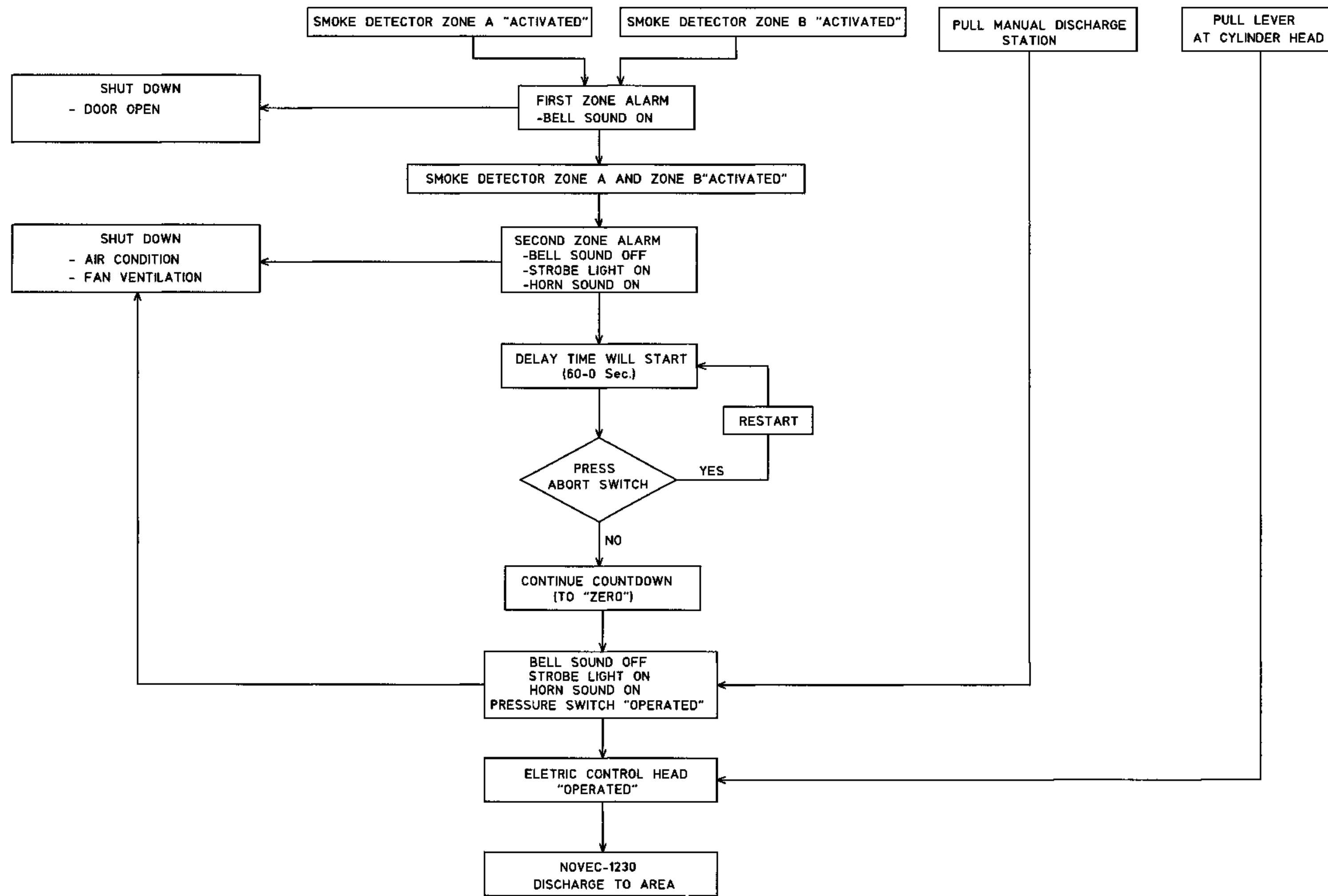
(นายนาวารักษ์ มินเส็บ)  
วิศวกรโยธาปฏิบัติการ  
สำนักงานปลัดกระทรวงยุติธรรม

NO.	REVISION	DESCRIPTION	BY	DATE

PROJECT NO. SN-06  
DRAWN BY. PRINT DATE. TOTAL PAGE.  
SCALE.  
แบบแปลน  
FLOW DIAGRAM ระบบดับเพลิง NOVEC  
สำหรับห้อง Server Room  
หมายเหตุ  
1. แบบแปลนชุดนี้จัดทำขึ้นโดยกรมสอบสวนคดีพิเศษ กระทรวงยุติธรรม  
2. ให้ใช้ตามข้อกำหนดและเงื่อนไขที่แนบมา  
3. ห้ามทำซ้ำโดยไม่ได้รับอนุญาต

AUTOMATIC OPERATION

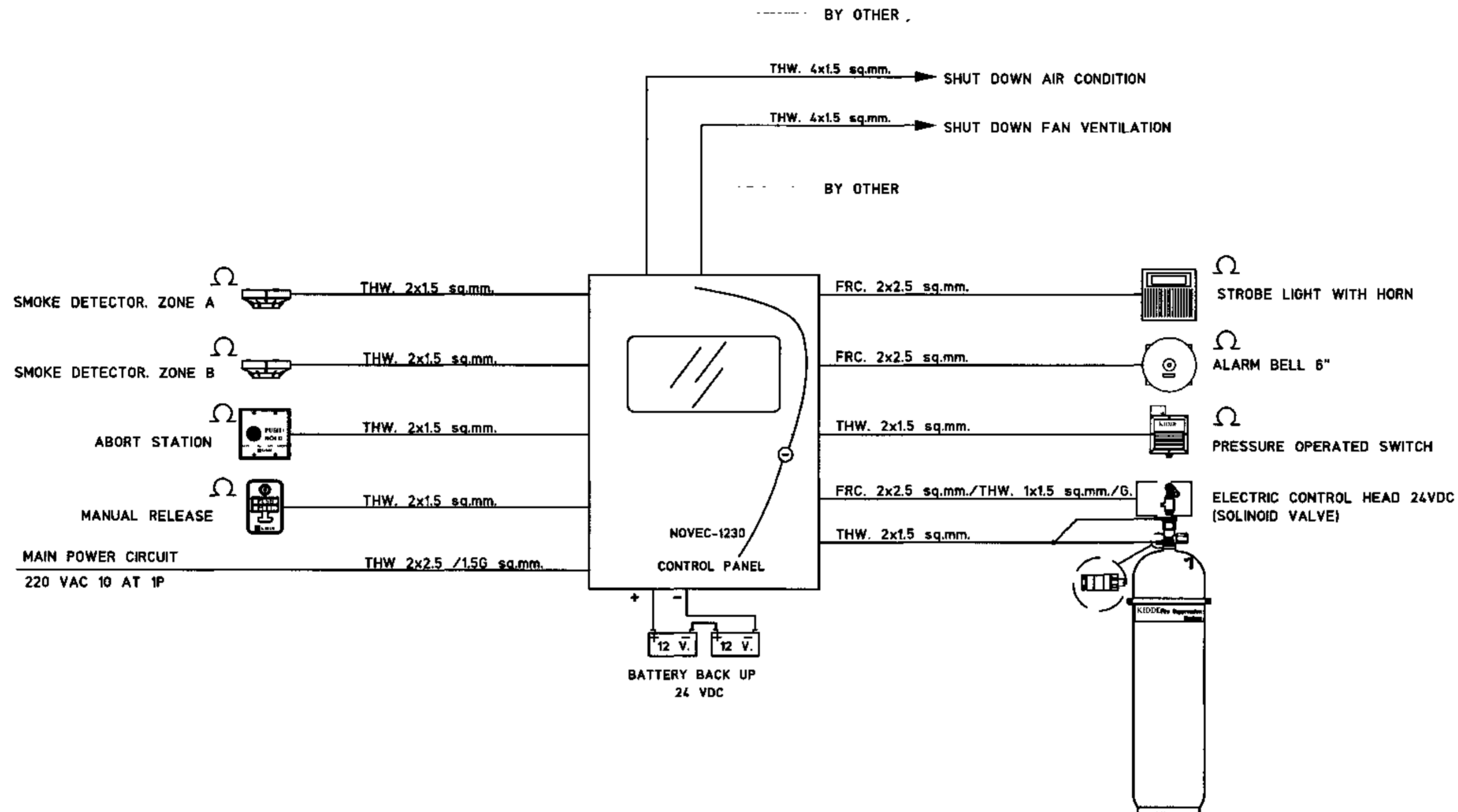
MANUAL OPERATION



FLOWCHART DIAGRAM (NOVEC-1230 FIRE SUPPRESSION SYSTEM)

หมายเหตุ  
- ผู้รับจ้างต้องจัดทำ Shop Drawing เพื่ออนุมัติก่อนดำเนินการติดตั้ง

*(Handwritten signatures and initials)*



SINGLE LINE DIAGRAM (NOVEC-1230 FIRE SUPPRESSION SYSTEM)

	(SD)	SMOKE DETECTOR, ZONE A/B		(B)	ALARM BELL 6"
	(A)	ABORT STATION		(PS)	PRESSURE OPERATED SWITCH
	(M)	MANUAL RELEASE		(SU)	LOW SUPERVISORY SWITCH
	(E)	STROBE LIGHT WITH HORN		(E)	ELECTRIC CONTROL HEAD 24VDC

หมายเหตุ  
- ผู้รับจ้างต้องจัดทำ Shop Drawing เพื่ออนุมัติก่อนดำเนินการติดตั้ง

*(Handwritten signatures and notes)*



กรมสอบสวนคดีพิเศษ  
กระทรวงยุติธรรม

โครงการ "ติดตั้งระบบเครือข่ายสารสนเทศ  
และระบบรักษาความปลอดภัย  
สถาบันการสอบสวนคดีพิเศษ แขวงลำคอกี้  
เขตหนองจอก กรุงเทพมหานคร"  
(งานปรับปรุงห้อง Data Center)

สถานที่ : สถาบันการสอบสวนคดีพิเศษ  
แขวงลำคอกี้ เขตหนองจอก กรุงเทพมหานคร

พันตำรวจตรี  
(สุรียา สิงหนผล)

อธิบดีกรมสอบสวนคดีพิเศษ

*(Handwritten signature)*

(ร้อยตำรวจเอก ทิพนฤดี สีระพันธ์)  
ผู้อำนวยการสถาบันการสอบสวนคดีพิเศษ

คณะกรรมการจัดทำแบบรูปรายการ

*(Handwritten signature)*

(นายณรงค์ศักดิ์ ศรีคำวง)  
สถาปนิกชำนาญการ  
สำนักงานปลัดกระทรวงยุติธรรม

*(Handwritten signature)*

(นายธีรยุทธ ชมนาน้อย)  
เจ้าหน้าที่คดีพิเศษชำนาญการ  
กรมสอบสวนคดีพิเศษ

*(Handwritten signature)*

(นายนาทวี มินต์)  
วิศวกรโยธาปฏิบัติการ  
สำนักงานปลัดกระทรวงยุติธรรม

มีดังนี้

NO.	DESCRIPTION	BY	DATE

PROJECT NO	DRAWING NO
DRAWN BY	PRINT DATE
SCALE	TOTAL PAGE

แบบแสดง  
SINGLE DIAGRAM ระบบ NOVEC  
สำหรับห้อง Server Room

หมายเหตุ  
- แบบรูปรายการที่แนบมาเป็นเพียงแบบร่างของโครงการเท่านั้น  
หากมีการเปลี่ยนแปลงหรือข้อสงสัยใดๆ กรุณาติดต่อ  
สถาปนิกโครงการหรือวิศวกรโยธาปฏิบัติการ  
2 ชั้น อาคารสำนักงานปลัดกระทรวงยุติธรรม ถนนวิเศษพัฒนา





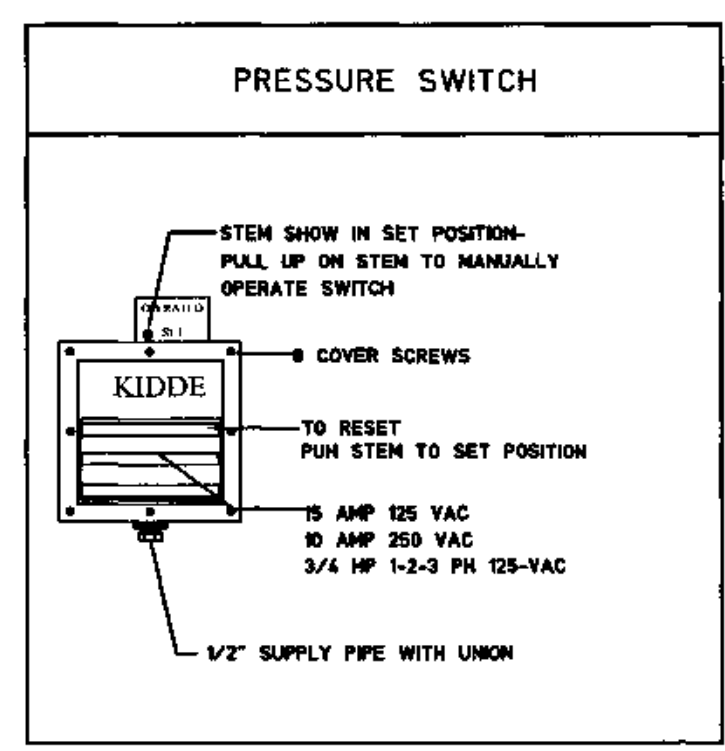
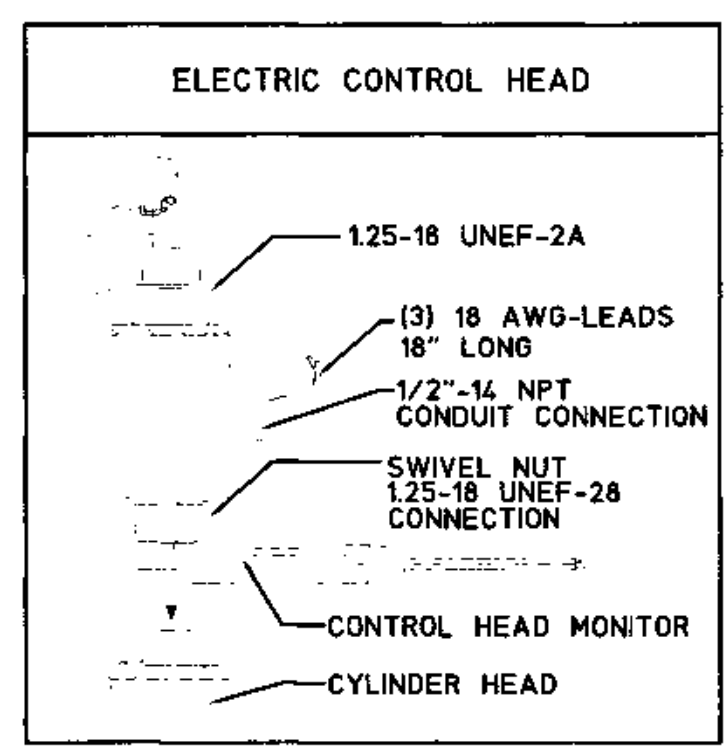
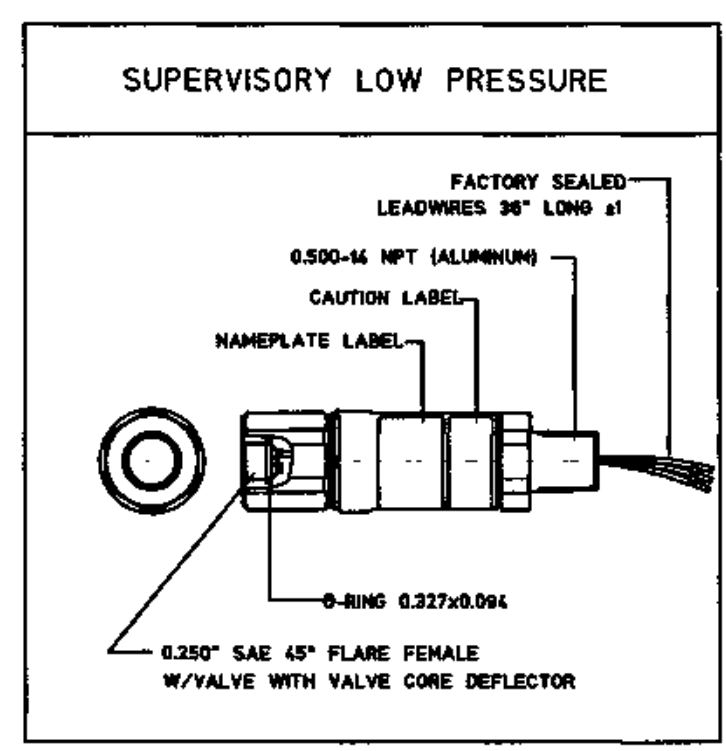
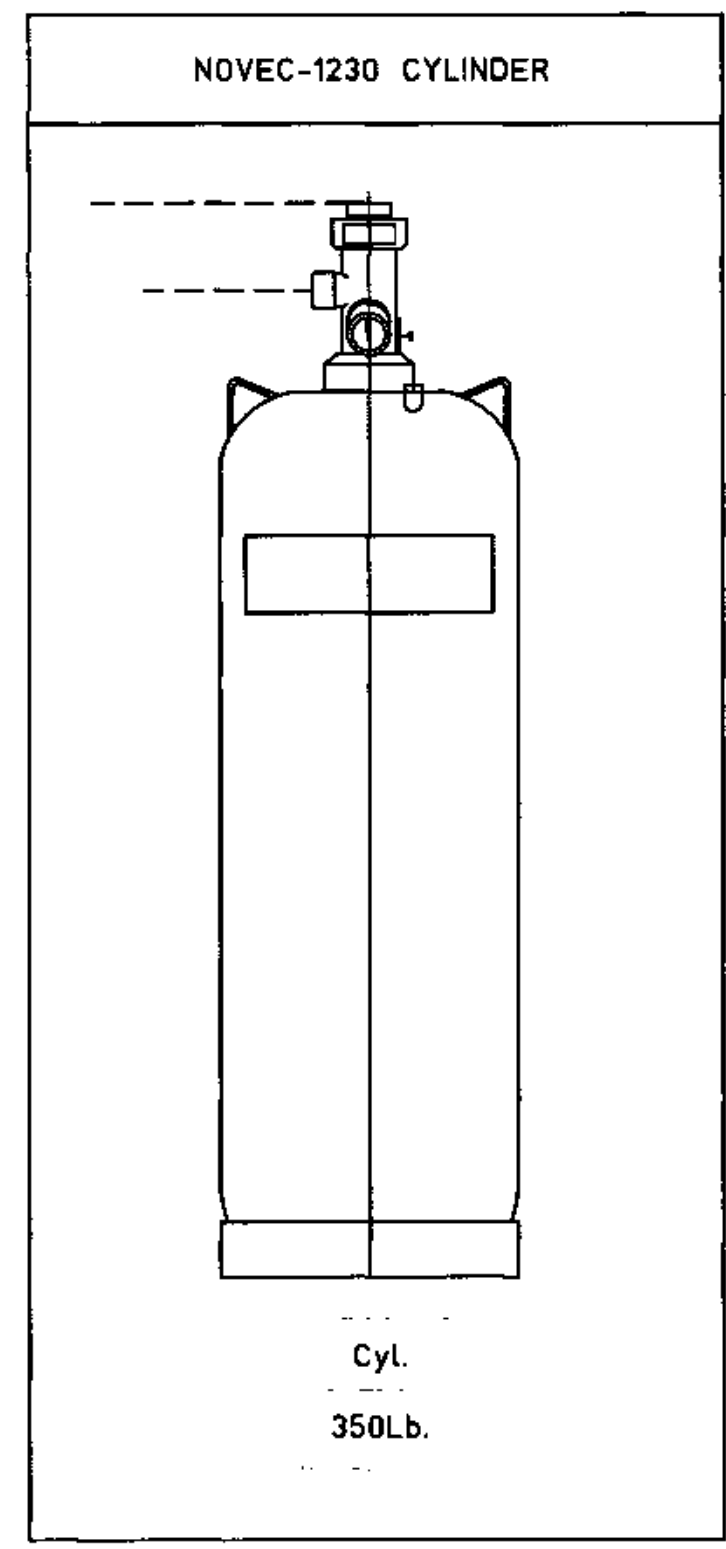
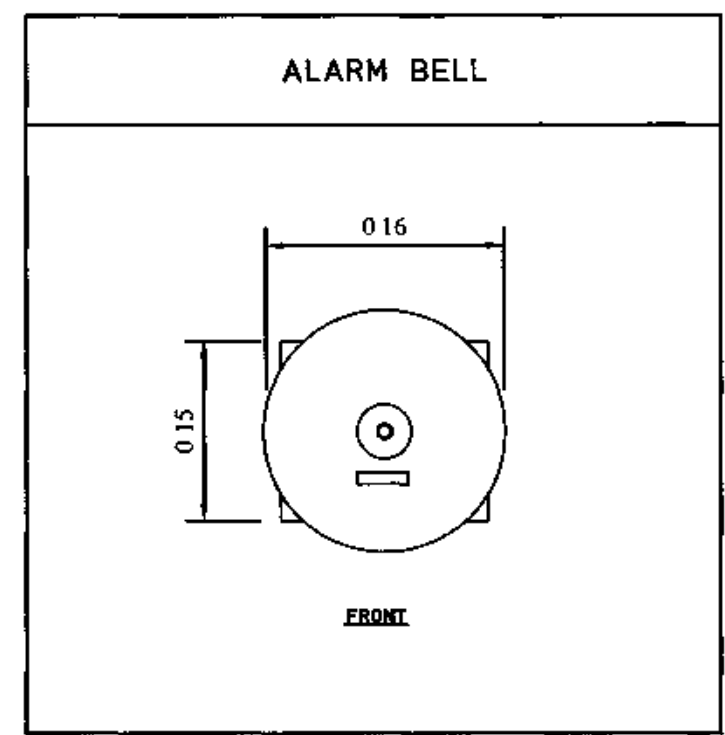
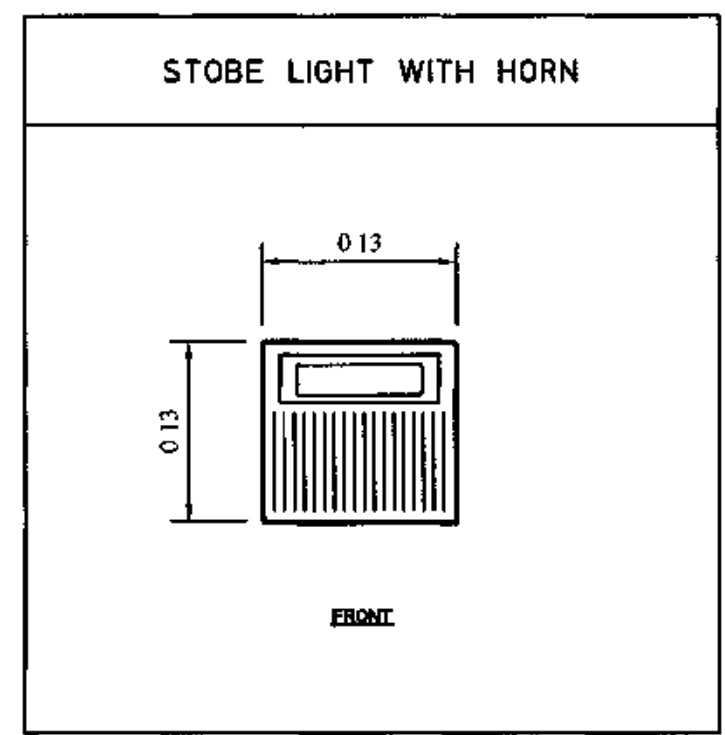
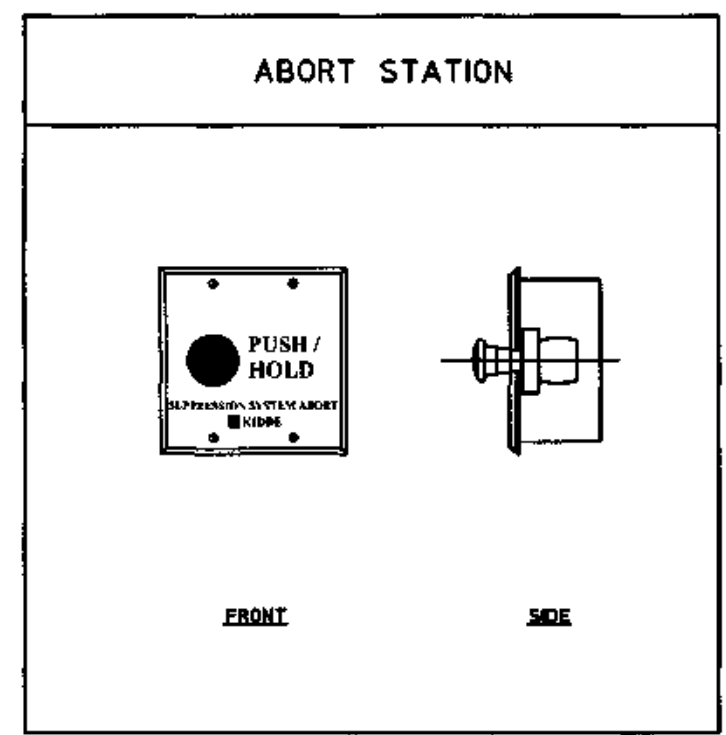
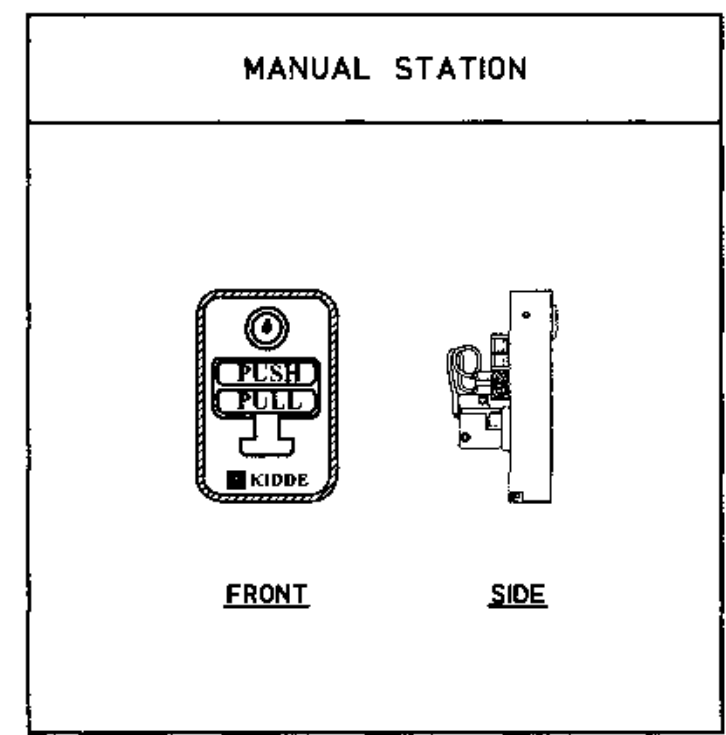
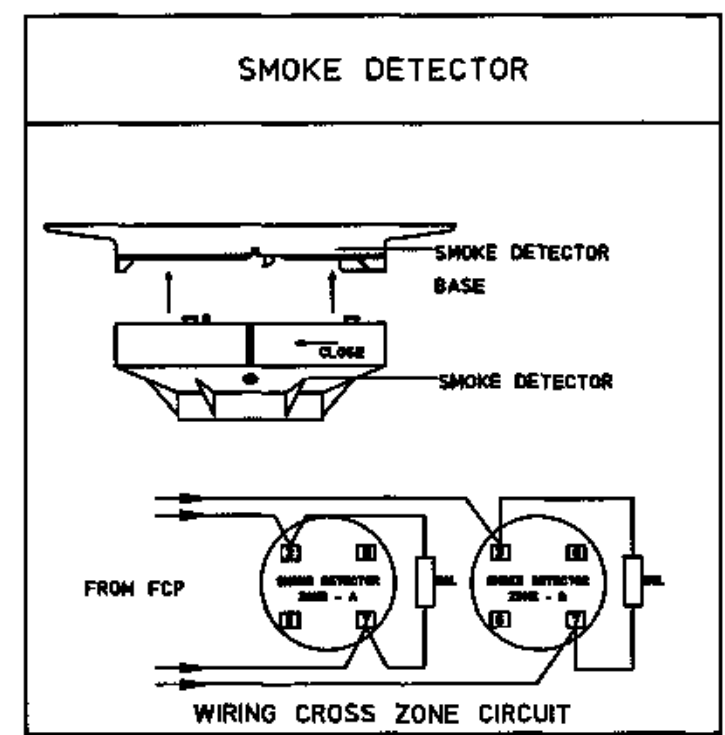
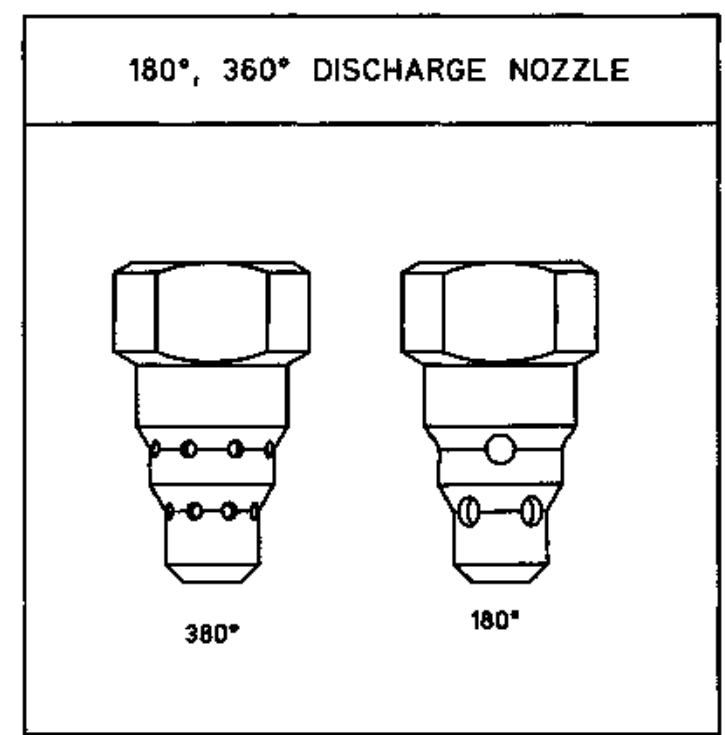
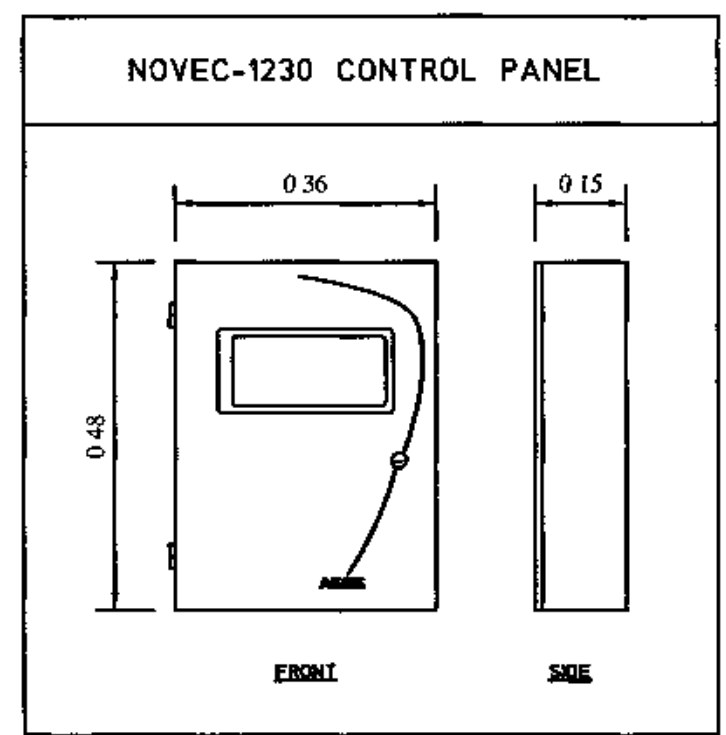
กรมสอบสวนคดีพิเศษ  
กระทรวงยุติธรรม

โครงการ "จัดตั้งระบบเครือข่ายสารสนเทศ  
และระบบรักษาความปลอดภัย  
สถาบันการสอบสวนคดีพิเศษ แขวงลำคอกี  
เขตหนองจอก กรุงเทพมหานคร"  
(งานปรับปรุงห้อง Data Center)

สถานที่ : สถาบันการสอบสวนคดีพิเศษ  
แขวงลำคอกี เขตหนองจอก กรุงเทพมหานคร

พันตำรวจตรี  
(สุริยา สิงฆามงคล)

อธิบดีกรมสอบสวนคดีพิเศษ



(ร้อยตำรวจเอก พันวุฒิ สีละพันัน)

ผู้อำนวยการสถาบันการสอบสวนคดีพิเศษ

คณะกรรมการจัดทำแบบรูปรายการ

(นายณรงค์ศักดิ์ ศรีสำภา)  
สถาปนิกชำนาญการ  
สำนักงานปลัดกระทรวงยุติธรรม

(นายอรรถวิทย์ ชยามภักดิ์)  
เจ้าหน้าที่คดีพิเศษชำนาญการ  
กรมสอบสวนคดีพิเศษ

(นายอนุชา วิวัฒน์)  
วิศวกรโยธาปฏิบัติการ  
สำนักงานปลัดกระทรวงยุติธรรม

REVISION

NO	DESCRIPTION	BY	DATE

PROJECT NO. DRAWING NO. SN-09

DRAWN BY: PRINT DATE: TOTAL PAGE:

SCALE:

แบบแปลน

รายละเอียดการอุปกรณ์ NOVEC สำหรับห้อง Server Room

หมายเหตุ  
- ผู้รับจ้างต้องจัดทำ Shop Drawing เพื่ออนุมัติก่อนดำเนินการติดตั้ง

Handwritten signatures and initials: สุริยา, อนุชา, วิวัฒน์, and others.