

หมายเหตุ  
 - ผู้รับจ้างต้องจัดทำ Shop Drawing เพื่ออนุมัติก่อนดำเนินการติดตั้ง  
 - ผู้รับจ้างต้องติดตั้งระบบไฟฟ้าให้เป็นไปตามมาตรฐาน IEC และ วสท ฉบับล่าสุด

*(Handwritten signature and notes in Thai script)*



กรมสอบสวนคดีพิเศษ  
 กระทรวงยุติธรรม

โครงการ "ติดตั้งระบบเครือข่ายสารสนเทศ  
 และระบบรักษาความปลอดภัย  
 สถาบันการสอบสวนคดีพิเศษ แขวงลำผักชี  
 เขตหนองจอก กรุงเทพมหานคร"  
 (งานปรับปรุงห้อง Data Center)

สถานที่ : สถาบันการสอบสวนคดีพิเศษ  
 แขวงลำผักชี เขตหนองจอก กรุงเทพมหานคร

พันตำรวจตรี  
 (สุรียา สิงห์มงคล)

อธิบดีกรมสอบสวนคดีพิเศษ

*(Handwritten signature)*

(ร้อยตำรวจเอก ทินวุฒิ สีละพัฒน์)  
 ผู้อำนวยการสถาบันการสอบสวนคดีพิเศษ

คณะกรรมการจัดทำแบบรูปรายการ

*(Handwritten signature)*

(นายณรงค์ศักดิ์ ศรีคำภา)  
 สถาบันกษานาญการ  
 สำนักงานปลัดกระทรวงยุติธรรม

*(Handwritten signature)*

(นายธีรยุทธ ยมภัย)  
 เจ้าหน้าที่คดีพิเศษชำนาญการ  
 กรมสอบสวนคดีพิเศษ

*(Handwritten signature)*

(นายนาวารีย์ มั่นเต็ม)  
 วิศวกรโยธาปฏิบัติการ  
 สำนักงานปลัดกระทรวงยุติธรรม

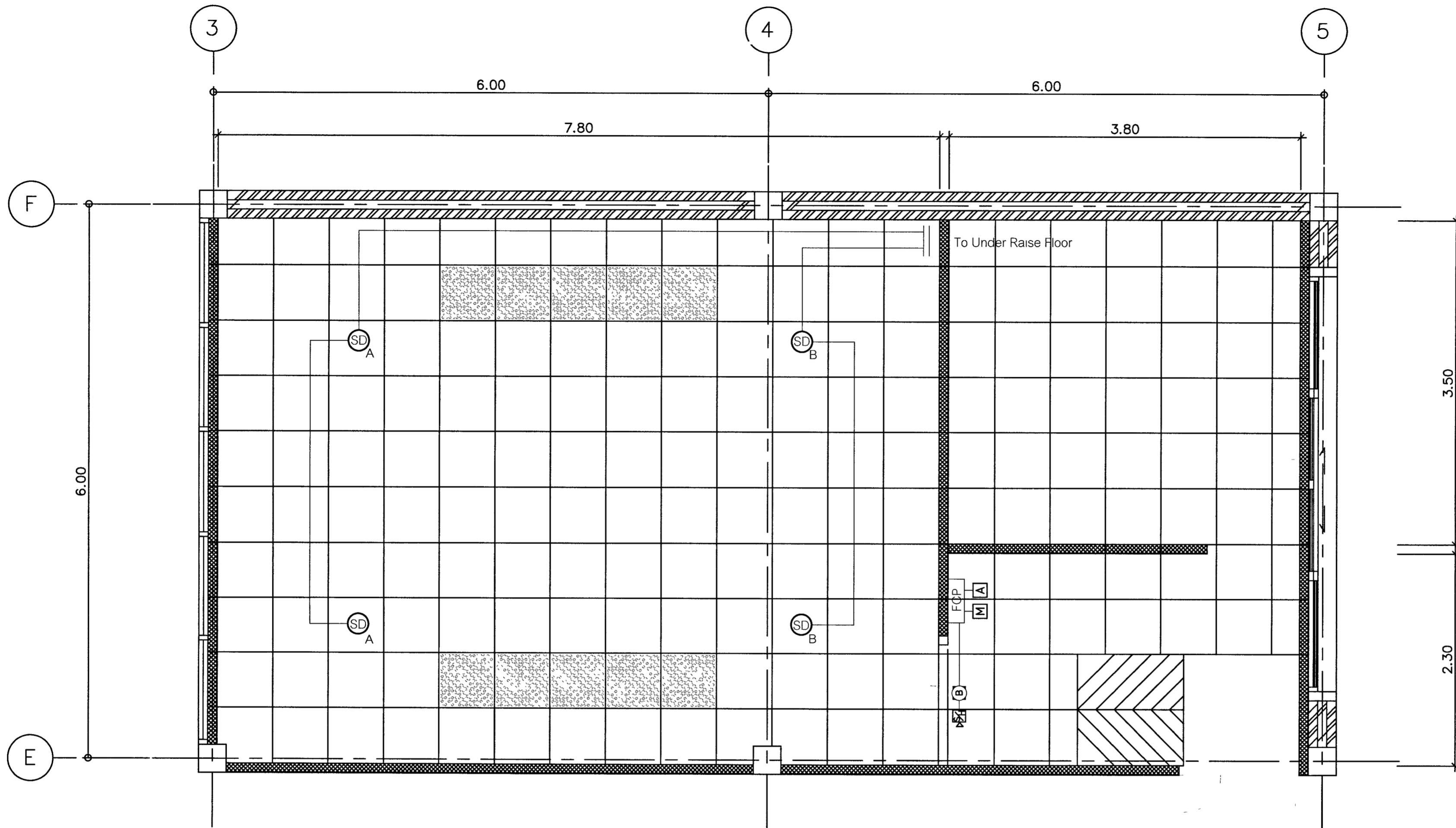
ผังดัชนี

NO	DESCRIPTION	BY	DATE

PROJECT NO	DRAWING NO
	EE-05
DRAWN BY	PRINT DATE
SCALE	TOTAL PAGE

แบบแปลนระบบแรงดันไฟฟ้าใหม่  
 บริเวณใต้ฝ้า

หมายเหตุ  
 1. แบบรูปรายการทั้งหมดนี้ เป็นกรรมสิทธิ์ของกระทรวงยุติธรรม  
 ห้ามการคัดลอกหรือเผยแพร่โดยไม่ได้รับอนุญาตจากกระทรวงยุติธรรมเป็นลายลักษณ์อักษร  
 2. ให้ใช้ตัวอักษรที่พิมพ์ในแบบเท่านั้น ห้ามใช้ตัวเขียน



หมายเหตุ  
 - ผู้รับจ้างต้องจัดทำ Shop Drawing เพื่ออนุมัติก่อนดำเนินการติดตั้ง  
 - ผู้รับจ้างต้องติดตั้งระบบไฟฟ้าให้เป็นไปตามมาตรฐาน IEC และ วสท ฉบับล่าสุด

*Handwritten signature and notes in Thai script.*



กรมสอบสวนคดีพิเศษ  
 กระทรวงยุติธรรม

โครงการ "ติดตั้งระบบเครือข่ายสารสนเทศ  
 และระบบรักษาความปลอดภัย  
 สถาบันการสอบสวนคดีพิเศษ แขวงลำผักชี  
 เขตหนองจอก กรุงเทพมหานคร"  
 (งานปรับปรุงห้อง Data Center)

สถานที่ : สถาบันการสอบสวนคดีพิเศษ  
 แขวงลำผักชี เขตหนองจอก กรุงเทพมหานคร

พันตำรวจตรี  
*(Signature)*  
 (สุริยา สิงหนมล)  
 อธิบดีกรมสอบสวนคดีพิเศษ

*(Signature)*  
 (ร้อยตำรวจเอก ทินวุฒิ สีละพันธ์)  
 ผู้อำนวยการสถาบันการสอบสวนคดีพิเศษ

คณะกรรมการจัดทำแบบรูปรายการ

*(Signature)*  
 (นายณรงค์ศักดิ์ ศรีคำภา)  
 สถาบันกษานาญการ  
 สำนักงานปลัดกระทรวงยุติธรรม

*(Signature)*  
 (นายธีรยุทธ ยมภัย)  
 เจ้าหน้าที่คดีพิเศษชำนาญการ  
 กรมสอบสวนคดีพิเศษ

*(Signature)*  
 (นายบวรวิทย์ มินต์ตัน)  
 วิศวกรโยธาปฏิบัติการ  
 สำนักงานปลัดกระทรวงยุติธรรม

ฝั่งดัชนี

NO.	DESCRIPTION	BY	DATE

PROJECT NO. \_\_\_\_\_ DRAWING NO. EE-06  
 DRAWN BY \_\_\_\_\_ PRINT DATE \_\_\_\_\_ TOTAL PAGE \_\_\_\_\_  
 SCALE \_\_\_\_\_

แบบแสดง  
 แบบแปลนระบบแรงดันไฟฟ้าใหม่  
 บริเวณใต้พื้นยก

หมายเหตุ  
 1. แบบรูปรายการทั้งหมดนี้ เป็นการอ้างของกระทรวงยุติธรรม  
 หากมีการเปลี่ยนแปลงในส่วนหนึ่ง หรือ ทั้งหมด โดยไม่ได้รับ  
 อนุญาตจากกระทรวงยุติธรรมเป็นลายลักษณ์อักษร  
 2. โปรดศึกษาข้อกำหนดในแบบเท่านั้น ห้ามวิจาแบบ



กรมสอบสวนคดีพิเศษ  
กระทรวงยุติธรรม

โครงการ "ติดตั้งระบบเครือข่ายสารสนเทศ  
และระบบรักษาความปลอดภัย  
สถาบันการสอบสวนคดีพิเศษ แขวงลำผักชี  
เขตหนองจอก กรุงเทพมหานคร"  
(งานปรับปรุงห้อง Data Center)

สถานที่ : สถาบันการสอบสวนคดีพิเศษ  
แขวงลำผักชี เขตหนองจอก กรุงเทพมหานคร

พันตำรวจตรี  
*(Signature)*

(สุริยา สิงทมมล)

อธิบดีกรมสอบสวนคดีพิเศษ

*(Signature)*

(ร้อยตำรวจเอก ทินวุฒิ สีละพัฒน์)  
ผู้อำนวยการสถาบันการสอบสวนคดีพิเศษ

คณะกรรมการจัดทำแบบบูรณาการ

*(Signature)*

(นายณรงค์ศักดิ์ ศรีคำภา)  
สถาปนิกชำนาญการ  
สำนักงานปลัดกระทรวงยุติธรรม

*(Signature)*

(นายธีรยุทธ ยมาภัย)  
เจ้าหน้าที่คดีพิเศษชำนาญการ  
กรมสอบสวนคดีพิเศษ

*(Signature)*

(นายนาวารีย์ มินต์เงิน)  
วิศวกรโยธาปฏิบัติการ  
สำนักงานปลัดกระทรวงยุติธรรม

ผังดัชนี

REVISION			
NO	DESCRIPTION	BY	DATE

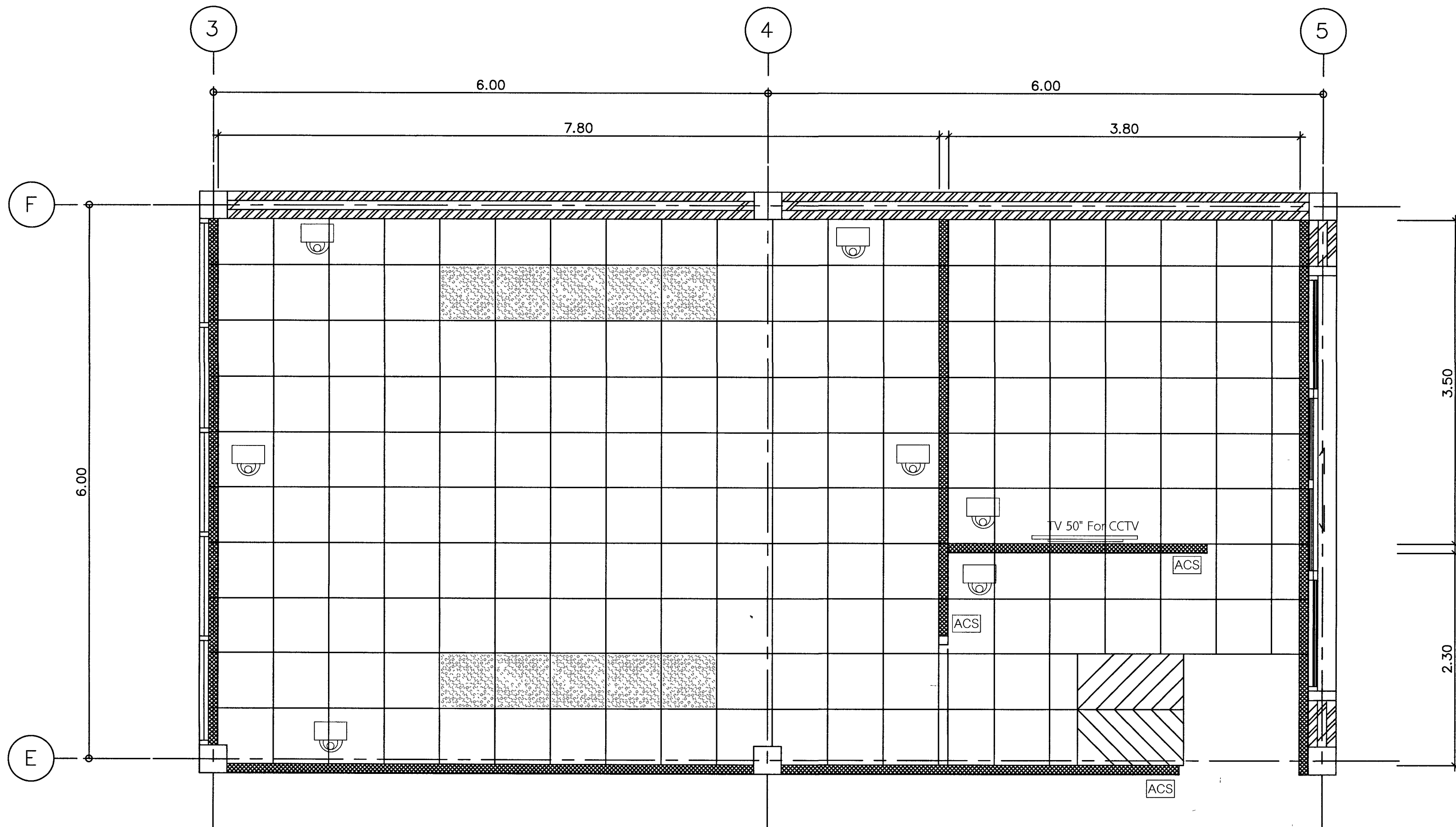
PROJECT NO	DRAWING NO
DRAWN BY	EE-07
PRINT DATE	TOTAL PAGE

SCALE

แบบแสดง

แบบแปลนระบบกึ่งวงจรมิด  
และระบบเข้าออกประตู

หมายเหตุ  
1. แบบบูรณาการทั้งหมดนี้ เป็นการเขียนของกระทรวงยุติธรรม  
ส่วนการก่อสร้างและติดตั้งนั้น หรือที่หมด โดยไม่ได้  
อนุญาตจากกระทรวงยุติธรรมเป็นลายลักษณ์อักษร  
2. ให้ใช้ค่าเฉลี่ยที่กำหนดในแบบเท่านั้น ห้ามใช้จากแบบ



หมายเหตุ  
- ผู้รับจ้างต้องจัดทำ Shop Drawing เพื่ออนุมัติก่อนดำเนินงานติดตั้ง

*(Handwritten signature)*



กรมสอบสวนคดีพิเศษ  
กระทรวงยุติธรรม

โครงการ "ติดตั้งระบบเครือข่ายสารสนเทศ  
และระบบรักษาความปลอดภัย  
สถาบันการสอบสวนคดีพิเศษ แขวงลำผักชี  
เขตหนองจอก กรุงเทพมหานคร"  
(งานปรับปรุงห้อง Data Center)

สถานที่ : สถาบันการสอบสวนคดีพิเศษ  
แขวงลำผักชี เขตหนองจอก กรุงเทพมหานคร

พันตำรวจตรี  
*(Signature)*  
(สุริยา สิงทมมล)  
อธิบดีกรมสอบสวนคดีพิเศษ

*(Signature)*  
(ร้อยตำรวจเอก ทินวุฒิ สีละพันธ์)  
ผู้อำนวยการสถาบันการสอบสวนคดีพิเศษ

คณะกรรมการจัดทำแบบรูปรายการ

*(Signature)*  
(นายณรงค์ศักดิ์ ศรีคำภา)  
สถาบันกษัตริย์นาฎการ  
สำนักงานปลัดกระทรวงยุติธรรม

*(Signature)*  
(นายธีรยุทธ ยมภัย)  
เจ้าหน้าที่คดีพิเศษชำนาญการ  
กรมสอบสวนคดีพิเศษ

*(Signature)*  
(นายนาวี มินเด็น)  
วิศวกรโยธาปฏิบัติการ  
สำนักงานปลัดกระทรวงยุติธรรม

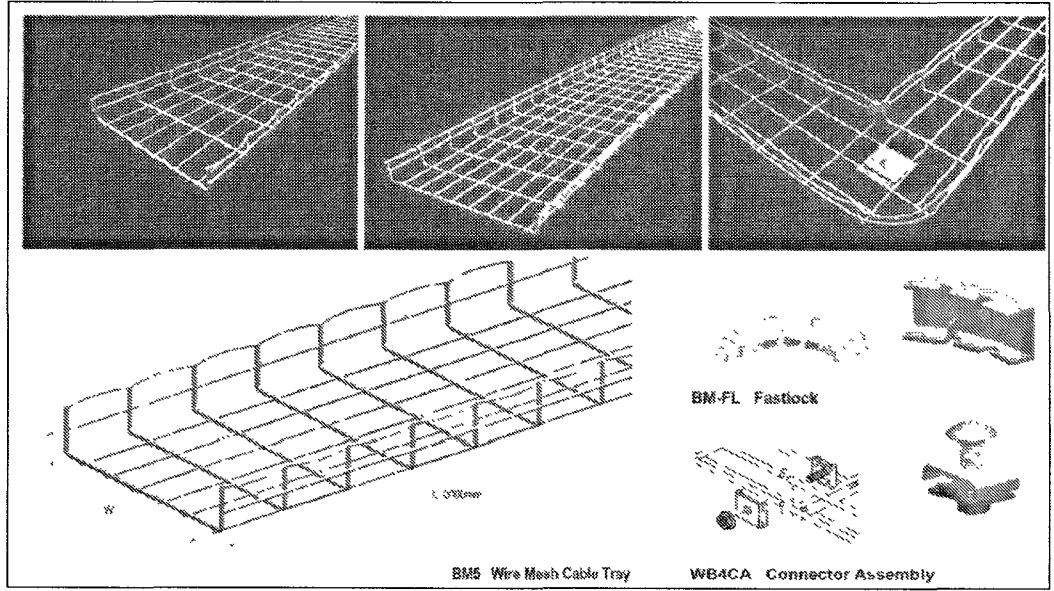
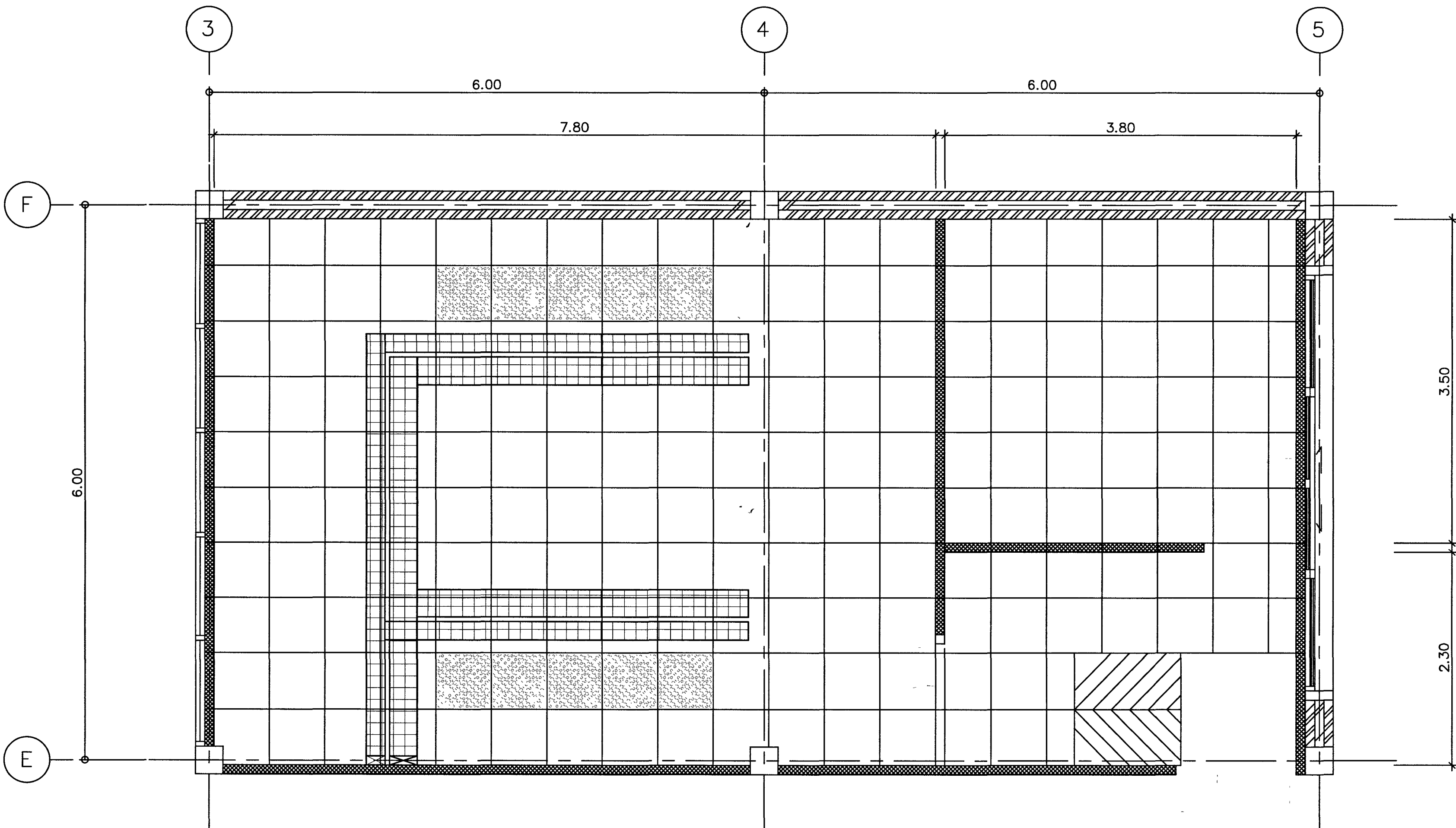
ผังดัชนี

NO.	DESCRIPTION	BY	DATE

PROJECT NO	DRAWING NO
DRAWN BY	EE-08
PRINT DATE	TOTAL PAGE

แบบแสดง  
แบบแปลนระบบรางเดินสาย  
เหนือตู้ Rack Server Room

หมายเหตุ  
1. แบบรูปรายการทั้งหมด เป็นการเสนอขอกระทรวงยุติธรรม  
ท่านที่ทำการก่อสร้างโดยส่วนนี้ หรือทั้งหมด โดยไม่ได้รับ  
อนุญาตจากกระทรวงยุติธรรมเป็นลายลักษณ์อักษร  
2. ให้ใช้ตัวอักษรที่พิมพ์ในแบบเท่านั้น ห้ามใช้จากแบบ



หมายเหตุ  
- ผู้รับจ้างต้องจัดทำ Shop Drawing เพื่ออนุมัติก่อนดำเนินงานติดตั้ง

*(Handwritten signature)*



กรมสอบสวนคดีพิเศษ  
กระทรวงยุติธรรม

โครงการ "ติดตั้งระบบเครือข่ายสารสนเทศ  
และระบบรักษาความปลอดภัย  
สถาบันการสอบสวนคดีพิเศษ แขวงลำผักชี  
เขตหนองจอก กรุงเทพมหานคร"  
(งานปรับปรุงห้อง Data Center)

สถานที่ : สถาบันการสอบสวนคดีพิเศษ  
แขวงลำผักชี เขตหนองจอก กรุงเทพมหานคร

พันตำรวจตรี  
*(Signature)*  
(สุริยา สิงทมมล)  
อธิบดีกรมสอบสวนคดีพิเศษ

*(Signature)*  
(ร้อยตำรวจเอก ทิพนวดี สีละพัฒน์)  
ผู้อำนวยการสถาบันการสอบสวนคดีพิเศษ

คณะกรรมการจัดทำแบบรูปรายการ

*(Signature)*  
(นายณรงค์ศักดิ์ ศรีคำภา)  
สถาปนิกชำนาญการ  
สำนักงานปลัดกระทรวงยุติธรรม

*(Signature)*  
(นายธีรยุทธ ยมมาภัย)  
เจ้าหน้าที่คดีพิเศษชำนาญการ  
กรมสอบสวนคดีพิเศษ

*(Signature)*  
(นายนาวารีย์ มินเด็น)  
วิศวกรโยธาปฏิบัติการ  
สำนักงานปลัดกระทรวงยุติธรรม

ฝั่งดัชนี

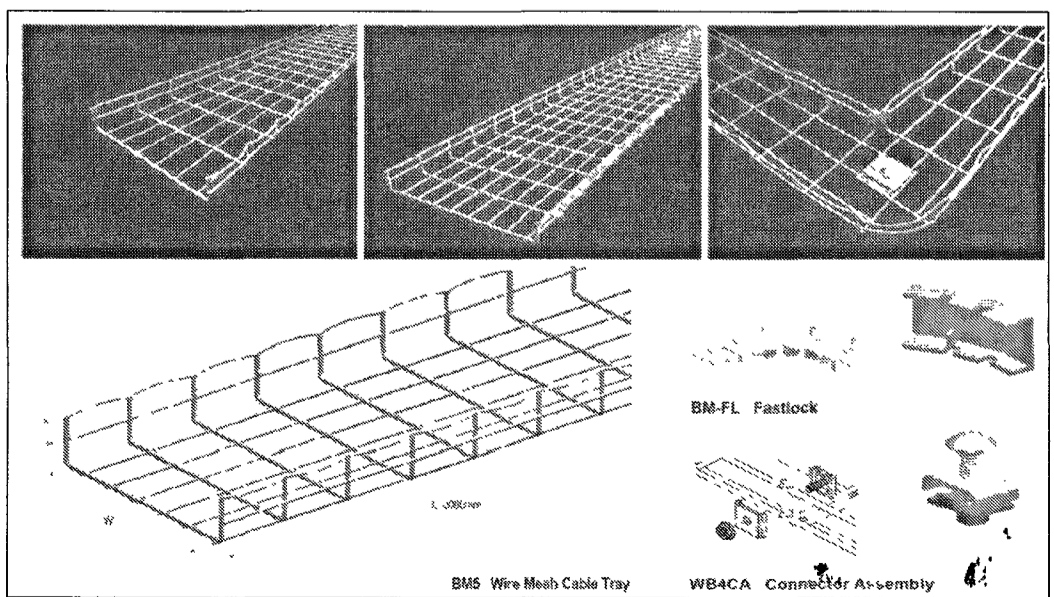
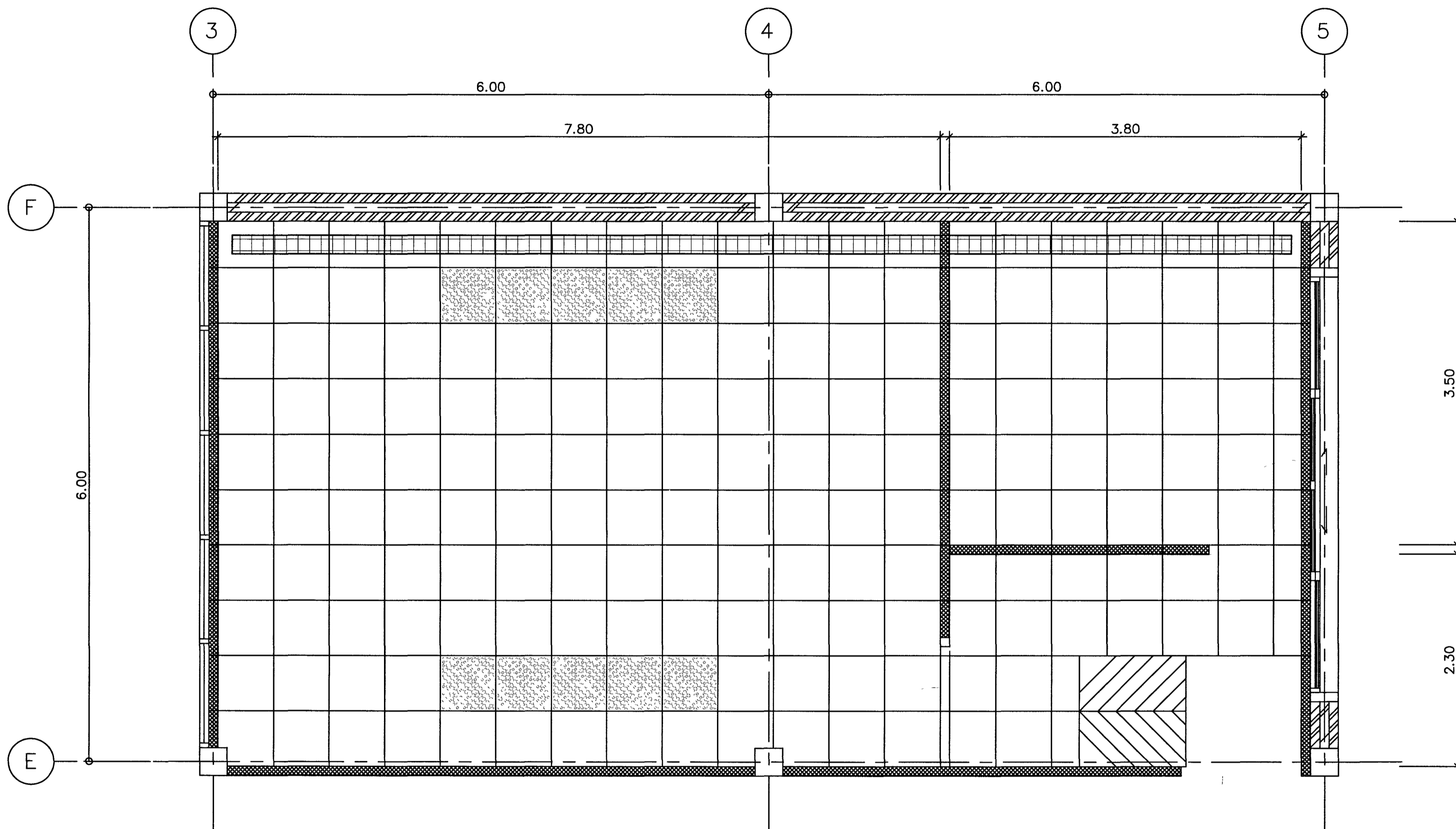
NO	DESCRIPTION	BY	DATE

PROJECT NO  
DRAWN BY  
SCALE

DRAWING NO  
EE-09  
TOTAL PAGE

แบบแสดง  
แบบแปลนระบบรางเดินสาย  
ใต้พื้น Server Room

หมายเหตุ  
1. แบบรูปรายการทั้งหมดนี้ เป็นกรรมสิทธิ์ของกระทรวงยุติธรรม  
ห้ามทำการคัดลอกหรือเผยแพร่โดยไม่ได้รับ  
อนุญาตจากกระทรวงยุติธรรมเป็นอย่างยิ่ง  
2. ให้ใช้ตัวอักษรที่พิมพ์ในแบบเท่านั้น ห้ามคัดลอกแบบ



หมายเหตุ  
- ผู้รับจ้างต้องจัดทำ Shop Drawing เพื่ออนุมัติก่อนดำเนินการติดตั้ง

*(Handwritten signature)*



กรมสอบสวนคดีพิเศษ  
กระทรวงยุติธรรม

โครงการ "ติดตั้งระบบเครือข่ายสารสนเทศ  
และระบบรักษาความปลอดภัย  
สถาบันการสอบสวนคดีพิเศษ แขวงลำผักชี  
เขตหนองจอก กรุงเทพมหานคร"  
(งานปรับปรุงห้อง Data Center)

สถานที่ : สถาบันการสอบสวนคดีพิเศษ  
แขวงลำผักชี เขตหนองจอก กรุงเทพมหานคร

พันตำรวจตรี  
(สุริยา สิงห์กลม)  
อธิบดีกรมสอบสวนคดีพิเศษ

(ร้อยตำรวจเอก ทวีวุฒิ สีละพัฒน์)  
ผู้อำนวยการสถาบันการสอบสวนคดีพิเศษ

คณะกรรมการจัดทำแบบรูปรายการ

(นายณรงค์ศักดิ์ ศรีคำภา)  
สถาปนิกชำนาญการ  
สำนักงานปลัดกระทรวงยุติธรรม

(นายธีรยุทธ ยงภัย)  
เจ้าหน้าที่คดีพิเศษชำนาญการ  
กรมสอบสวนคดีพิเศษ

(นายนาวารีย์ มั่นเต็ม)  
วิศวกรโยธาปฏิบัติการ  
สำนักงานปลัดกระทรวงยุติธรรม

ผังดัชนี

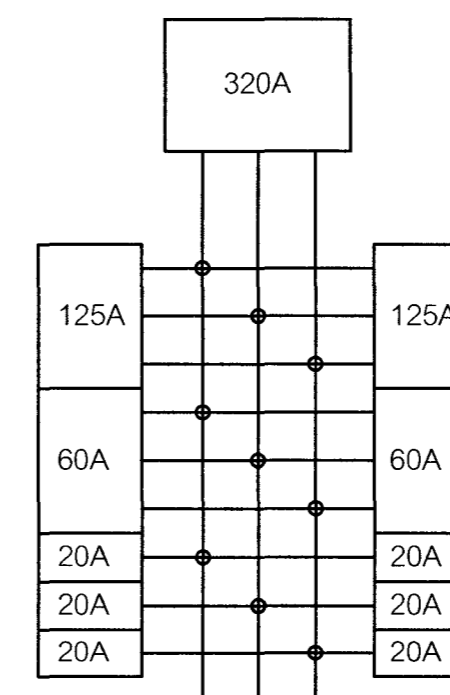
REV	DESCRIPTION	BY	DATE

PROJECT NO	DRAWING NO
EE-10	EE-10
DRAWN BY	PRINT DATE
SCALE	TOTAL PAGE

แบบแสดง  
ตารางโหลดไฟฟ้าสำหรับตู้ DBSV

หมายเหตุ  
แบบรายการทั้งหมดนี้ เป็นกรรมสิทธิ์ของกระทรวงยุติธรรม  
ห้ามการคัดลอกโดยไม่ได้รับอนุญาตจากกระทรวงยุติธรรมเป็นลายลักษณ์อักษร  
2 ใบใช้ควบคุมทรัพย์สินแบบเท่านั้น ห้ามติดจากคน

PANEL NO DB SV Main MCB Capacity 320 A		Load Schedule 3Ph,4W,400/230Vac,50Hz 18 Circuit As 1-Pole & 3 Pole					AT . SV Room Floor : 1 Mounted Surface			
CKT No	Description	CB			Conductor		Conduit & WW Size	Connected Load (VA)		
		P	AT	IC	Size SQ MM	Type		L1	L2	L3
01	UPS 40 KVA (A)	3	125	IC >= 18kA 400/230 VAC	4x50 1x16	CV THW	Wirway/Con	20000	20000	20000
03										
05										
07	Air Down Flow 40 Kw (A)	3	60	4x16 1x6G	CV THW	Wirway/Con	11000	11000	11000	
09										
11										
13	Novac	1	20	2x4/2 5G	THW	Wirway/Con	1500	1500	1500	
15	Access Control	1	20							
17	Lighting	1	20							
02	UPS 40 KVA (B)	3	125	4x50 1x16G	CV THW	Wirway/Con	20000	20000	20000	
04										
06										
08	Air Down Flow 40 Kw (B)	3	60	4x16 1x6G	CV THW	Wirway/Con	11000	11000	11000	
10										
12										
14	Emergency & Exit Light	1	20	2x4/2 5G	THW	Wirway/Con	1500	1500	1500	
16	Receptacle	1	20							
18	Spare	1	20							
Connected From MDB Room		Main CB 3P, 320AT			Total Load / Phase		65000	65000	65000	
					Total Load All		195000			
Main . 4x185sq mm CV 1x25sq mm G THW		Conduit/Wirway			Demand Factor 0.8		156000			



หมายเหตุ  
- ผู้รับจ้างต้องจัดทำ Shop Drawing เพื่ออนุมัติก่อนดำเนินงานติดตั้ง  
- ผู้รับจ้างต้องติดตั้งระบบไฟฟ้าให้เป็นไปตามมาตรฐาน IEC และ วสท ฉบับล่าสุด

Handwritten signatures and initials in Thai script.



กรมสอบสวนคดีพิเศษ  
กระทรวงยุติธรรม

โครงการ "ติดตั้งระบบเครือข่ายสารสนเทศ  
และระบบรักษาความปลอดภัย  
สถาบันการสอบสวนคดีพิเศษ แขวงลำผักชี  
เขตหนองจอก กรุงเทพมหานคร"  
(งานปรับปรุงห้อง Data Center)

สถานที่ : สถาบันการสอบสวนคดีพิเศษ  
แขวงลำผักชี เขตหนองจอก กรุงเทพมหานคร

พันตำรวจตรี  
(สุรียา สิงห์มกล)

อธิบดีกรมสอบสวนคดีพิเศษ

(ร้อยตำรวจเอก ชินวุฒิ สีละพันธ์)  
ผู้อำนวยการสถาบันการสอบสวนคดีพิเศษ

คณะกรรมการจัดทำแบบรูปรายการ

(นายณรงค์ศักดิ์ ศรีคำภา)  
สถาบันกษัตริย์  
สำนักงานปลัดกระทรวงยุติธรรม

(นายธีรยุทธ ยมาภัย)  
เจ้าหน้าที่คดีพิเศษชำนาญการ  
กรมสอบสวนคดีพิเศษ

(นายนาวารีย์ มั่นเด็ง)  
วิศวกรโยธาปฏิบัติการ  
สำนักงานปลัดกระทรวงยุติธรรม

ผู้จัดทำ

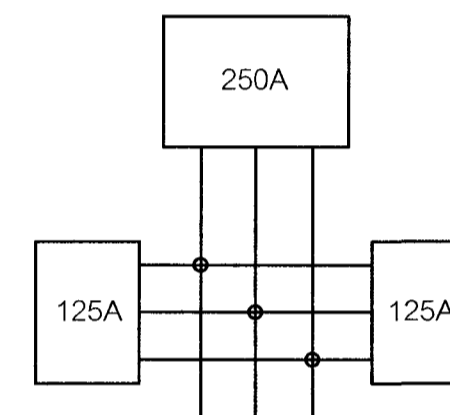
NO	DESCRIPTION	BY	DATE

PROJECT NO	DRAWING NO
DRAWN BY	PRINT DATE
SCALE	TOTAL PAGE

แบบแสดง  
ตารางโหลดไฟฟ้าสำหรับตู้ BPUPS

หมายเหตุ  
1. แบบรูปรายการทั้งหมดนี้ เป็นกรรมสิทธิ์ของกระทรวงยุติธรรม  
ห้ามทำซ้ำหรือเผยแพร่โดยไม่ได้รับอนุญาต  
ขอยุติการเผยแพร่ข้อมูลนี้เป็นลายลักษณ์อักษร  
2. ให้ใช้ตัวสะกดทั้งหมดในแบบเท่านั้น ห้ามดัดแปลง

PANEL NO BPUPS Main MCB Capacitor 250 A		Load Schedule 3Ph,4W,400/230Vac,50Hz 6 Circuit As 3 Pole					AT SV Room Floor 1 Mounted Surface			
CKT No	Description	CB			Conductor		Conduit & WW Size	Connected Load (VA)		
		P	AT	IC	Size	Type		L1	L2	L3
01	UPS 40 KVA (A) BYPASS	3	125	400/230 VAC	4x50	CV	Wirway/Con	20000		
03					1x16G	THW			20000	
05									20000	
02	UPS 40 KVA (B) BYPASS	3	125	IC >= 18kA 400/230 VAC	4x50	CV	Wirway/Con	20000		
04					1x16G	THW			20000	
06									20000	
Connected From MDB Room		Main CB . 3P, 250AT			Total Load / Phase			40000	40000	40000
					Total Load All			120000		
Main . 4x120sq mm CV 1x25sq mm G THW		Conduit/Wirway			Demand Factor 0.8			96000		



หมายเหตุ  
- ผู้รับจ้างต้องจัดทำ Shop Drawing เพื่ออนุมัติก่อนดำเนินการติดตั้ง  
- ผู้รับจ้างต้องติดตั้งระบบไฟฟ้าให้เป็นไปตามมาตรฐาน IEC และ วสท ฉบับล่าสุด

*(Handwritten signatures and initials)*



กรมสอบสวนคดีพิเศษ  
กระทรวงยุติธรรม

โครงการ "ติดตั้งระบบเครือข่ายสารสนเทศ  
และระบบรักษาความปลอดภัย  
สถาบันการสอบสวนคดีพิเศษ แขวงลำผักชี  
เขตหนองจอก กรุงเทพมหานคร"  
(งานปรับปรุงห้อง Data Center)

สถานที่ : สถาบันการสอบสวนคดีพิเศษ  
แขวงลำผักชี เขตหนองจอก กรุงเทพมหานคร

พันตำรวจตรี  
(สุริยา สิงห์มกล)  
อธิบดีกรมสอบสวนคดีพิเศษ

(ร้อยตำรวจเอก ทินวุฒิ สีละพันธ์)  
ผู้อำนวยการสถาบันการสอบสวนคดีพิเศษ

คณะกรรมการจัดทำแบบรูปรายการ

(นายณรงค์ศักดิ์ ศรีคำภา)  
สถาบันกษัตริย์  
สำนักงานปลัดกระทรวงยุติธรรม

(นายธีรยุทธ ยมาภัย)  
เจ้าหน้าที่คดีพิเศษชำนาญการ  
กรมสอบสวนคดีพิเศษ  
(นายนาวาวิทย์ มินเด็น)  
วิศวกรโยธาปฏิบัติการ  
สำนักงานปลัดกระทรวงยุติธรรม

ผังดัชนี

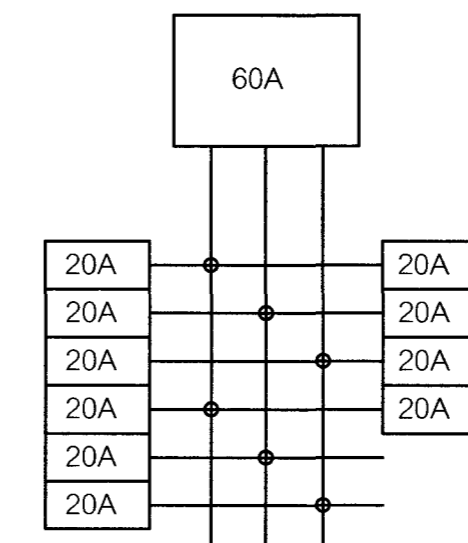
NO	DESCRIPTION	BY	DATE

PROJECT NO	DRAWING NO
EE-12	EE-12
DRAWN BY	PRINT DATE
SCALE	TOTAL PAGE

แบบแสดง  
ตารางโหลดไฟฟ้าสำหรับตู้ OUPS-01

หมายเหตุ  
1. แบบรูปรายการนี้เป็นกรรมสิทธิ์ของกรมสอบสวนคดีพิเศษ  
ห้ามทำซ้ำหรือเผยแพร่โดยไม่ได้รับอนุญาต  
2. ให้ใช้ตัวอักษรที่ชัดเจนและเหมาะสมในการพิมพ์

PANEL NO OUPS-01 Main . MCB Capacitor 60 A		Load Schedule 3Ph,4W,400/230Vac,50Hz 12 Circuit As 1-Pole & 3 Pole					AT SV Room Floor : 1 Mounted Surface			
CKT No.	Description	CB			Conductor		Conduit & WW	Connected Load (VA)		
		P	AT	IC	Size	Type	Size	L1	L2	L3
01	PDU R01-1	1	20	IC >= 18kA 400/230 VAC	3x4	VCT	Wirway/Con	3000		
03	PDU R02-1	1	20		3x4	VCT	Wirway/Con		3000	
05	PDU R03-1	1	20		3x4	VCT	Wirway/Con			3000
07	PDU R04-1	1	20		3x4	VCT	Wirway/Con	3000		
09	PDU R05-1	1	20		3x4	VCT	Wirway/Con		3000	
11	PDU R06-1	1	20		3x4	VCT	Wirway/Con			3000
02	PDU R07-1	1	20		3x4	VCT	Wirway/Con	3000		
04	PDU R08-1	1	20		3x4	VCT	Wirway/Con		3000	
06	PDU R09-1	1	20		3x4	VCT	Wirway/Con			3000
08	PDU R10-1	1	20		3x4	VCT	Wirway/Con	3000		
10										
12										
Connected From : UPS 40K (A)		Main CB 3P, 60AT			Total Load / Phase			12000	9000	9000
					Total Load All			30000		
Main 4x25sq mm CV 1x6sq mm G THW		Conduit/Wirway			Demand Factor 0.8			24000		



หมายเหตุ  
- ผู้รับจ้างต้องจัดทำ Shop Drawing เพื่ออนุมัติก่อนดำเนินการติดตั้ง  
- ผู้รับจ้างต้องติดตั้งระบบไฟฟ้าให้เป็นไปตามมาตรฐาน IEC และ วสท ฉบับล่าสุด

*(Handwritten signatures and initials)*





กรมสอบสวนคดีพิเศษ  
กระทรวงยุติธรรม

โครงการ "ติดตั้งระบบเครือข่ายสารสนเทศ  
และระบบรักษาความปลอดภัย  
สถาบันการสอบสวนคดีพิเศษ แขวงลำดักซี  
เขตหนองจอก กรุงเทพมหานคร"  
(งานปรับปรุงห้อง Data Center)

สถานที่ : สถาบันการสอบสวนคดีพิเศษ  
แขวงลำดักซี เขตหนองจอก กรุงเทพมหานคร

พันตำรวจตรี  
(สุริยา สิงห์มกล)  
อธิบดีกรมสอบสวนคดีพิเศษ

(ร้อยตำรวจเอก ทินวุฒิ สีละพันธ์)  
ผู้อำนวยการสถาบันการสอบสวนคดีพิเศษ

คณะกรรมการจัดทำแบบรูปรายการ

(นายณรงค์ศักดิ์ ศรีคำภา)  
สถาบันกษัตริย์  
สำนักงานปลัดกระทรวงยุติธรรม

(นายธีรยุทธ ยมาภัย)  
เจ้าหน้าที่คดีพิเศษชำนาญการ  
กรมสอบสวนคดีพิเศษ

(นายนาวาวิทย์ มินตัน)  
วิศวกรโยธาปฏิบัติการ  
สำนักงานปลัดกระทรวงยุติธรรม

ฝั่งซ้ายนี้

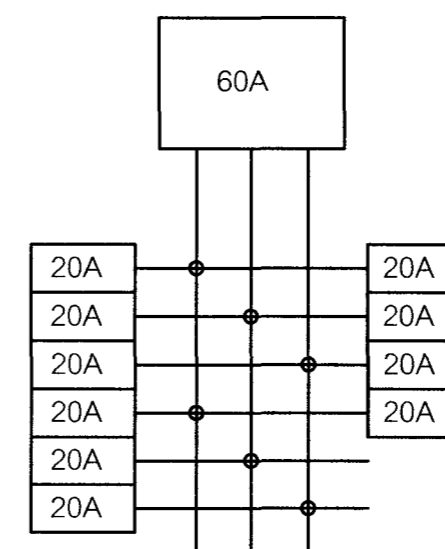
NO	DESCRIPTION	BY	DATE

PROJECT NO	DRAWING NO
DRAWN BY	PRINT DATE
SCALE	TOTAL PAGE

แบบแสดง  
ตารางโหลดไฟฟ้าสำหรับตู้ OUPS-02

หมายเหตุ  
1. แบบรูปรายการทั้งหมดนี้ เป็นกรรมสิทธิ์ของกระทรวงยุติธรรม  
ห้ามการคัดลอกหรือเผยแพร่โดยไม่ได้รับ  
อนุญาตจากกระทรวงยุติธรรมเป็นลายลักษณ์อักษร  
2. ให้ใช้ตัวสะกดที่พบในแบบเท่านั้น ห้ามใช้จากแบบ

PANEL NO OUPS-01 Main MCB Capacitor 60 A		Load Schedule 3Ph,4W,400/230Vac,50Hz 12 Circuit As 1-Pole & 3 Pole					AT SV Room Floor 1 Mounted Surface			
CKT No	Description	CB			Conductor		Conduit & WW	Connected Load (VA)		
		P	AT	IC	Size	Type	Size	L1	L2	L3
01	PDU R01-1	1	20	IC >= 18kA 400/230 VAC	3x4	VCT	Wirway/Con	3000		
03	PDU R02-1	1	20		3x4	VCT	Wirway/Con		3000	
05	PDU R03-1	1	20		3x4	VCT	Wirway/Con			3000
07	PDU R04-1	1	20		3x4	VCT	Wirway/Con	3000		
09	PDU R05-1	1	20		3x4	VCT	Wirway/Con		3000	
11	PDU R06-1	1	20		3x4	VCT	Wirway/Con			3000
02	PDU R07-1	1	20		3x4	VCT	Wirway/Con	3000		
04	PDU R08-1	1	20		3x4	VCT	Wirway/Con		3000	
06	PDU R09-1	1	20		3x4	VCT	Wirway/Con			3000
08	PDU R10-1	1	20		3x4	VCT	Wirway/Con	3000		
10										
12										
Connected From UPS 40K (A)		Main CB 3P, 60AT			Total Load / Phase			12000	9000	9000
					Total Load All			30000		
Main 4x25sq.mm CV 1x6sq mm G THW		Conduit/Wirway			Demand Factor 0.8			24000		



หมายเหตุ  
- ผู้รับจ้างต้องจัดทำ Shop Drawing เพื่ออนุมัติก่อนดำเนินการติดตั้ง  
- ผู้รับจ้างต้องติดตั้งระบบไฟฟ้าให้เป็นไปตามมาตรฐาน IEC และ วสท ฉบับล่าสุด

*(Handwritten signatures and initials)*



กรมสอบสวนคดีพิเศษ  
กระทรวงยุติธรรม

โครงการ "ติดตั้งระบบเครือข่ายสารสนเทศ  
และระบบรักษาความปลอดภัย  
สถาบันการสอบสวนคดีพิเศษ แขวงลำผักชี  
เขตหนองจอก กรุงเทพมหานคร"  
(งานปรับปรุงห้อง Data Center)

สถานที่ : สถาบันการสอบสวนคดีพิเศษ  
แขวงลำผักชี เขตหนองจอก กรุงเทพมหานคร

พันตำรวจตรี  
**สุริยา สิงห์มกล**  
( สุริยา สิงห์มกล )

อธิบดีกรมสอบสวนคดีพิเศษ

**สมชาย วัฒนศิริ**  
(ร้อยตำรวจเอก ทวีวุฒิ สีละพันธ์)  
ผู้อำนวยการสถาบันการสอบสวนคดีพิเศษ

คณะกรรมการจัดทำแบบรูปรายการ

**ศรุต ตรีคำภา**  
(นายณรงค์ศักดิ์ ศรีคำภา)  
สถาปนิกชำนาญการ  
สำนักงานปลัดกระทรวงยุติธรรม

**จรูญ วัฒนศิริ**  
(นายธีรยุทธ วัฒนศิริ)  
เจ้าหน้าที่คดีพิเศษชำนาญการ  
กรมสอบสวนคดีพิเศษ

**วิวัฒน์ วัฒนศิริ**  
(นายบวรวิทย์ มั่นเต็ม)  
วิศวกรโยธาปฏิบัติการ  
สำนักงานปลัดกระทรวงยุติธรรม

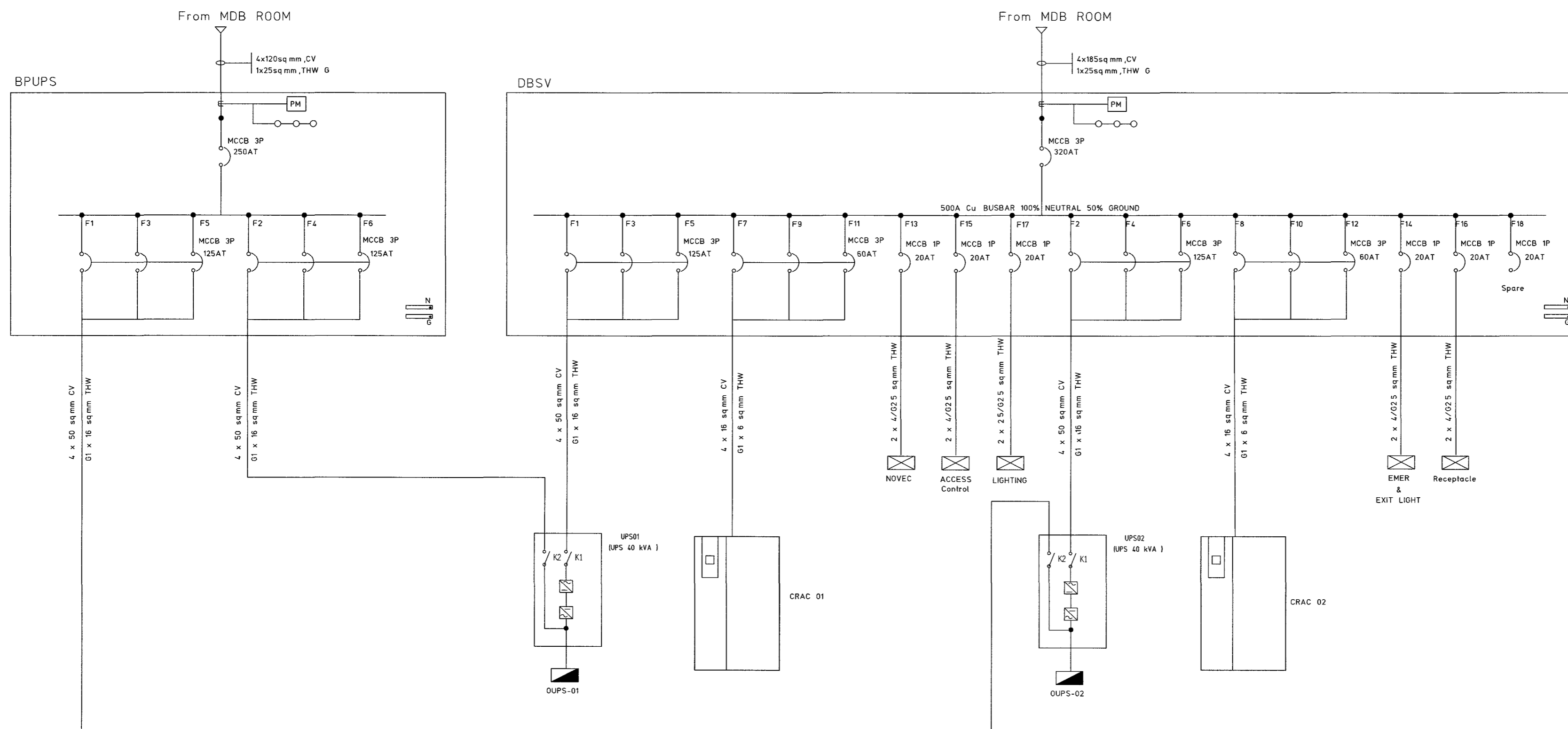
ผังดัชนี

NO	DESCRIPTION	BY	DATE

PROJECT NO	DRAWING NO
EE-14	EE-14
DRAWN BY	PRINT DATE
SCALE	TOTAL PAGE

แบบแสดง  
SINGLE LINE ระบบไฟฟ้า  
สำหรับตู้ DBSV และ BPUPS

หมายเหตุ  
1. แบบรายการที่แนบมา เป็นกรรมสิทธิ์ของกระทรวงยุติธรรม  
หากมีการดัดแปลงหรือแก้ไขโดยไม่ได้รับ  
อนุญาตจากกระทรวงยุติธรรมเป็นลายลักษณ์อักษร  
2. ให้ใช้ตัวอักษรที่พิมพ์ในแบบเท่านั้น ห้ามใช้จากแบบ



หมายเหตุ

- ผู้รับจ้างต้องจัดทำ Shop Drawing เพื่ออนุมัติก่อนดำเนินการติดตั้ง
- ผู้รับจ้างต้องติดตั้งระบบไฟฟ้าให้เป็นไปตามมาตรฐาน IEC และ วสท ฉบับล่าสุด

*Handwritten signatures and initials:*  
 1. *su fi*  
 2. *sk*  
 3. *with*  
 4. *ni st*  
 5. *su B*  
 6. *su*



กรมสอบสวนคดีพิเศษ  
กระทรวงยุติธรรม

โครงการ "ติดตั้งระบบเครือข่ายสารสนเทศ  
และระบบรักษาความปลอดภัย  
สถาบันการสอบสวนคดีพิเศษ แขวงลำผักชี  
เขตหนองจอก กรุงเทพมหานคร"  
(งานปรับปรุงห้อง Data Center )

สถานที่ : สถาบันการสอบสวนคดีพิเศษ  
แขวงลำผักชี เขตหนองจอก กรุงเทพมหานคร

พันตำรวจตรี  
*(Signature)*  
( สุรียา สิงห์มกล )

อธิบดีกรมสอบสวนคดีพิเศษ

*(Signature)*  
(ร้อยตำรวจเอก ทิพนัฐ สีละพันน์)  
ผู้อำนวยการสถาบันการสอบสวนคดีพิเศษ

คณะกรรมการจัดทำแบบรูปายการ

*(Signature)*  
(นายณรงค์ศักดิ์ ศรีคำภา)  
สถานีนักชำนาญการ  
สำนักงานปลัดกระทรวงยุติธรรม

*(Signature)*  
(นายธีรยุทธ ยมภัย)  
เจ้าหน้าที่คดีพิเศษชำนาญการ  
กรมสอบสวนคดีพิเศษ

*(Signature)*  
(นายนาวารีย์ มินต์)  
วิศวกรโยธาปฏิบัติการ  
สำนักงานปลัดกระทรวงยุติธรรม

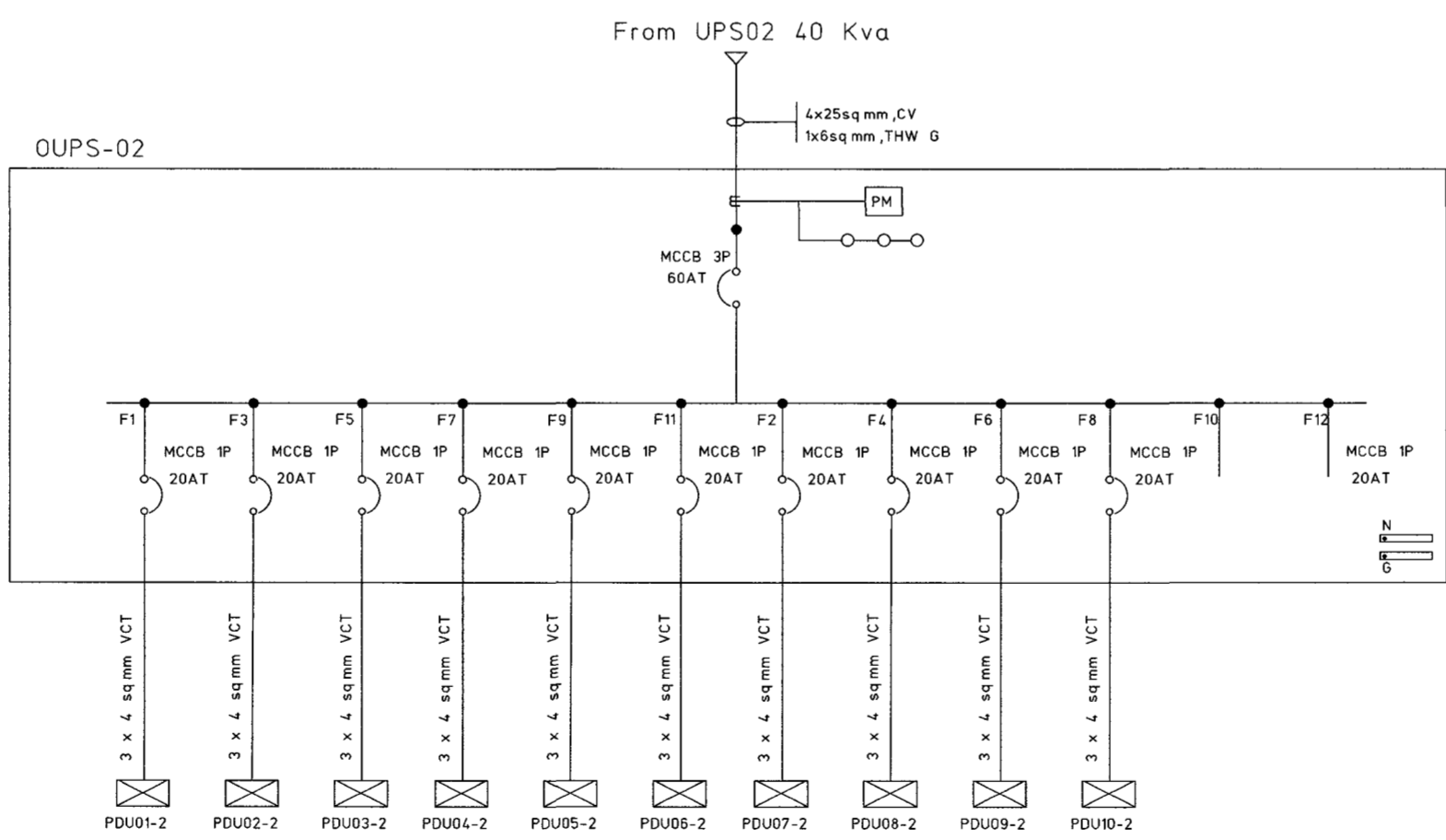
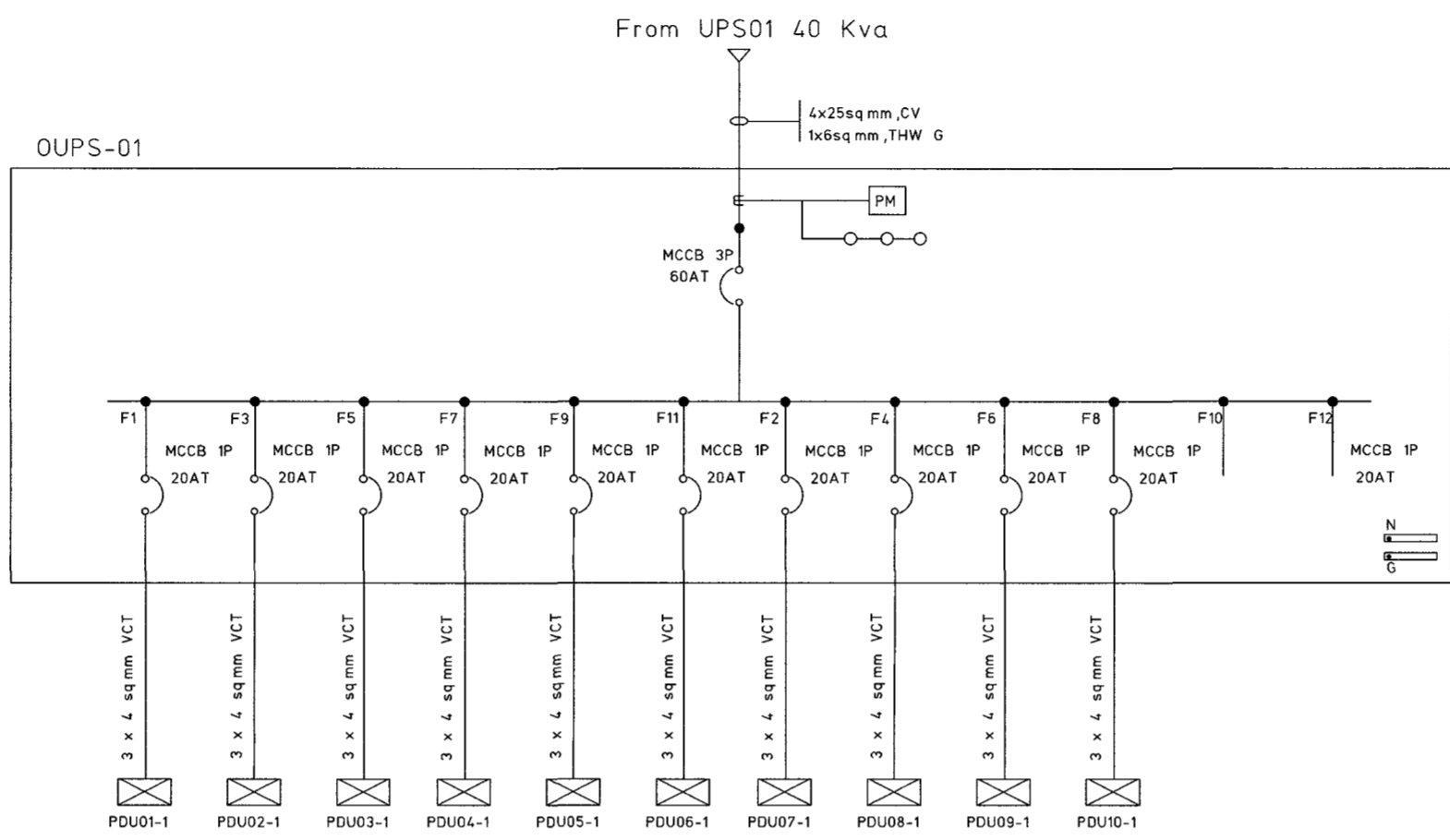
ฝั่งดัชนี

REV.	DESCRIPTION	BY	DATE

PROJECT NO	DRAWING NO
	EE-15
DRAWN BY	PRINT DATE
	TOTAL PAGE
SCALE	

แบบแปลน  
SINGLE LINE ระบบไฟฟ้า  
สำหรับตู้ OUPS-01&02

หมายเหตุ  
1.แบบรูปายการทั้งหมดนี้ เป็นกรรมสิทธิ์ของกระทรวงยุติธรรม  
ห้ามทำการคัดลอกส่วนใดส่วนหนึ่ง หรือทั้งหมด โดยไม่ได้รับ  
อนุญาตจากกระทรวงยุติธรรมเป็นลายลักษณ์อักษร  
2.ให้ใช้คำด้วยตัวพิมพ์แบบเท่านั้น ห้ามใช้จากแบบ



หมายเหตุ  
- ผู้รับจ้างต้องจัดทำ Shop Drawing เพื่ออนุมัติก่อนดำเนินงานติดตั้ง  
- ผู้รับจ้างต้องติดตั้งระบบไฟฟ้าให้เป็นไปตามมาตรฐาน IEC และ วสท ฉบับล่าสุด

*(Handwritten signatures and initials)*



กรมสอบสวนคดีพิเศษ  
กระทรวงยุติธรรม

โครงการ "ติดตั้งระบบเครือข่ายสารสนเทศ  
และระบบรักษาความปลอดภัย  
สถาบันการสอบสวนคดีพิเศษ แขวงลำผักชี  
เขตหนองจอก กรุงเทพมหานคร"  
(งานปรับปรุงห้อง Data Center)

สถานที่ : สถาบันการสอบสวนคดีพิเศษ  
แขวงลำผักชี เขตหนองจอก กรุงเทพมหานคร

พันตำรวจตรี  
*(Signature)*  
(สุริยา สิงห์มกล)

อธิบดีกรมสอบสวนคดีพิเศษ

*(Signature)*  
(ร้อยตำรวจเอก ทินวุฒิ สีละพัน)

ผู้อำนวยการสถาบันการสอบสวนคดีพิเศษ

คณะกรรมการจัดทำแบบรูปรายการ  
*(Signature)*  
(นายณรงค์ศักดิ์ ศรีคำภา)  
สถาบันกษัตริย์นาฎการ  
สำนักงานปลัดกระทรวงยุติธรรม

*(Signature)*  
(นายธีรยุทธ ยมภัย)  
เจ้าหน้าที่คดีพิเศษชำนาญการ  
กรมสอบสวนคดีพิเศษ

*(Signature)*  
(นายทวารวิ มินต์)  
วิศวกรโยธาปฏิบัติการ  
สำนักงานปลัดกระทรวงยุติธรรม

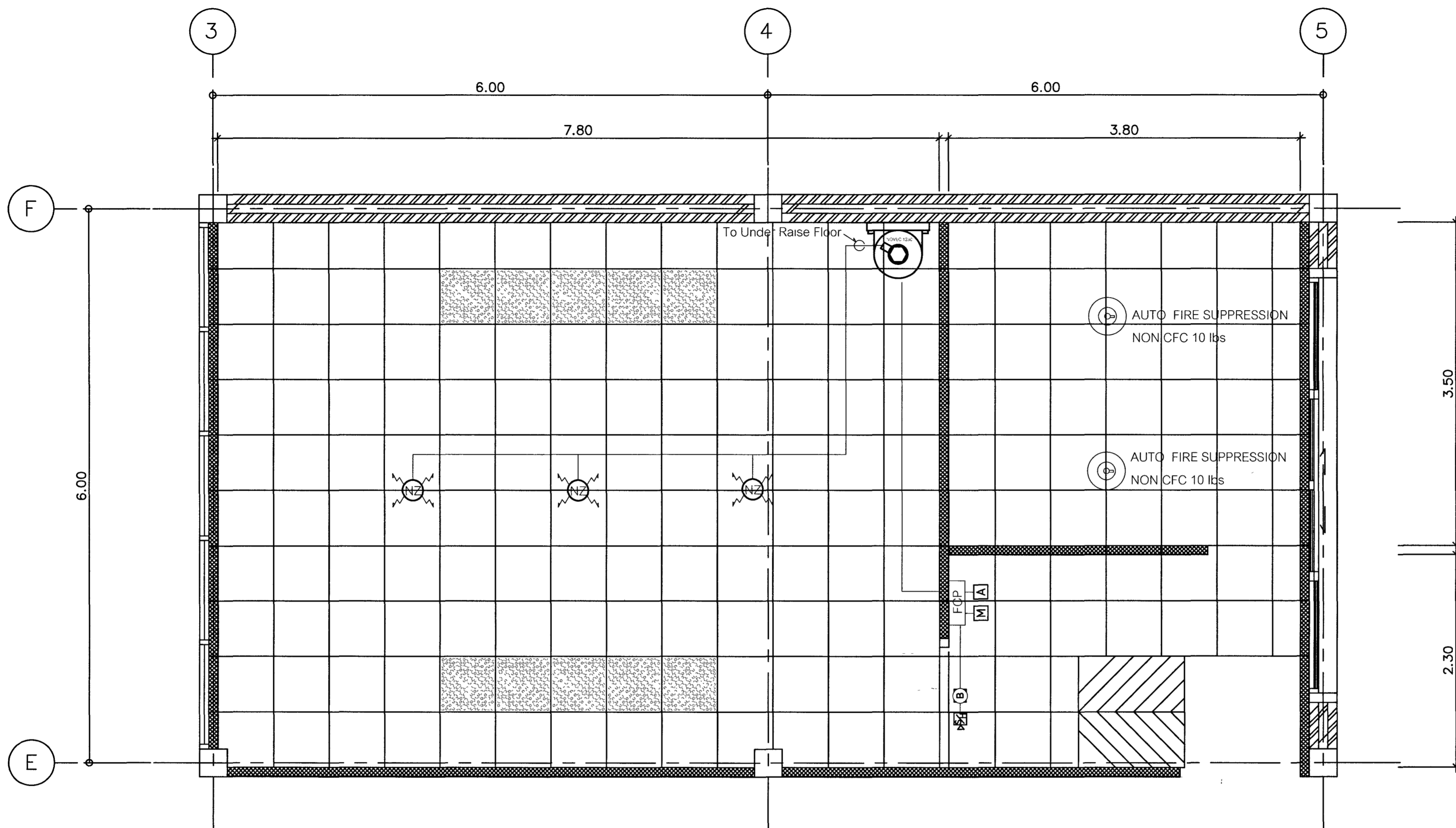
ผังดัชนี

NO.	DESCRIPTION	BY	DATE

PROJECT NO.	DRAWING NO.
DRAWN BY	PRINT DATE
SCALE	TOTAL PAGE

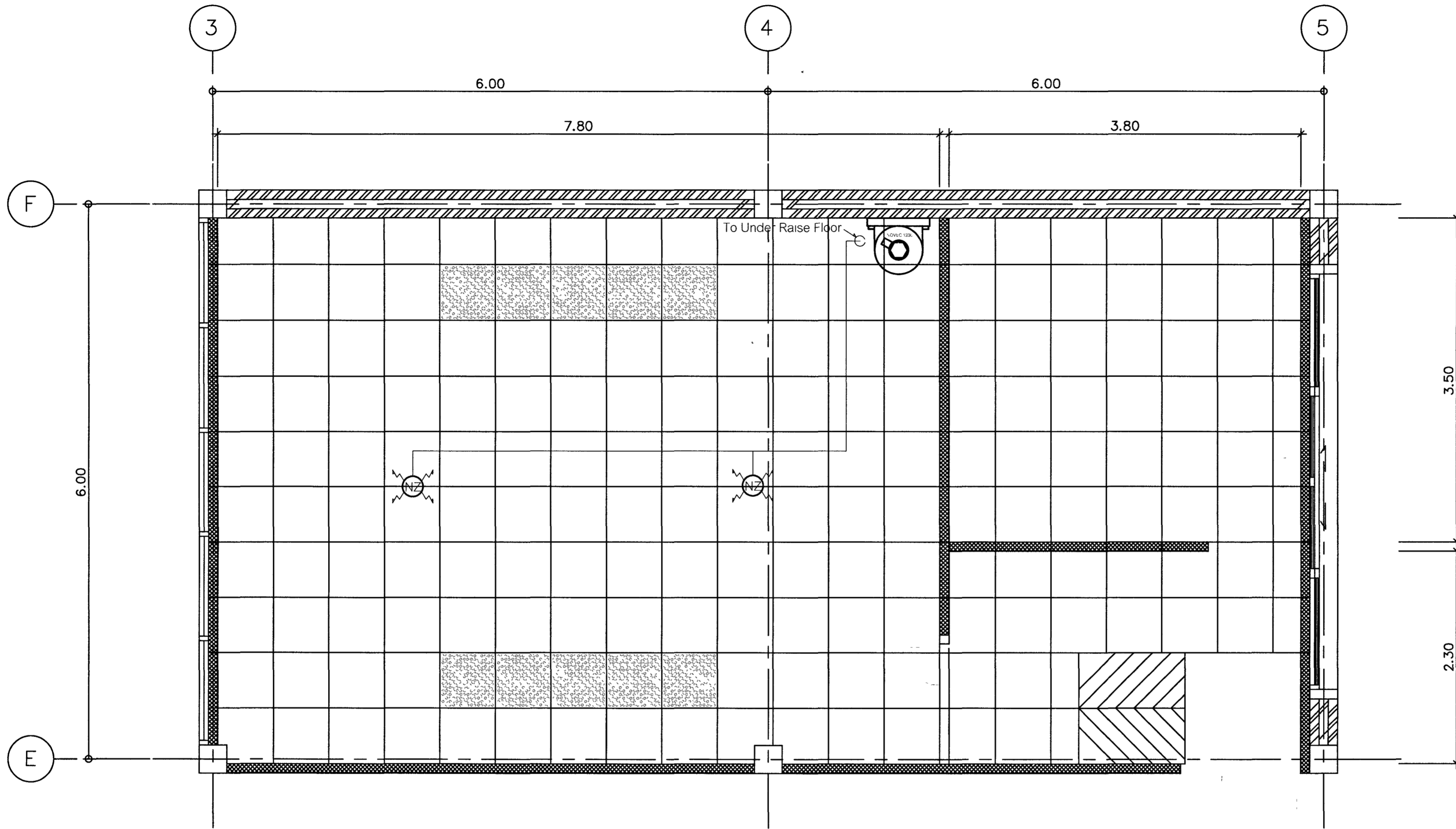
แบบแปลนระดับเพิงอัตโนมัติ  
บริเวณใต้ฝ้า

หมายเหตุ  
1. แบบรูปรายการทั้งหมด เป็นกรรมสิทธิ์ของกระทรวงยุติธรรม  
ห้ามทำซ้ำโดยไม่ได้รับอนุญาตจากกระทรวงยุติธรรม  
2. ให้ใช้ตัวอักษรพิมพ์ในแบบเท่านั้น ห้ามใช้ตัวเขียน



หมายเหตุ  
- ผู้รับจ้างต้องจัดทำ Shop Drawing เพื่ออนุมัติก่อนดำเนินงานติดตั้ง

*(Handwritten signatures and initials)*



หมายเหตุ  
 - ผู้รับจ้างต้องจัดทำ Shop Drawing เพื่ออนุมัติก่อนดำเนินการติดตั้ง

Handwritten signatures and initials: ว. พิ., ส. ก., Wth, อ. อ., ส. อ., ส. อ., ส. อ.



กรมสอบสวนคดีพิเศษ  
 กระทรวงยุติธรรม

โครงการ "ติดตั้งระบบเครือข่ายสารสนเทศ  
 และระบบรักษาความปลอดภัย  
 สถาบันการสอบสวนคดีพิเศษ แขวงลำผักชี  
 เขตหนองจอก กรุงเทพมหานคร"  
 (งานปรับปรุงห้อง Data Center)

สถานที่ : สถาบันการสอบสวนคดีพิเศษ  
 แขวงลำผักชี เขตหนองจอก กรุงเทพมหานคร

พันตำรวจตรี  
 (สุริยา สิงทมกล)

อธิบดีกรมสอบสวนคดีพิเศษ

(รอยคำรองเอก ทินวุฒิ สีละพันธ์)

ผู้อำนวยการสถาบันการสอบสวนคดีพิเศษ

คณะกรรมการจัดทำแบบรูปรายการ

(นายณรงค์ศักดิ์ ศรีคำมา)

สถาบันกษัตริย์  
 สำนักงานปลัดกระทรวงยุติธรรม

(นายธีรยุทธ งามภัย)

เจ้าหน้าที่คดีพิเศษชำนาญการ  
 กรมสอบสวนคดีพิเศษ

(นายนาวารีย์ มินเค็ม)

วิศวกรโยธาปฏิบัติการ  
 สำนักงานปลัดกระทรวงยุติธรรม

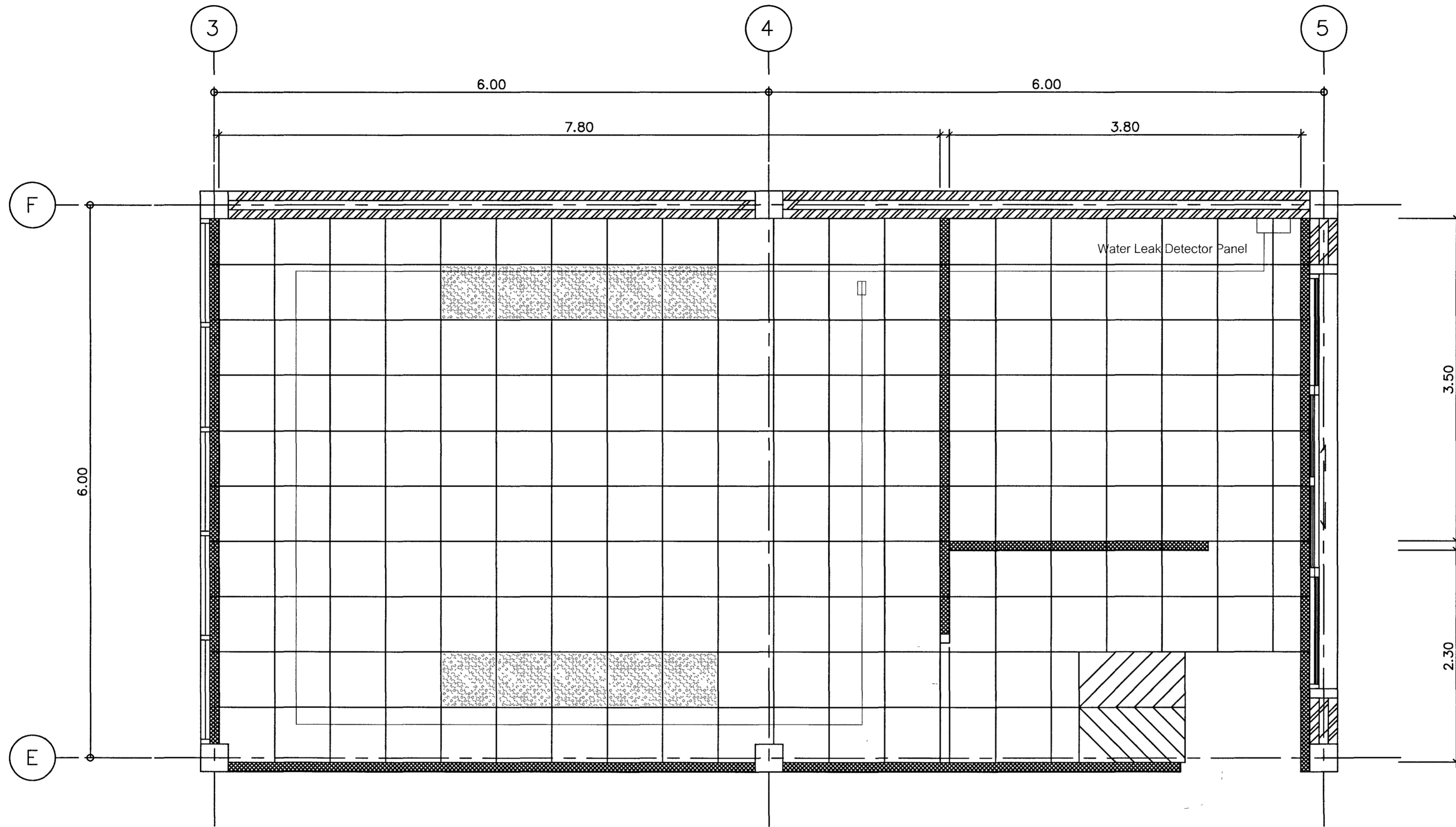
ผังคัตซี

NO.	DESCRIPTION	BY	DATE

PROJECT NO	DRAWING NO
DRAWN BY	PRINT DATE
SCALE	TOTAL PAGE

แบบแปลนระบบดับเพลิงอัตโนมัติ  
 บริเวณใต้พื้นยก

หมายเหตุ  
 1. แบบรูปรายการที่แนบนี้ เป็นการอ้างอิงของกระทรวงยุติธรรม  
 หากมีการเปลี่ยนแปลงส่วนหนึ่ง หรือทั้งหมด โดยไม่ได้รับ  
 อนุมัติจากกระทรวงยุติธรรมเป็นลายลักษณ์อักษร  
 2. ให้ใช้เท่าที่ปรากฏในแบบแปลนนี้ ห้ามคัดลอกแบบ



กรมสอบสวนคดีพิเศษ  
กระทรวงยุติธรรม

โครงการ "ติดตั้งระบบเครือข่ายสารสนเทศ  
และระบบรักษาความปลอดภัย  
สถาบันการสอบสวนคดีพิเศษ แขวงลำผักชี  
เขตหนองจอก กรุงเทพมหานคร"  
(งานปรับปรุงห้อง Data Center)

สถานที่ : สถาบันการสอบสวนคดีพิเศษ  
แขวงลำผักชี เขตหนองจอก กรุงเทพมหานคร

*[Signature]*  
พันตำรวจตรี  
(สุริยา สิงทมุล)

*[Signature]*  
(ร้อยตำรวจเอก ทิพนันท์ สีละพัฒน์)  
ผู้อำนวยการสถาบันการสอบสวนคดีพิเศษ

คณะกรรมการจัดทำแบบรูปรายการ

*[Signature]*  
(นายณรงค์ศักดิ์ ศรีสำเนา)  
สถาปนิกชำนาญการ  
สำนักงานปลัดกระทรวงยุติธรรม

*[Signature]*  
(นายธีรยุทธ ยมน้อย)  
เจ้าหน้าที่คดีพิเศษชำนาญการ  
กรมสอบสวนคดีพิเศษ

*[Signature]*  
(นายนาวี มีนเคิบ)  
วิศวกรโยธาปฏิบัติการ  
สำนักงานปลัดกระทรวงยุติธรรม

ผังดัชนี

NO.	DESCRIPTION	BY	DATE

แบบแปลนระบบดับตรวจจับน้ำรั่วซึม  
บริเวณใต้พื้นยก

หมายเหตุ  
1. แบบรูปรายการที่แนบนี้ เป็นกรรมสิทธิ์ของกระทรวงยุติธรรม  
ห้ามทำการคัดลอกหรือเผยแพร่โดยไม่ได้รับ  
อนุญาตจากกระทรวงยุติธรรมเป็นลายลักษณ์อักษร  
2. ให้จัดทำและส่งคืนแบบที่แนบนี้ หักมัดจากแบบ

หมายเหตุ  
- ผู้รับจ้างต้องจัดทำ Shop Drawing เพื่ออนุมัติก่อนดำเนินการติดตั้ง

*[Handwritten signatures]*



กรมสอบสวนคดีพิเศษ  
กระทรวงยุติธรรม

โครงการ "ติดตั้งระบบเครือข่ายสารสนเทศ  
และระบบรักษาความปลอดภัย  
สถาบันการสอบสวนคดีพิเศษ แขวงลำผักชี  
เขตหนองจอก กรุงเทพมหานคร"  
(งานปรับปรุงห้อง Data Center)

สถานที่ : สถาบันการสอบสวนคดีพิเศษ  
แขวงลำผักชี เขตหนองจอก กรุงเทพมหานคร

พันตำรวจตรี  
*(Signature)*  
(สุริยา สิงทกมล)

อธิบดีกรมสอบสวนคดีพิเศษ

*(Signature)*  
(ร้อยตำรวจเอก ทิพนวดี สีละพันธ์)  
ผู้อำนวยการสถาบันการสอบสวนคดีพิเศษ

คณะกรรมการจัดทำแบบบูรณาการ

*(Signature)*  
(นายณรงค์ศักดิ์ ศรีคำภา)  
สถาปนิกชำนาญการ  
สำนักงานปลัดกระทรวงยุติธรรม

*(Signature)*  
(นายธีรยุทธ ยมาภัย)  
เจ้าหน้าที่คดีพิเศษชำนาญการ  
กรมสอบสวนคดีพิเศษ

*(Signature)*  
(นายนาเวศ มีนัตน์)  
วิศวกรโยธาปฏิบัติการ  
สำนักงานปลัดกระทรวงยุติธรรม

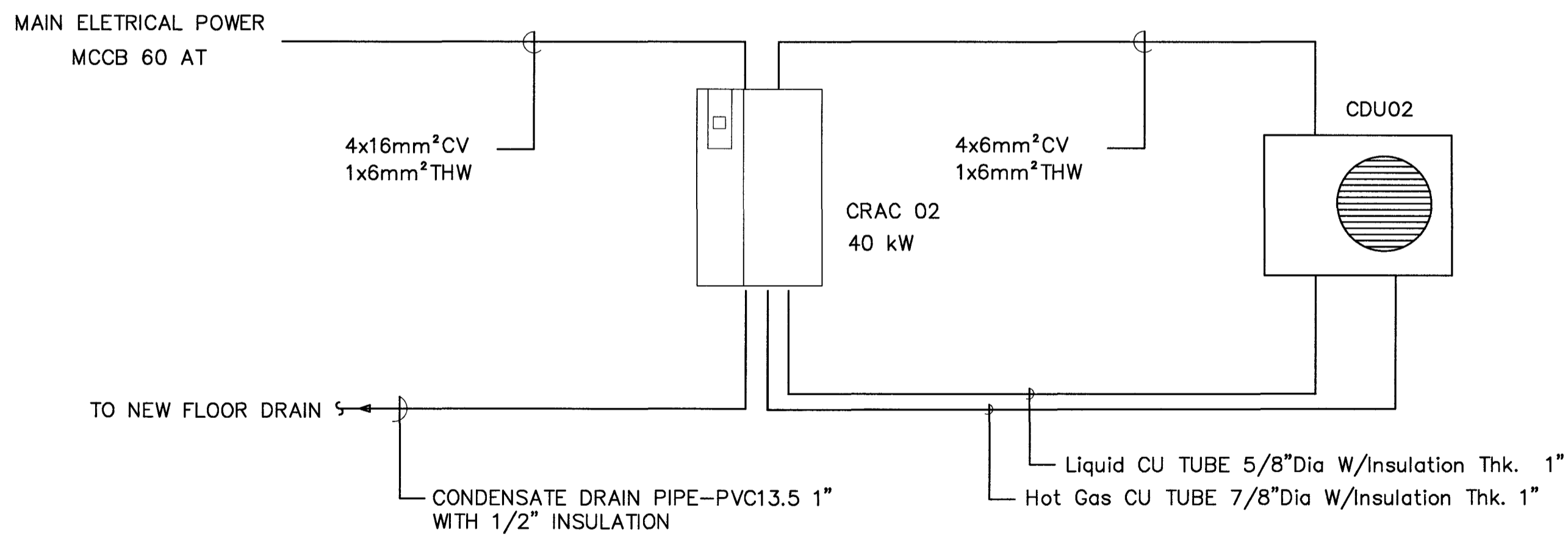
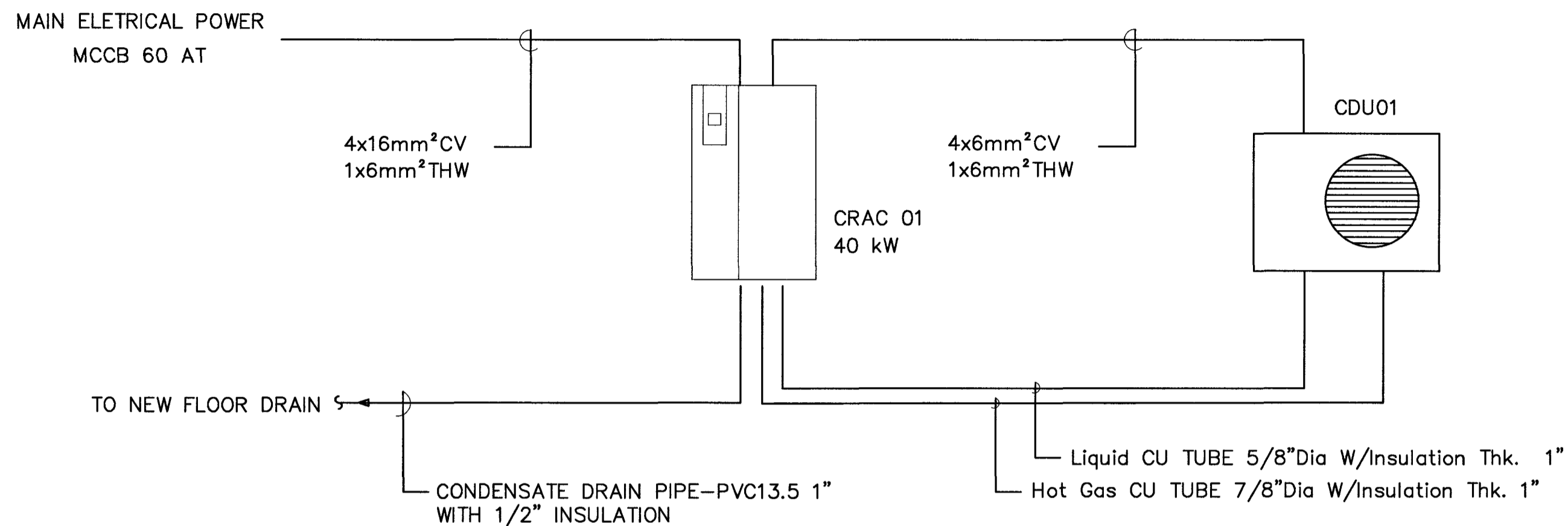
ผู้จัดทำ

REVISION			
NO.	DESCRIPTION	BY	DATE

PROJECT NO.	DRAWING NO.
DRAWN BY	PRINT DATE
SCALE	TOTAL PAGE

แบบแสดง  
DIAGRAM ระบบปรับอากาศ  
สำหรับห้อง Server Room

หมายเหตุ  
1. แบบบูรณาการทั้งหมดนี้ เป็นการสังเคราะห์ของระบบ  
ทั้งหมดการคำนวณและรายละเอียด โดยไม่ได้  
อนุญาตจากระบบหรือระบบเป็นลายลักษณ์อักษร  
2. ให้ใช้ตามแบบที่แนบมาเท่านั้น ห้ามวิเคราะแบบ



PRECISION ROOM COOL SYSTEM SCHEMATIC DIAGRAM (TYP.)

หมายเหตุ  
- ผู้รับจ้างต้องจัดทำ Shop Drawing เพื่ออนุมัติก่อนดำเนินงานติดตั้ง

*(Handwritten signatures and initials)*