

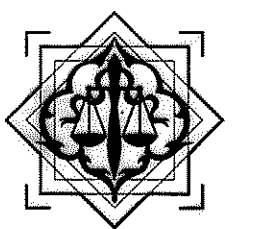


กระทรวงยุติธรรม

โครงการ ก่อสร้างห้องเสิร์มสร้าง
และทดสอบสมรรถภาพทางร่างกาย
กรมสอบสวนคดีพิเศษ

สถานที่ อาคารกรมสอบสวนคดีพิเศษ
ถนนแจ้งวัฒนะ หลักสี่ กรุงเทพมหานคร

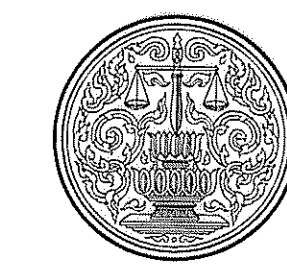
แบบเลขที่ : 61-08-046



กองออกแบบและก่อสร้าง
สำนักงานปลัดกระทรวง
กระทรวงยุติธรรม

๖๖ ๘๖๖
๖๖๖๖ ๖๖๖๖ ๖๖๖๖ ๖๖๖๖

สารบัญแบบสถาปัตยกรรม		วัสดุพื้น		วัสดุผนัง		วัสดุฝ้าเพดาน	
แผ่นที่	รายการ	สัญลักษณ์	รายการ	สัญลักษณ์	รายการ	สัญลักษณ์	รายการ
A-01	สารบัญแบบสถาปัตยกรรม, รายการประกอบแบบ	①	พื้นผิวปูกระเบื้องยางลายไม้ ขนาดกว้าง 8" (ชนิด Plank) ทนทานไม่น้อยกว่า 3 มม. ชนิดผิวสัมผัส	Δ	ผนังก่ออิฐฉาบปูนเรียบทาสี : ผนังภายใน - ใช้สี PURE ACRYLIC 100% (เลือกสีระหว่างห้องต่าง)	①	ฝ้าเพดานเดิมซึ่งแบ่งตามยิบเทคติดตั้งโครงค้ำใหม่
A-02	ผังบริเวณ	②	พื้นที่บนกรณีดินระดับกระเบื้องซีเมนต์เดิม ปรับสภาพผิวให้เรียบด้วย Self Leveling ปูทับด้วยยางเบื้องยางลายไม้ ขนาดกว้าง 8" ทนทานไม่น้อยกว่า 3 มม. ชนิดผิวสัมผัส(เลือกสีและลายระหว่างห้องต่าง) เคลือบ Wax 3 รอบ ผลิตภัณฑ์ FORBO, COCO, ECO CLICK	Δ	ผนังก่ออิฐฉาบปูนเรียบทาสีด้วยอะลูมิเนียมเคลือบสี ทนทาน 15 มม.	②	ฝ้าเพดานที่ติดที่ Nippon Paint, BAYER หรือ TOA
A-03	ผังพื้นที่ Basement , ผังพื้นที่บน Ground						ผนังภายในเรียบทาสี : ติดตั้งกับโครงโลหะ C64 และ U66 ช่องว่างกึ่งกลาง
A-04	ผังพื้นที่ 1 , ผังหลังคา						ผนังภายในเรียบทาสีด้วย STC ไม่น้อยกว่า 60) กรุทับด้วยผนังฉนวนกันความร้อนจากแผ่นฉนวนวูล ฐึ้นรูปเป็น-
A-05	รูปตัด A-A						ผนังภายในเรียบทาสีด้วย PU FOAM MFF ความหนาประมาณ 25 มม.
A-06	รูปตัด B-B	③	พื้นเคลือบหิน ทำผิวทาสีต่าง	Δ	ผนังภายในเรียบทาสี ทนทาน 8 มม. ติดตั้งกับโครงโลหะ C64 และ U66 ช่องว่างกึ่งกลาง	③	ผนังภายในเรียบทาสีด้วยอะลูมิเนียมเคลือบสี ทนทาน 15 มม.
A-07	รูปตัด 1 , รูปตัด 2 , รูปตัด 3	④	พื้น ค.ส.ล. ชนิดเรียบ ทำผิวทาสี GRAPHIC FITNESS	Δ	ผนังภายในเรียบทาสีด้วย PU FOAM MFF ความหนาประมาณ 25 มม.		④
A-08	แบบขยายประตู-หน้าต่าง	⑤	พื้น ค.ส.ล. ปูกระเบื้องผนังชนิดใด ขนาด 0.60x0.60 ม.ผิวด้าน(เลือกสีและลายระหว่างห้องต่าง)	Δ	ผนังภายในเรียบทาสีด้วย PU FOAM MFF ความหนาประมาณ 25 มม.	④	
A-09	แบบขยายบันได ST1	⑥	พื้นเคลือบหิน ผนังภายในเรียบทาสี	Δ	ผนังภายในเรียบทาสีด้วย PU FOAM MFF ความหนาประมาณ 25 มม.		④
A-10	รูปตัดแบบขยายบันได ST1			Δ	ผนังภายในเรียบทาสีด้วย PU FOAM MFF ความหนาประมาณ 25 มม.	④	
A-11	แบบขยายของบันได WCI			Δ	ผนังภายในเรียบทาสีด้วย PU FOAM MFF ความหนาประมาณ 25 มม.		④
A-12	แบบขยาย Louver			Δ	ผนังภายในเรียบทาสีด้วย PU FOAM MFF ความหนาประมาณ 25 มม.	④	
A-13	แบบขยาย ผนังห้องนิรภัยคอมโพสิต, แบบขยายรอยต่อหลังคา			Δ	ผนังภายในเรียบทาสีด้วย PU FOAM MFF ความหนาประมาณ 25 มม.		④
A-14	ผังฝ้าเพดานชั้น Basement , ผังฝ้าเพดานชั้น Ground , ผังฝ้าเพดานชั้น 1			Δ	ผนังภายในเรียบทาสีด้วย PU FOAM MFF ความหนาประมาณ 25 มม.	④	
A-15	ผังฝ้าเพดานชั้น Ground , ผังฝ้าเพดานชั้น 1			Δ	ผนังภายในเรียบทาสีด้วย PU FOAM MFF ความหนาประมาณ 25 มม.		④
A-16	ผังฝ้าเพดานหลังคา , รายละเอียดประกอบแบบฝ้าเพดาน			Δ	ผนังภายในเรียบทาสีด้วย PU FOAM MFF ความหนาประมาณ 25 มม.	④	
A-17	ผังเฟอร์นิเจอร์ชั้น Basement , ผังเฟอร์นิเจอร์ชั้น Ground , ผังเฟอร์นิเจอร์ชั้น 1			Δ	ผนังภายในเรียบทาสีด้วย PU FOAM MFF ความหนาประมาณ 25 มม.		④
A-18	รายละเอียดประกอบแบบเฟอร์นิเจอร์			Δ	ผนังภายในเรียบทาสีด้วย PU FOAM MFF ความหนาประมาณ 25 มม.	④	



กระทรวงยุติธรรม

โครงการ : ก่อสร้างห้องเสริมสร้างและทดสอบสมรรถภาพทางร่างกาย กรมสอบสวนคดีพิเศษ

สถานที่ : อาคารกรมสอบสวนคดีพิเศษ ถนนแจ้งวัฒนะ แขวงทุ่งพญาทอง เขตหลักสี่ กทม

อนุมัติ : (นายอวยชัย โยธินิยม) รองอธิบดีกรมสอบสวนคดีพิเศษ ปฏิบัติราชการแทนอธิบดีกรมสอบสวนคดีพิเศษ

กองออกแบบและก่อสร้าง สำนักงานปลัดกระทรวง กระทรวงยุติธรรม

ผู้อำนวยการ : นายอวยชัย โยธินิยม

หัวหน้ากลุ่มงานสถาปัตยกรรม 1 นายศักดิ์ ชูแก้ว

หัวหน้ากลุ่มงานวิศวกรรม นายอารักษ์ชัย คุณาศัย (แทน)

สถาปนิก นายณรงค์ศักดิ์ ศรีรักษา

วิศวกรโยธา นายสาธิตชัย ทองสมบัติ

นายธีรยุทธ งามวภัย

วิศวกรไฟฟ้า นายภัคพิชญ์ ใสกุลวัฒนา

นายสุทธิพงษ์ สัมภิตติกานา

วิศวกรเครื่องกล นาย ะนิบ หนึ่งง

นาย ชลสิทธิ์ มณีรัตน์

วิศวกรสิ่งแวดล้อม นายอารักษ์ชัย คุณาศัย

REVISION : NO DESCRIPTION BY DATE

PROJECT NO 61-08-046 DRAWING NO. A-01

DRAWN BY นายกรภัท กองโคตรปัด PRINT DATE TOTAL PAGE 18

SCALE

แบบแสดง สคริปแบบสถาปัตย์, รายการวัสดุ, ข้อกำกับพื้น, สัญลักษณ์รายการประกอบแบบ

หมายเหตุ แบบบูรณาการทั้งหมด เป็นกรรมสิทธิ์ของกระทรวงยุติธรรม หากมีการดัดแปลงโดยไม่ได้รับอนุญาตจากกรมสอบสวนคดีพิเศษ โดยไม่ได้รับอนุญาตจากกรมสอบสวนคดีพิเศษ จะถือว่าผิดกฎหมาย 2. ให้ใช้คำศัพท์กำหนดแบบตามที่กำหนด

1 ข้อกำหนดทั่วไป

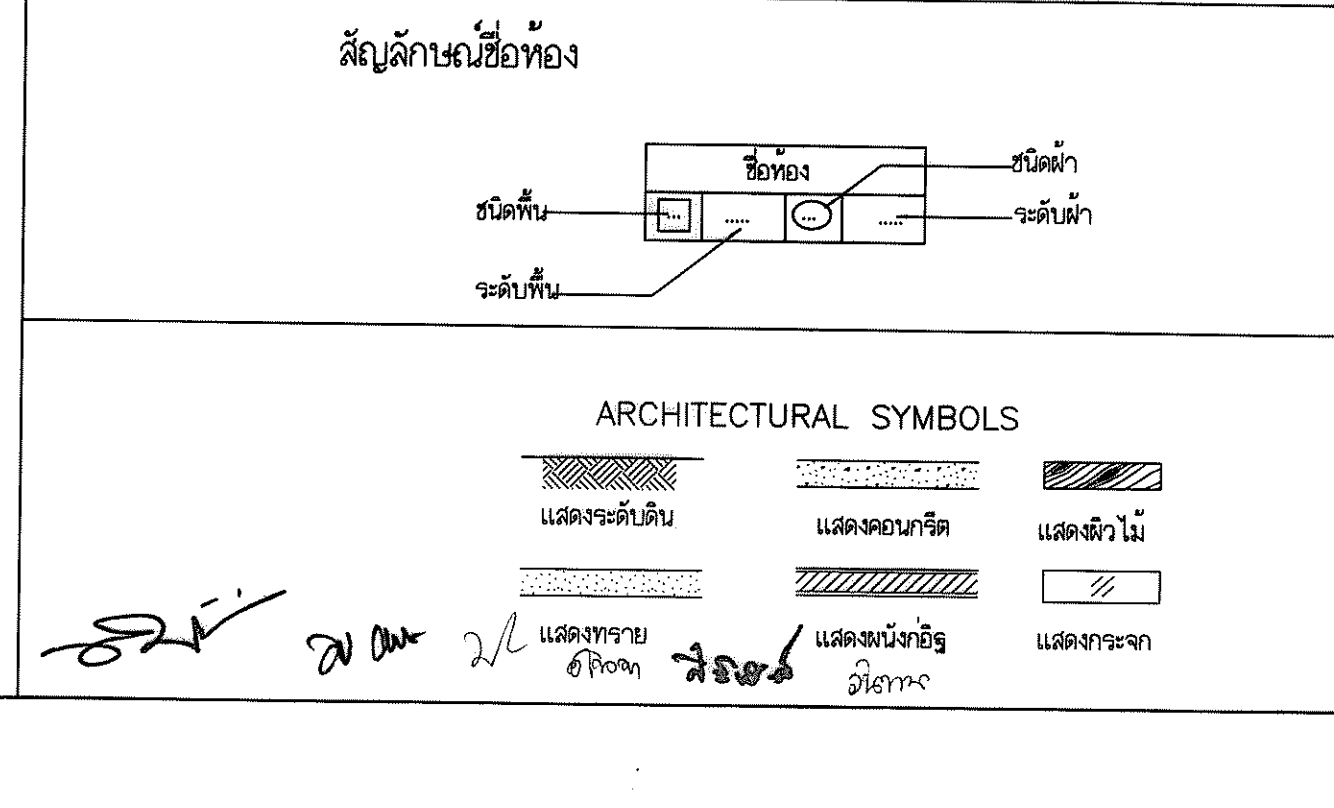
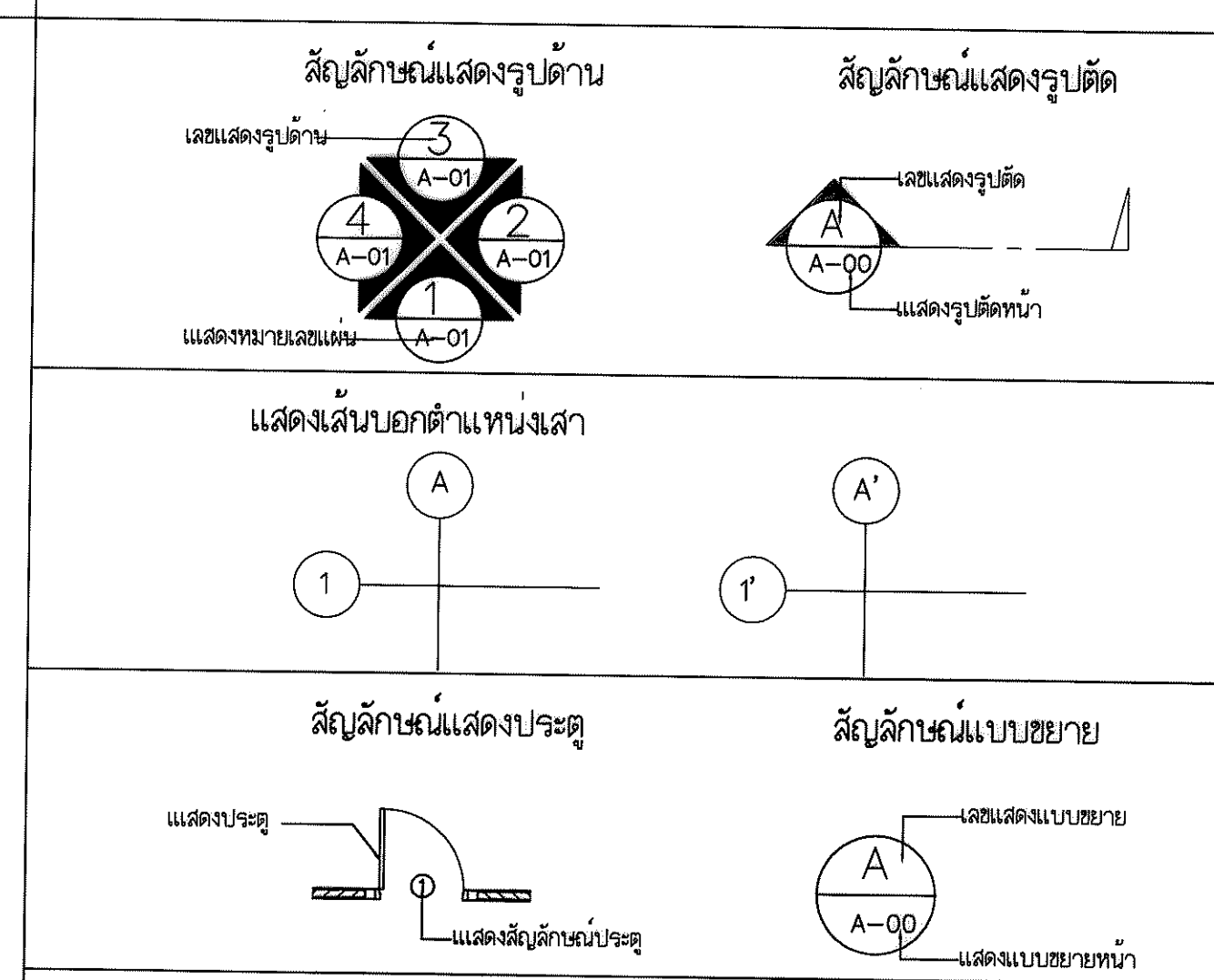
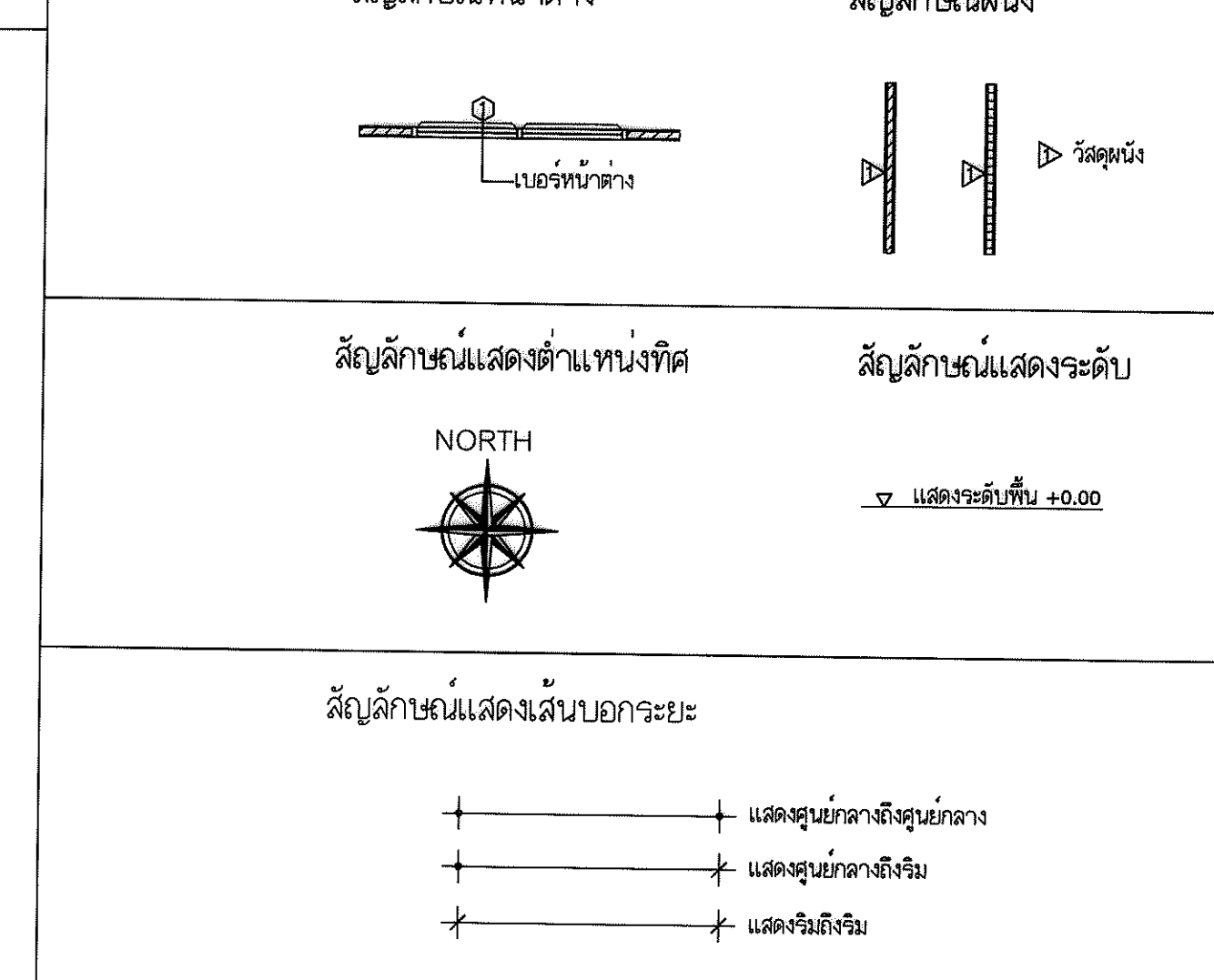
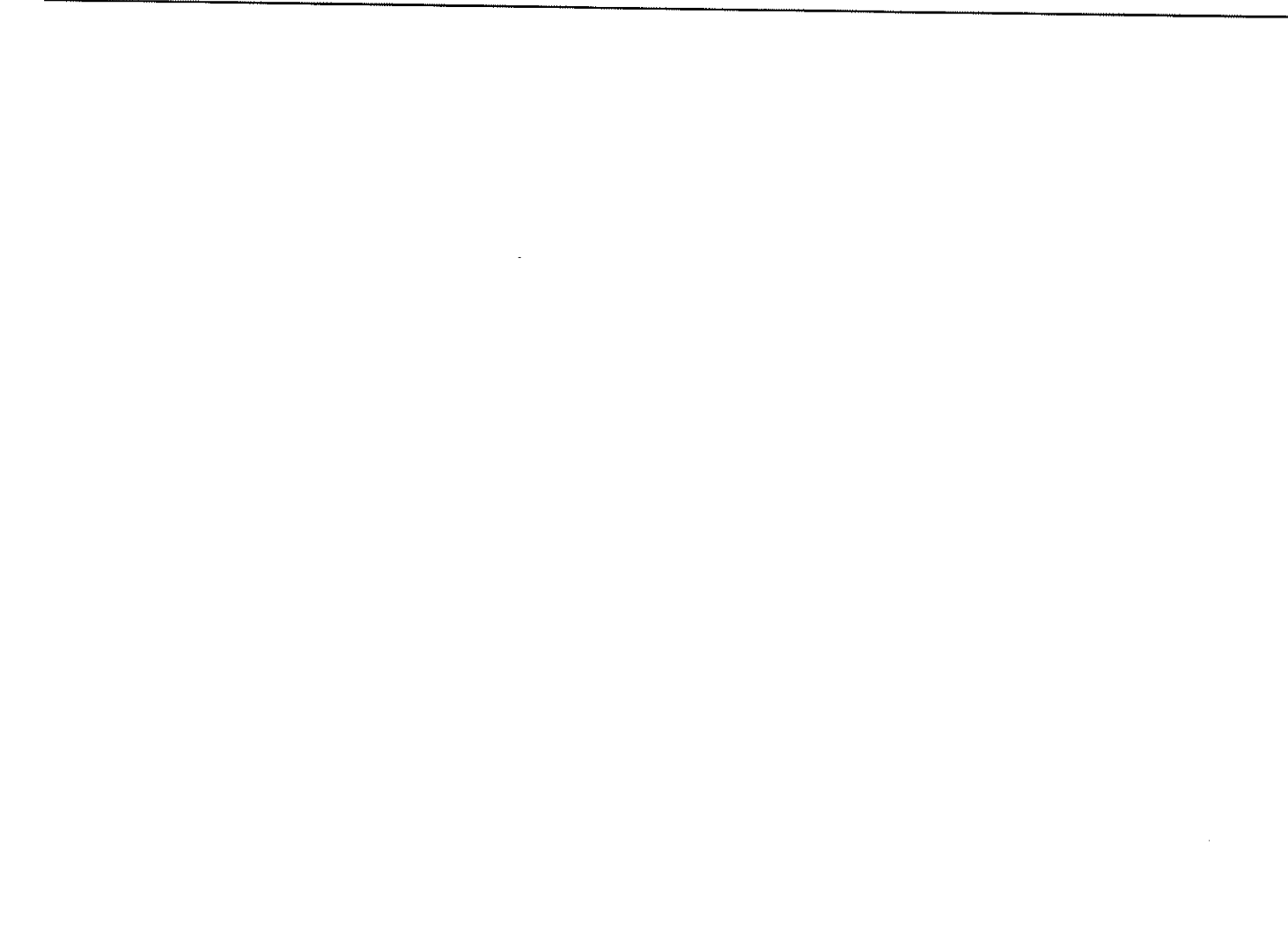
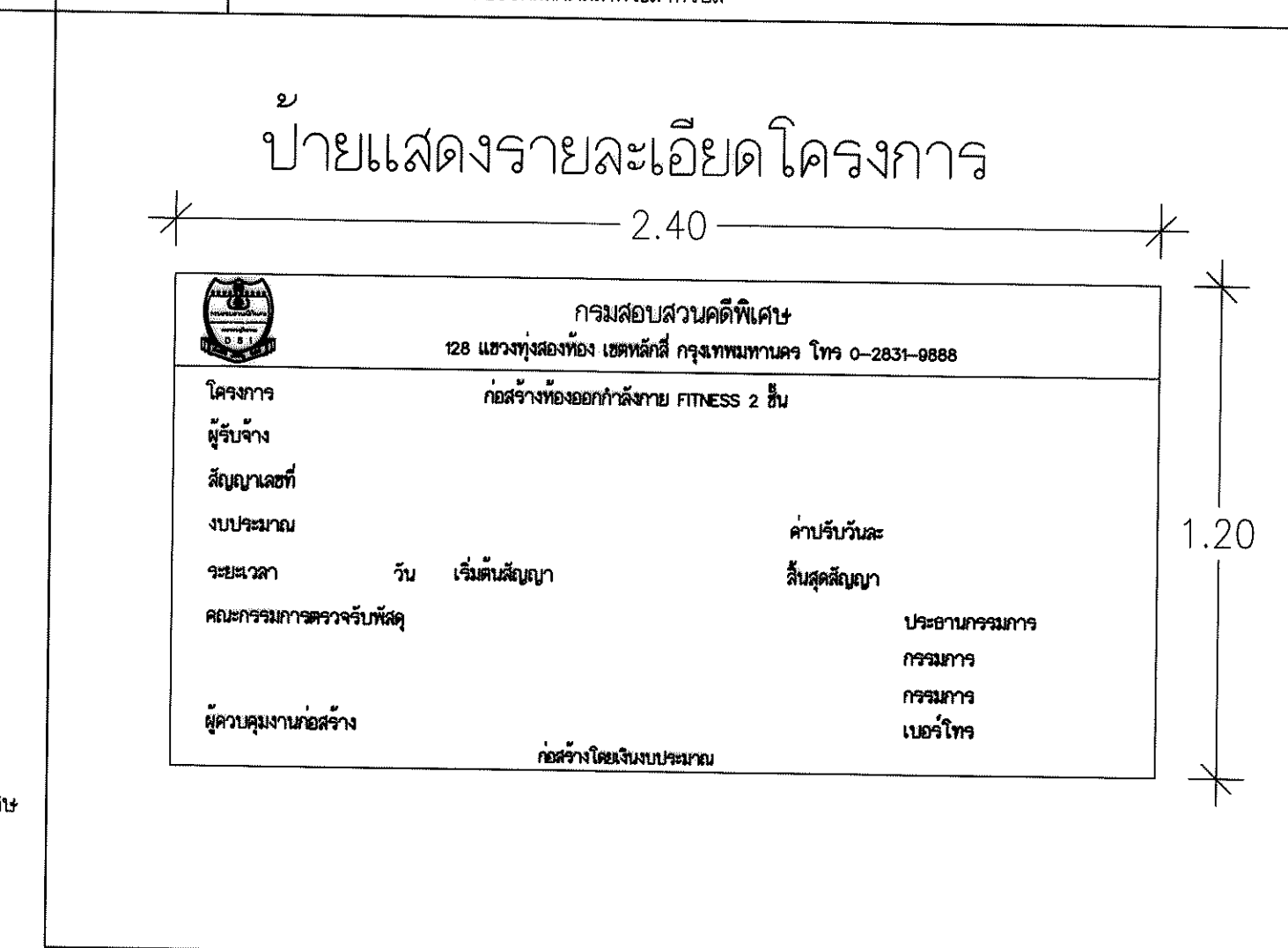
- ก่อนการปฏิบัติงานผู้รับจ้างต้องตรวจสอบสถานที่ที่จะทำการปฏิบัติงานเพื่อทราบถึงปัญหาและอุปสรรคต่างๆ ซึ่งอาจจะเกิดขึ้นในขณะปฏิบัติงาน
- ในการปฏิบัติงานกรมสอบสวนคดีพิเศษจะยึดแบบแปลนรายการและสัญลักษณ์เป็นสำคัญ กรณีที่มีปริมาณงานที่เพิ่มขึ้นผู้รับจ้างจะเรียกวงเงินเพิ่มจากกรมสอบสวนคดีพิเศษไม่ได้เพราะถือว่าผู้รับจ้างได้ตรวจสอบสถานที่ปฏิบัติงานแล้ว ส่วนการที่มีปริมาณงานลดลงกรมสอบสวนคดีพิเศษจะพิจารณาโดยยึดรายการค่าจ้างเป็นหลัก
- ในกรณีที่อาคารของกรมสอบสวนคดีพิเศษเสียหายจากการทำงานของผู้รับจ้าง ทางผู้รับจ้างจะต้องรับผิดชอบในการซ่อมแซมหรือก่อสร้างใหม่เพื่อให้อยู่ในสภาพที่พร้อมใช้งานได้โดยที่ผู้รับจ้างไม่สามารถที่จะเรียกร้องค่าใช้จ่ายค่า วัสดุและการขยายเวลาให้กับกรมสอบสวนคดีพิเศษ เพราะถือว่าผู้รับจ้างมีความประมาทของผู้รับจ้าง
- ในการปฏิบัติงานที่จะต้องได้เสียหรือต้องเคลื่อนย้าย ผู้รับจ้างจะต้องแจ้งให้กรมสอบสวนคดีพิเศษทราบล่วงหน้าอย่างน้อย 2 วัน หากมีผู้รับจ้างปฏิบัติงานดังกล่าวโดยไม่แจ้งให้กรมสอบสวนคดีพิเศษทราบล่วงหน้า และถ้ากรมสอบสวนคดีพิเศษตรวจพบการเคลื่อนย้ายดังกล่าวในการปฏิบัติงานโดยไม่แจ้งล่วงหน้าผู้รับจ้างจะต้องหยุดงานในวันนั้นทันที เพราะถือว่าผู้รับจ้างไม่ปฏิบัติตามข้อกำหนด ของกรมสอบสวนคดีพิเศษ
- ผู้รับจ้างจะต้องจัดทำบัญชีโครงการ ขนาดเท่ากับขนาด 120 x 2.40 เมตร ส่วนชนิดของวัสดุที่ใช้ทำบัญชีต้องเป็นวัสดุที่กรมสอบสวนคดีพิเศษสามารถตรวจสอบราคาได้
- กรณีบัญชีโครงการมีใช้ตัวเลขแทนผู้รับจ้างจะต้องจัดทำโครงการบัญชีให้มีความแม่นยำแจ้งแจ้งต่อสภาพอากาศ และการจัดตั้งบัญชีจะต้องยึดแบบกับตัวผนังหรือวัสดุใด ที่รองรับการติดตั้งบัญชี
- ข้อกำหนดทั่วไปอื่น ๆ ที่กรมสอบสวนคดีพิเศษได้กำหนดแต่ที่จากรายงานแล้วเป็นประโยชน์หรือความปลอดภัยของการทำงานของผู้รับจ้างให้ผู้รับจ้างปฏิบัติตามอย่างเคร่งครัด โดยที่ผู้รับจ้างไม่มีสิทธิโต้แย้งใดๆ ทั้งสิ้น

2 ข้อกำหนดในการเข้าพื้นที่

- การเข้าพื้นที่ปฏิบัติงานในแต่ละวัน ผู้รับจ้างจะต้องแจ้งรายชื่อผู้เข้าทำงานพร้อมจำนวนผู้ปฏิบัติงาน พร้อมแบบบัตรประชาชนหรือบัตรที่ทางราชการออกให้แสดงต่อเจ้าหน้าที่รักษาความปลอดภัย ในกรณีที่ผู้ปฏิบัติงานไม่แสดงบัตรเจ้าหน้าที่รักษาความปลอดภัย กรมสอบสวนคดีพิเศษห้ามบุคคลอื่นเข้าปฏิบัติงานโดยเด็ดขาด ถ้าผู้รับจ้างให้ผู้ปฏิบัติงานเข้าพื้นที่ทำงานโดยไม่แสดงบัตรหรือไม่ผ่านการคัดกรองความปลอดภัย เมื่อกรมสอบสวนคดีพิเศษตรวจพบ ผู้รับจ้างจะต้องหยุดงานในวันนั้นทันที ส่วนความเสียหายต่อปริมาณงานในระหว่างก่อสร้างที่ผู้รับจ้าง ผู้รับจ้างไม่มีสิทธิเรียกร้องค่าใช้จ่าย วัสดุ หรือขยายเวลาให้กับกรมสอบสวนคดีพิเศษ เพราะถือว่าผู้รับจ้างไม่ปฏิบัติตามข้อกำหนดทางรักษาความปลอดภัย ของกรมสอบสวนคดีพิเศษ
- กรณีผู้ปฏิบัติงานมีอาการเจ็บป่วยก่อนเข้าปฏิบัติงานในกรณีของกรมสอบสวนคดีพิเศษ ผู้ปฏิบัติงานจะต้องแจ้งหัวหน้า-ออก ที่เห็นได้ชัดเจน และจะต้องหาความปลอดภัยของพื้นที่ปฏิบัติงานก่อนเข้าพื้นที่ปฏิบัติงานโดยที่ผู้รับจ้างต้องรับผิดชอบเป็นของตนเอง
- กรมสอบสวนคดีพิเศษห้ามมิให้ผู้รับจ้างเข้าทำงานในกรณีที่กรมสอบสวนคดีพิเศษหรือภายในพื้นที่ที่ผู้รับจ้างเข้าทำงานโดยเด็ดขาด
- กรณีผู้รับจ้างต้องเข้าปฏิบัติงานต่อเนื่อง (เวลาดำเนิน) ผู้รับจ้างจะต้องแจ้งให้กรมสอบสวนคดีพิเศษทราบ พร้อมทั้งแจ้งเจ้าหน้าที่เข้าปฏิบัติงานในช่วงเวลานั้น
- ข้อกำหนดในการเข้าพื้นที่อื่น ๆ ที่กรมสอบสวนคดีพิเศษได้กำหนดแต่ที่จากรายงานแล้วเป็นประโยชน์หรือความปลอดภัยของการทำงานของผู้รับจ้างให้ผู้รับจ้างปฏิบัติตามอย่างเคร่งครัด โดยที่ผู้รับจ้างไม่มีสิทธิโต้แย้งใดๆ ทั้งสิ้น

3 ข้อกำหนดในการใช้วัสดุ/การทำงาน

- ผู้รับจ้างจะต้องนำเสนอแผนผังหรือเอกสารตัวอย่างของวัสดุในส่วนที่เป็นวัสดุที่กรมสอบสวนคดีพิเศษจะพิจารณาตรวจสอบและอนุมัติ ผู้รับจ้างจะนำวัสดุดังกล่าวไปใช้ในงานได้
- ในส่วนของการนำเสนอดังกล่าว ที่มีใช้วัสดุที่กรมสอบสวนคดีพิเศษ 3:1 เช่น
 - อุปกรณ์ไฟฟ้า สวิตช์เปิด-ปิด / เตารีด / พัดลม / พัดลมพัดลมไฟฟ้า
 - อุปกรณ์สุขภัณฑ์ ชักโครก / อ่างล้างหน้า / ฝักบัว / สายชำระ / อุปกรณ์เปิด-ปิดน้ำ ที่ใช้กับสุขภัณฑ์
 - ชนิดของสีที่ใช้ทั้งภายใน-ภายนอกอาคาร
 - วัสดุที่ใช้ทำหลังคา
 - วัสดุชนิดอื่น ๆ ที่กรมสอบสวนคดีพิเศษพิจารณาเห็นว่าสมควรให้ผู้รับจ้างนำเสนอสู่ผู้รับจ้างจะพิจารณาอนุมัติ ผู้รับจ้างจะนำวัสดุดังกล่าวไปใช้ในงานได้ เช่นกัน
- เหล็กเสริมคอนกรีตและเหล็กปูพื้นผู้รับจ้างจะต้องนำเอกสารหรือหลักฐานที่แสดงว่าวัสดุดังกล่าว ได้รับมาตรฐานอุตสาหกรรม
- การดำเนินงานผู้รับจ้างจะต้องปฏิบัติตามหลักวิศวกรรมและสถาปัตยกรรมหรือตามหลักวิชาชีพอย่างเคร่งครัด โดยหลักวิศวกรรมและสถาปัตยกรรมหรือหลักวิชาชีพที่อ้างถึงนั้นต้องเป็นไปตามข้อกำหนดของกรมสอบสวนคดีพิเศษและผู้รับจ้างไม่มีสิทธิอ้างว่าในแบบรายการกรมได้กำหนดหลักการไว้และจะไม่ปฏิบัติตาม
- ผู้รับจ้าง ไม่ปฏิบัติตามหลักวิศวกรรมและสถาปัตยกรรมหรือตามหลักวิชาชีพที่ผู้รับจ้างจะอ้างว่าผู้รับจ้างไม่มีสิทธิโต้แย้งหรือขยายเวลาหรือเรียกร้องค่าใช้จ่ายใด ๆ ทั้งสิ้น เพราะถือว่าผู้รับจ้างไม่ปฏิบัติตามหลักวิศวกรรมและสถาปัตยกรรมหรือตามหลักวิชาชีพที่ผู้รับจ้างจะอ้างว่าผู้รับจ้างไม่มีสิทธิโต้แย้งหรือขยายเวลาหรือเรียกร้องค่าใช้จ่ายใด ๆ ทั้งสิ้น
- เศษของวัสดุจากการทำงานที่มีใช้วัสดุ ผู้รับจ้างจะต้องนำไปทิ้งบริเวณภายในของศูนย์ราชการทั้งหมด และผู้รับจ้างจะต้องรับผิดชอบความเสียหายทั้งหมดในระหว่างการทำงานย้ายเศษวัสดุ
- เศษของวัสดุจากการทำงานผู้รับจ้างจะต้องนำไปทิ้งบริเวณที่กรมสอบสวนคดีพิเศษกำหนด ในกรณีที่กรมสอบสวนคดีพิเศษไม่ได้นำพื้นที่ทิ้งวัสดุผู้รับจ้างจะต้องนำไปทิ้งบริเวณภายในของศูนย์ราชการทั้งหมดในบริเวณศูนย์ราชการโดยเด็ดขาด และผู้รับจ้างจะต้องรับผิดชอบความเสียหายทั้งหมดในระหว่างการทำงานย้ายเศษวัสดุ
- เนื่องจากพื้นที่โดยรอบบริเวณอาคารกรมสอบสวนคดีพิเศษเป็นที่จำกัด ผู้รับจ้างจะต้องแจ้งหาที่ทิ้งขยะโดยที่ผู้รับจ้างจะต้องแจ้งหาที่ทิ้งขยะโดยเด็ดขาด
- พื้นที่โดยรอบอาคารกรมสอบสวนคดีพิเศษเป็นที่จำกัด บริษัท อนุรักษ์พัฒนาสินทรัพย์ จำกัด ในกรณีที่ผู้รับจ้างไม่มีที่ทิ้งขยะโดยรอบอาคารกรมสอบสวนคดีพิเศษผู้รับจ้างจะต้องเป็นผู้ประสานกับ บริษัท อนุรักษ์พัฒนาสินทรัพย์ จำกัด เพื่อจัดทำที่ทิ้งขยะ
- ในกรณีที่มีการจ่ายเงินค่าจ้างที่ผู้รับจ้างได้รับอนุญาตจาก บริษัท อนุรักษ์พัฒนาสินทรัพย์ จำกัด ผู้รับจ้างจะต้องดำเนินการเองเรื่องค่าใช้จ่ายโดยที่ผู้รับจ้างไม่มีสิทธิโต้แย้งหรือขยายเวลาหรือเรียกร้องค่าใช้จ่ายใด ๆ ทั้งสิ้น
- ผู้รับจ้างจะต้องทำการป้องกันตนเองในกรณีที่การก่อสร้างก่อมลพิษแก่ผู้รับจ้างจะต้องทำให้เป็นไปตามมาตรฐานและกฎหมายของสภาพอากาศ ถ้าผู้รับจ้างจะทำงานกับผู้รับจ้างจะต้องหยุดงานทันทีและรับผิดชอบการป้องกันตนเองในการก่อสร้าง
- ความเสียหายต่อทรัพย์สิน/บุคคลหรือสิ่งอื่นใดที่เกิดจากการทำงานผู้รับจ้างจะต้องรับผิดชอบหรือจ่ายค่าชดเชย ผู้รับจ้างจะต้องเป็นผู้รับผิดชอบค่าใช้จ่ายทั้งหมดเพราะเหตุนี้จากความประมาทของผู้รับจ้าง
- ในกรณีที่มีการยื่นข้อหรือความขัดแย้งของเรื่องงานหรือปริมาณงานใหม่กับอาคารเดิม เพื่อให้มีความสวยงามหรือความสมบูรณ์ของงาน ผู้รับจ้างจะต้องเป็นผู้ดำเนินการในทางดังกล่าวโดยที่ผู้รับจ้างจะเรียกวงเงินค่าใช้จ่ายใด ๆ ทั้งสิ้น
- กรณีที่มีการยื่นข้อหรือความขัดแย้งของเรื่องงานใหม่กับอาคารเดิม เพื่อให้มีความสวยงามหรือความสมบูรณ์ของงาน ผู้รับจ้างจะต้องเป็นผู้ดำเนินการในทางดังกล่าวโดยที่ผู้รับจ้างจะเรียกวงเงินค่าใช้จ่ายใด ๆ ทั้งสิ้น
- ข้อกำหนดในการใช้วัสดุ/การทำงานอื่น ๆ ที่กรมสอบสวนคดีพิเศษได้กำหนดแต่ที่จากรายงานแล้วเป็นประโยชน์หรือความปลอดภัยของการทำงานของผู้รับจ้างให้ผู้รับจ้างปฏิบัติตามอย่างเคร่งครัด โดยที่ผู้รับจ้างไม่มีสิทธิโต้แย้งใดๆ ทั้งสิ้น





กระทรวงโยธาธิการ

โครงการ: ก่อสร้างห้องสุขาและห้องอาบน้ำ
รวมรถยกทางรางภายใน
กรมขนส่งมวลชนพิเศษ

สถานที่: อาคารกรมขนส่งมวลชนพิเศษ
ถนนแจ้งวัฒนะ แขวงทุ่งสองห้อง
เขตหลักสี่ กทม

อนุมัติ: (นายวิฑูรย์ ไทยเขียว)
รองอธิบดีกรมโยธาธิการ
ปฏิบัติราชการแทนอธิบดีกรมโยธาธิการ

ออกแบบและก่อสร้าง
สำนักงานปลัดกระทรวง
กระทรวงโยธาธิการ

ผู้อำนวยการ: นายกิจวัช ด้งบุญอิน

หัวหน้ากลุ่มงานสถาปัตยกรรม 1

นายศักดิ์ ชุมแก้ว

หัวหน้ากลุ่มงานวิศวกรรม

นายอารักษ์ชัย ศุภชาติชัย

สถาปนิก

นาย ณรงค์ศักดิ์ ศรีคำภา

วิศวกรโยธา

นายสุภชัย ทองสัมพันธ์

นายธีรยุทธ ยมภักย์

วิศวกรไฟฟ้า

นายวิฑูรย์ ใสศุภวัฒนา

นายสุทธิพงษ์ สัมภิตตาคา

วิศวกรเครื่องกล

นาย ชะโรน พันธ์ทอง

นาย ชชาติ มณีรัตน์

วิศวกรสิ่งแวดล้อม

นายอารักษ์ชัย ศุภชาติชัย

ผู้จัดทำ

REVISION:

NO. DESCRIPTION BY DATE

PROJECT NO. 61-08-046 DRAWING NO. A-02

DRAWN BY นายวิฑูรย์ ไทยเขียว PRINT DATE TOTAL PAGE 18

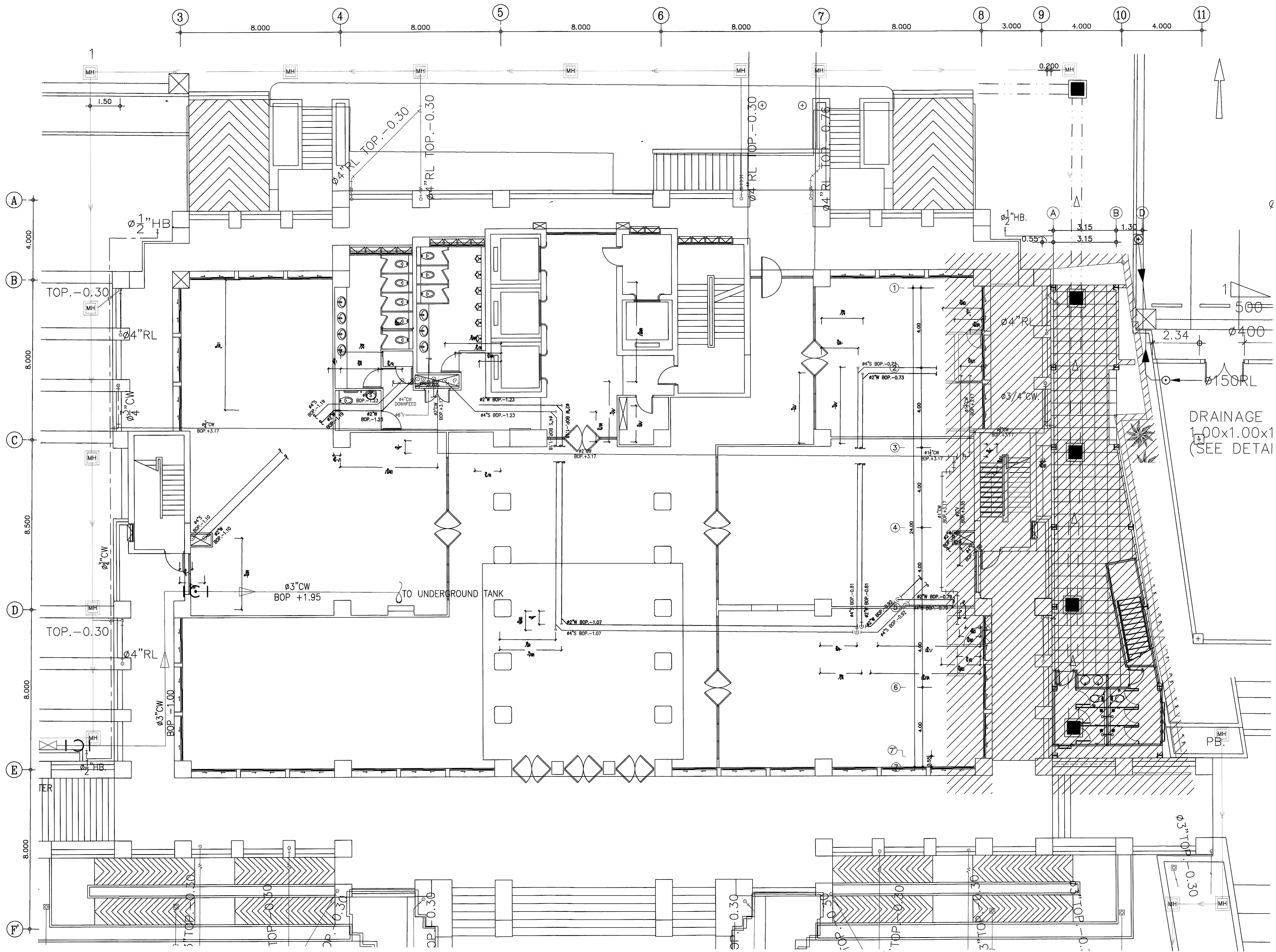
SCALE

แบบแสดง

ผังบริเวณห้องออกกำลังกายกรมขนส่งมวลชนพิเศษ

หมายเหตุ

แบบแปลนอาคารทั้งหมดนี้เป็นลิขสิทธิ์ของกรมโยธาธิการ
ห้ามทำซ้ำหรือดัดแปลงโดยไม่ได้รับอนุญาตจากกรมโยธาธิการ
2. ให้ใช้ผังบริเวณที่แนบมาในแบบเท่านั้น ห้ามวัดจากแบบ



ผังบริเวณห้องออกกำลังกายกรมขนส่งมวลชนพิเศษ
มาตรฐาน 1 : 100

วิฑูรย์
๒๖/๑๒
๒๕๖๒



กระทรวงโยธาธิการและผังเมือง

โครงการ: ก่อสร้างห้องสุขารวมและห้องอาบน้ำ
สำหรับอาคารพาณิชย์
กรมส่งเสริมการค้าระหว่างประเทศ

สถานที่: อาคารกรมส่งเสริมการค้าระหว่างประเทศ
ถนนแจ้งวัฒนะ แขวงทุ่งสองห้อง
เขตหลักสี่ กทม

อนุมัติ: (นายสุวิทย์ ไทยเขียว)
อธิบดีกรมโยธาธิการและผังเมือง
อธิบดีกรมส่งเสริมการค้าระหว่างประเทศ

กองออกแบบและก่อสร้าง
สำนักงานปลัดกระทรวง
กรมโยธาธิการและผังเมือง

ผู้อำนวยการ: นายกิจวัช สิงห์มณี
นายกิจวัช สิงห์มณี

หัวหน้ากลุ่มงานสถาปัตยกรรม 1

นายศักดิ์ ชุนแก้ว

หัวหน้ากลุ่มงานวิศวกรรม

นายอารักษ์ชัย คุณาลัย (แทน)

สถาปนิก

นาย ณรงค์ศักดิ์ ศรีคำภา

วิศวกรโยธา

นายเสกสรรค์ ทองสัมฤทธิ์

นายธีรยุทธ ยมภัย

วิศวกรไฟฟ้า

นายศักดิ์ชัย ไสยกุลวัฒนา

นายสุทธิพงษ์ สัมจิตติธาดา

วิศวกรเครื่องกล

นาย ยะโทบ พันทอง

นาย ชวลิต มณีรัตน์

วิศวกรสิ่งแวดล้อม

นายอารักษ์ชัย คุณาลัย

ผังดิน

REVISION:

NO.	DESCRIPTION	BY	DATE

PROJECT NO. 61-08-046 DRAWING NO. A-03

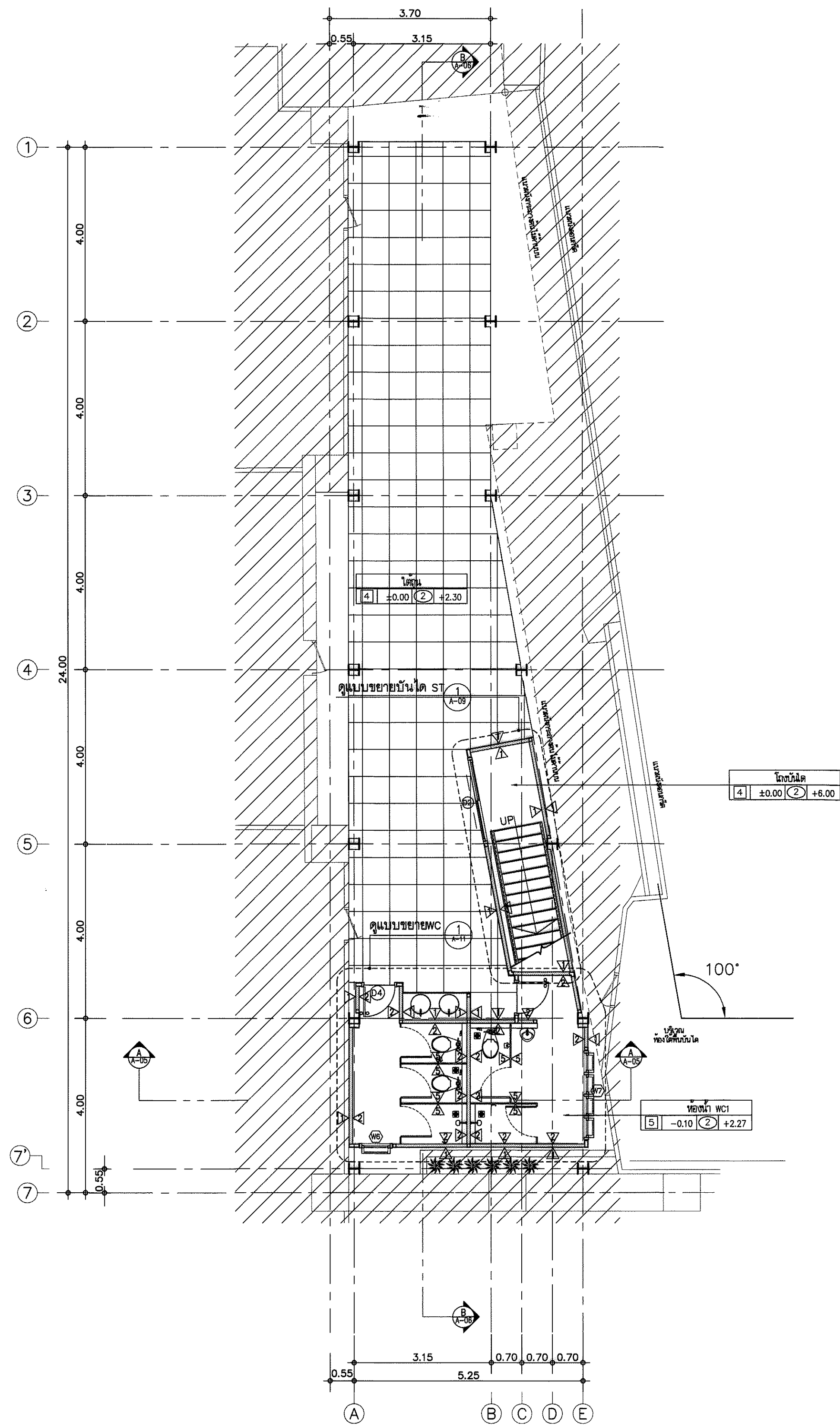
DRAWN BY นายวราเทพ กองใบเตย PRINT DATE TOTAL PAGE 18

SCALE 1:75

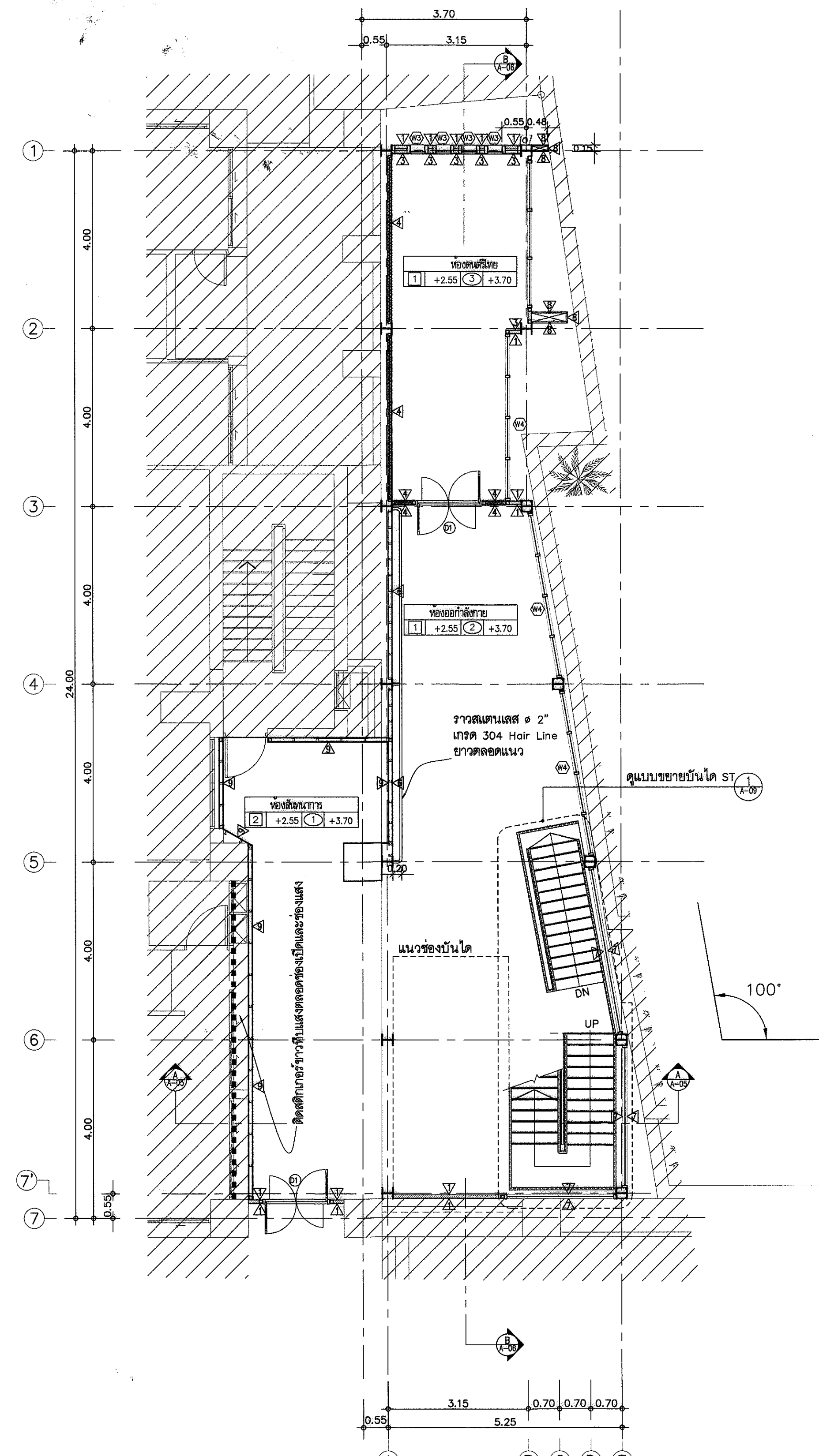
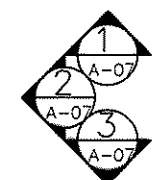
แบบแสดง

ผังพื้นที่ Basement, ผังพื้นที่ Ground

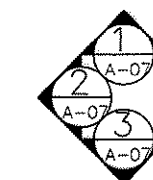
หมายเหตุ
แบบแปลนอาคารทั้งหมดนี้เป็นลิขสิทธิ์ของกรมโยธาธิการและผังเมือง
ห้ามทำซ้ำหรือดัดแปลงโดยไม่ได้รับอนุญาตจากกรมโยธาธิการและผังเมือง
2. ให้ใช้วัสดุตามที่กำหนดในแบบแปลน ห้ามลดทอนแบบ



ผังพื้นที่ Basement
มาตราส่วน 1 : 75

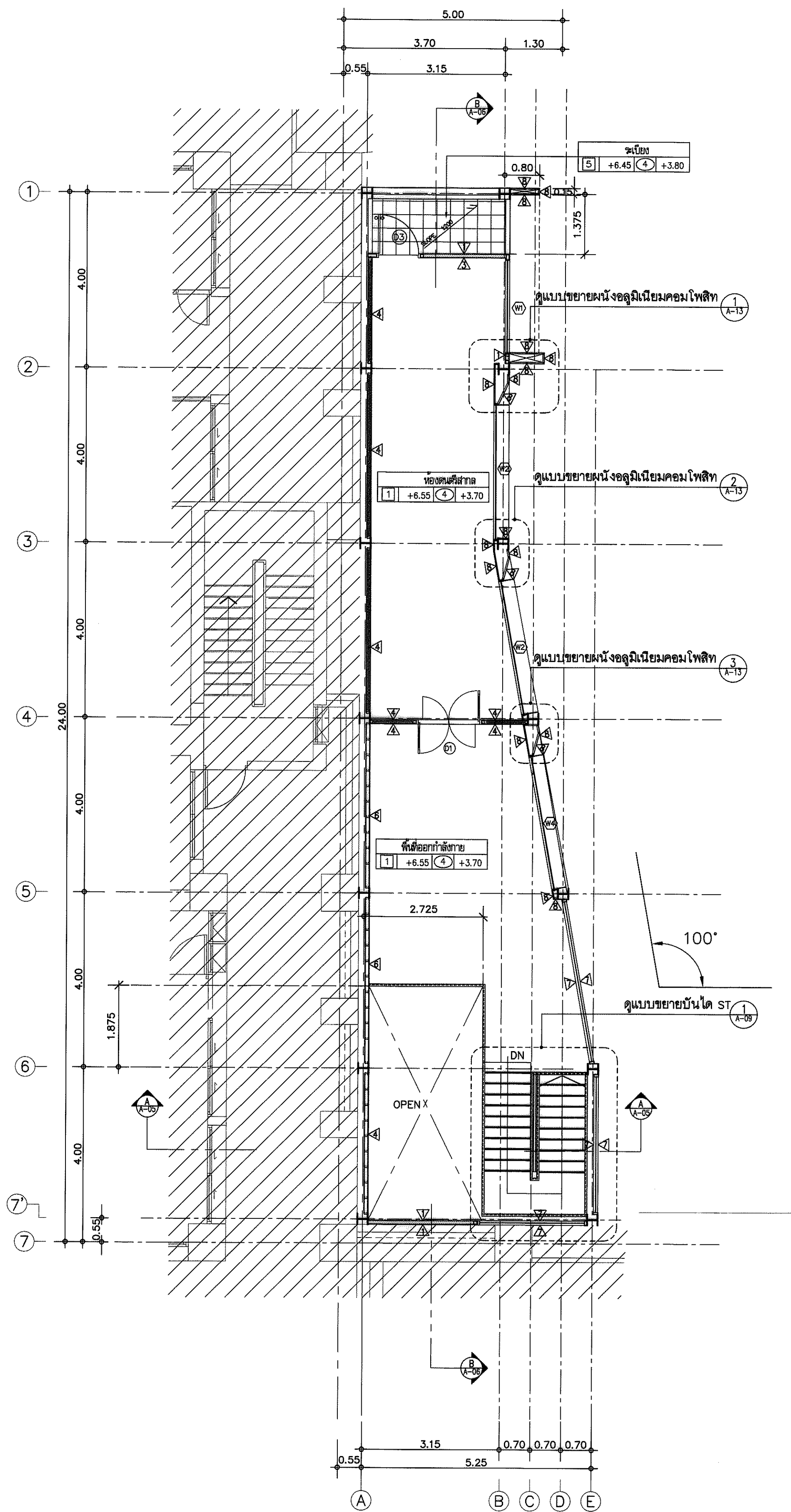


ผังพื้นที่ Ground
มาตราส่วน 1 : 75

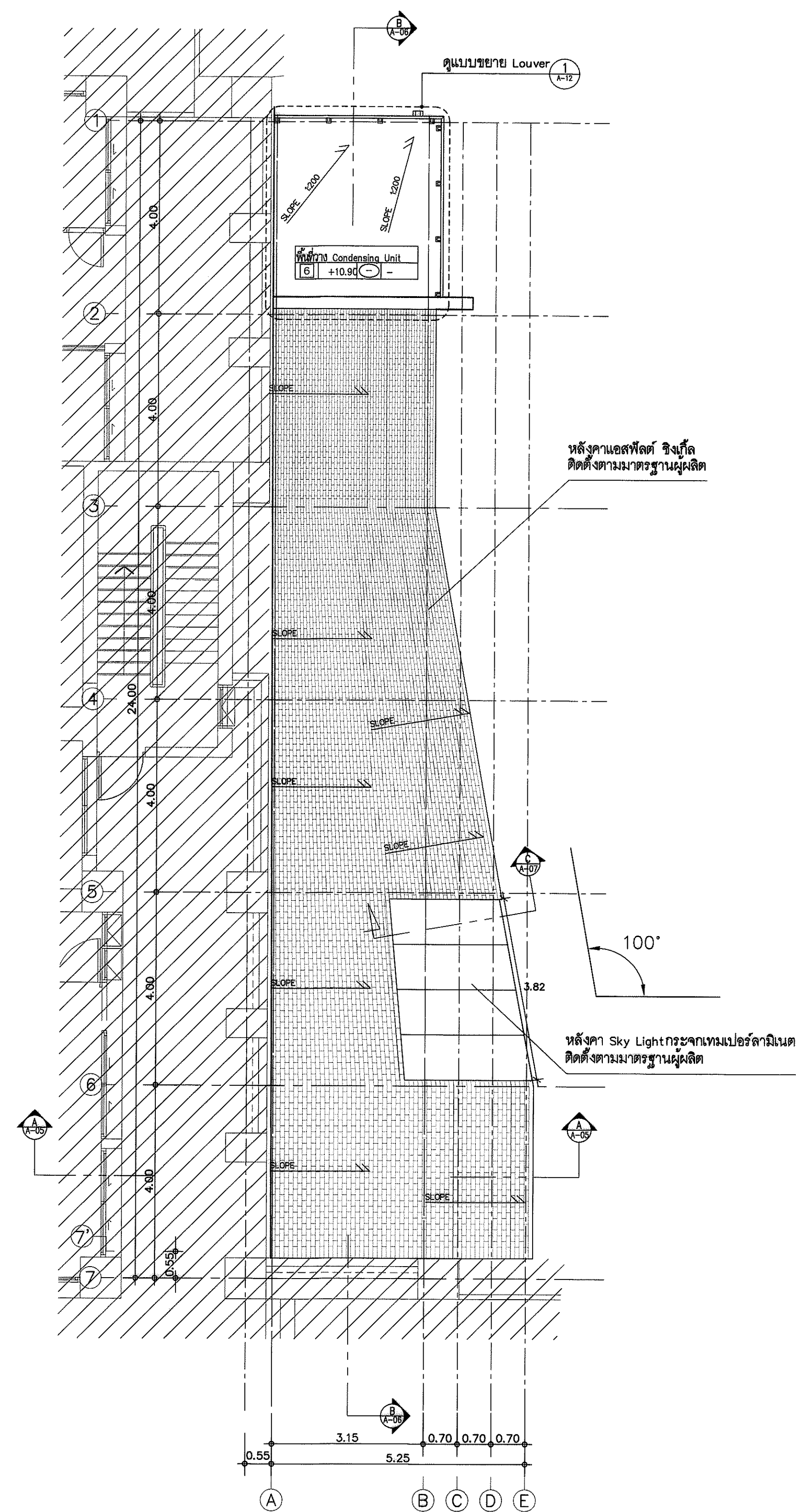
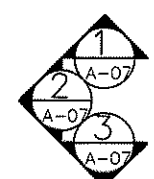


วันที่ 11/11/2561

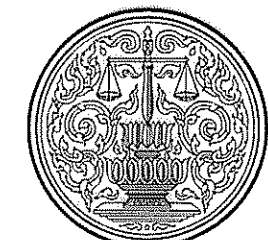
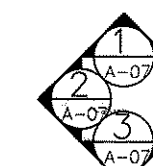
Handwritten signatures and dates: 11/11/2561



ผังพื้นชั้น 1
มาตราส่วน 1 : 75



ผังหลังคา
มาตราส่วน 1 : 75



กระทรวงยุติธรรม

โครงการ: ก่อสร้างห้องประชุมและห้องสอบ
สมรรถภาพทางร่างกาย
กรมสอบสวนคดีพิเศษ

สถานที่: อาคารกรมสอบสวนคดีพิเศษ
ถนนแจ้งวัฒนะ แขวงทุ่งสองห้อง
เขตหลักสี่ กทม

อนุมัติ: (นายวิชัย โภชนิชา)
งานวิศวกรรมโยธา
บริษัทการช่างเทคนิคการวางผังโยธา

กองออกแบบและก่อสร้าง
สำนักงานปลัดกระทรวง
กระทรวงยุติธรรม

ผู้อำนวยการ: วิชัย
นายวิชัย คุ้มบุญธนา

หัวหน้ากลุ่มงานสถาปัตยกรรม 1
นายศักดิ์ ชูแก้ว
หัวหน้ากลุ่มงานวิศวกรรม
นายอารักษ์ชัย คุณยาศัย (แทน)

สถาปนิก
นาย ณรงค์ศักดิ์ ศรีสุภาภา

วิศวกรโยธา
นายสุทธชัย ทองสัมพันธ์
นายอิทธิพล ยมมาก

วิศวกรไฟฟ้า
นายวิศพลชัย ไสสุกุลธนา
นายสุทธิพงษ์ สัมภิตตานา

วิศวกรเครื่องกล
นาย ยะโน ทันทอง
นาย ชวลิต มณีรัตน์

วิศวกรสิ่งแวดล้อม
นายอารักษ์ชัย คุณยาศัย

ผังดิน

NO.	DESCRIPTION	BY	DATE

PROJECT NO. 61-08-046	DRAWING NO. A-04
DRAWN BY นายวิชัย คุ้มบุญธนา	PRINT DATE
TOTAL PAGE 18	

แบบแปลน
ผังพื้นชั้น 1, ผังหลังคา

หมายเหตุ
แบบแปลนรายการทั้งหมดนี้เป็นทรัพย์สินของกระทรวงยุติธรรม
ห้ามการคัดลอกหรือเผยแพร่โดยไม่ได้รับอนุญาต โดยไม่ได้รับ
อนุญาตจากกระทรวงยุติธรรมเป็นลายลักษณ์อักษร
2. ให้ใช้สำหรับจัดทำแบบในแบบเท่านั้น ห้ามมิให้นำไป

วิเทศ
วิเทศ
วิเทศ



กระทรวงโยธาธิการและผังเมือง

โครงการ: ก่อสร้างห้องเรียนและห้องสมุด
โรงเรียนเทศบาลเมือง
กรมโยธาธิการและผังเมือง

สถานที่: อาคารเรียนส่วนต่อเติม
ถนนแจ้งวัฒนะ แขวงทุ่งสองห้อง
เขตหลักสี่ กรุงเทพมหานคร

อนุมัติ: (นายวิเชียร ไทยเขียว)
อธิบดีกรมโยธาธิการและผังเมือง

กองออกแบบและก่อสร้าง
สำนักงานปลัดกระทรวง
กระทรวงโยธาธิการและผังเมือง

ผู้อำนวยการ: นายจิรายุทธ สิงหนุตินา

หัวหน้ากลุ่มงานสถาปัตยกรรม 1
นายศักดิ์ ชุนแก้ว
หัวหน้ากลุ่มงานวิศวกรรม
นายอารักษ์ชัย คุณยาลัย (แทน)
สถาปนิก
นาย ณรงค์ศักดิ์ ศรีวัฒนา

วิศวกรโยธา
นายสุเมธชัย ทองสัมฤทธิ์
นายธีรยุทธ ยมาภัย

วิศวกรไฟฟ้า
นายภคพลดิษฐ์ โสภกุลวัฒนา
นายสุทธิพงษ์ สัมภิตติยานา

วิศวกรเครื่องกล
นาย ะโยบ หักทอง
นาย ชวลิต มณีรัตน์

วิศวกรสิ่งแวดล้อม
นายอารักษ์ชัย คุณยาลัย

ผู้จัดทำ

REVISION :			
NO	DESCRIPTION	BY	DATE

PROJECT NO. 61-08-046 DRAWING NO. A-05

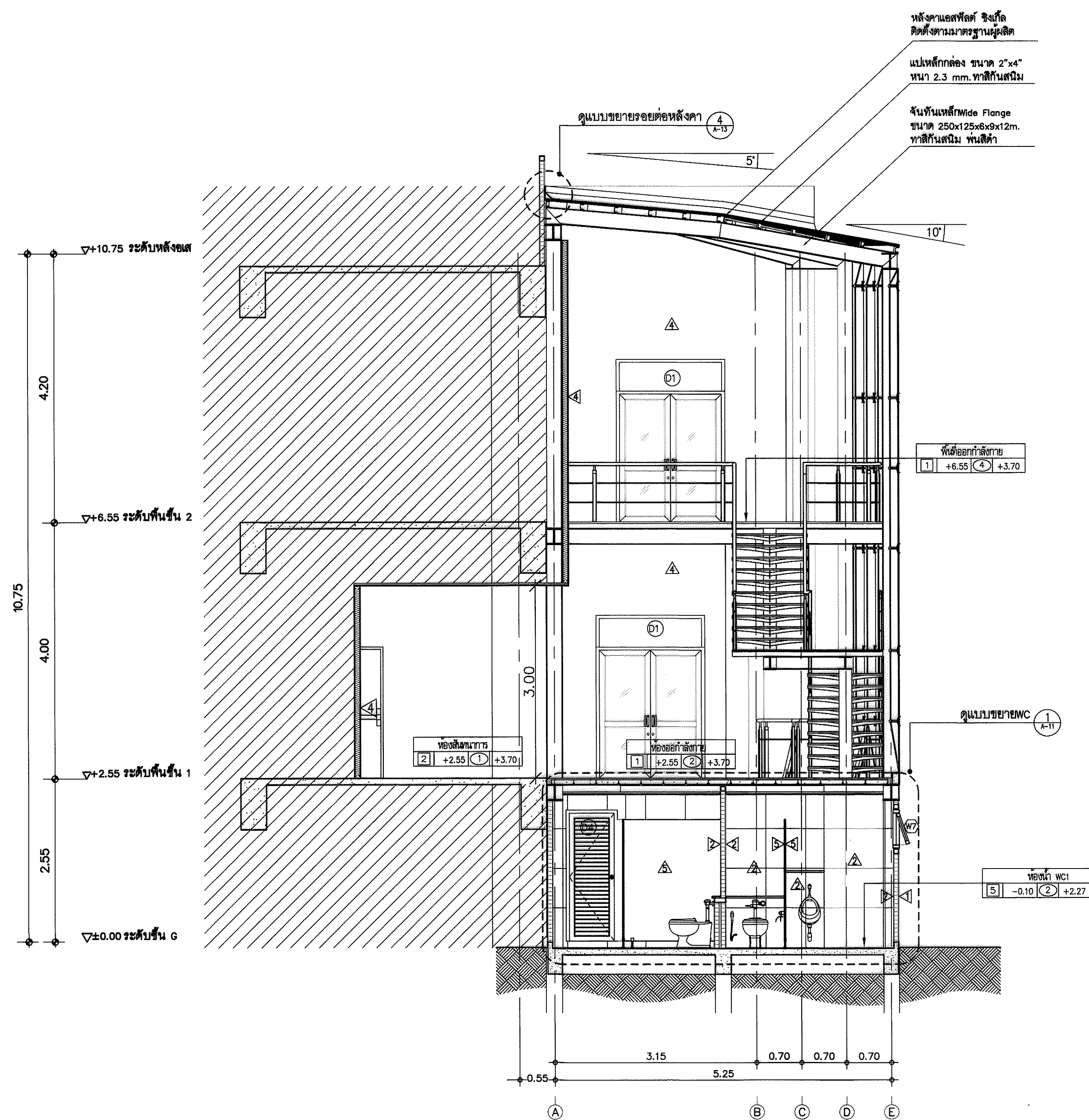
DRAWN BY นายจิรายุทธ สิงหนุตินา PRINT DATE TOTAL PAGE 18

SCALE

แบบแสดง

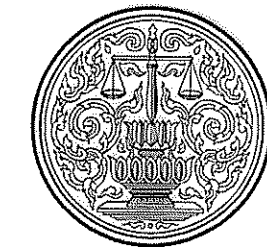
รูปตัด A-A

หมายเหตุ
แบบแปลนอาคารทั้งหมดนี้เป็นกรรมสิทธิ์ของกระทรวงโยธาธิการและผังเมือง
ส่วนราชการที่เกี่ยวข้องในส่วนนี้ขอสงวนสิทธิ์ โดยไม่ได้รับ
อนุญาตจากกระทรวงโยธาธิการและผังเมืองเป็นลายลักษณ์อักษร
2 ให้ใช้ทำสัญญาที่กรมโยธาธิการและผังเมือง



รูปตัด A-A
มาตราส่วน 1 : 50

วันที่ 22/08/22
ผู้จัดทำ



กรมโยธาธิการ

โครงการ: ก่อสร้างห้องเรียนและห้อง
สมรรถภาพทางร่างกาย
กรมสวนสัตว์พิเศษ

สถานที่ : อาคารกรมสวนสัตว์พิเศษ
ถนนแจ้งวัฒนะ แขวงทุ่งสองห้อง
เขตหลักสี่ กทม

อนุมัติ : (นายอรรถชัย โทษะเขียว)
อธิบดีกรมโยธาธิการและผังเมือง
ผู้มีอำนาจแทนอธิบดีกรมโยธาธิการ

กองออกแบบและก่อสร้าง
สำนักงานปลัดกระทรวง
กระทรวงโยธาธิการ

ผู้อำนวยการ : ไมโอ
นายอรรถชัย ตั้งบุญธินา

หัวหน้ากลุ่มงานสถาปัตยกรรม 1

นายศักดิ์ ชูแก้ว สค

หัวหน้ากลุ่มงานวิศวกรรม

นายอรรถชัย คุชฌาธิ์ (แทน) อช

สถาปนิก

นาย ณรงค์ศักดิ์ ศรีคำภา นศ

วิศวกรโยธา

นายเสถียรพงษ์ ทองสัมฤทธิ์ สท

นายอรรถชัย ชูแก้ว อช

วิศวกรไฟฟ้า

นายศักดิ์สิทธิ์ โสภณวิไลนา สค

นายสุรสิทธิ์พงษ์ สัมพันธ์คำภา

วิศวกรเครื่องกล

นาย ยะโกป พันทอง

นาย ชวลิต มณีรัตน์

วิศวกรสิ่งแวดล้อม

นายอรรถชัย คุชฌาธิ์

ผังดิน

REVISION:

NO.	DESCRIPTION	BY	DATE

PROJECT NO. 61-08-046 DRAWING NO. A-06

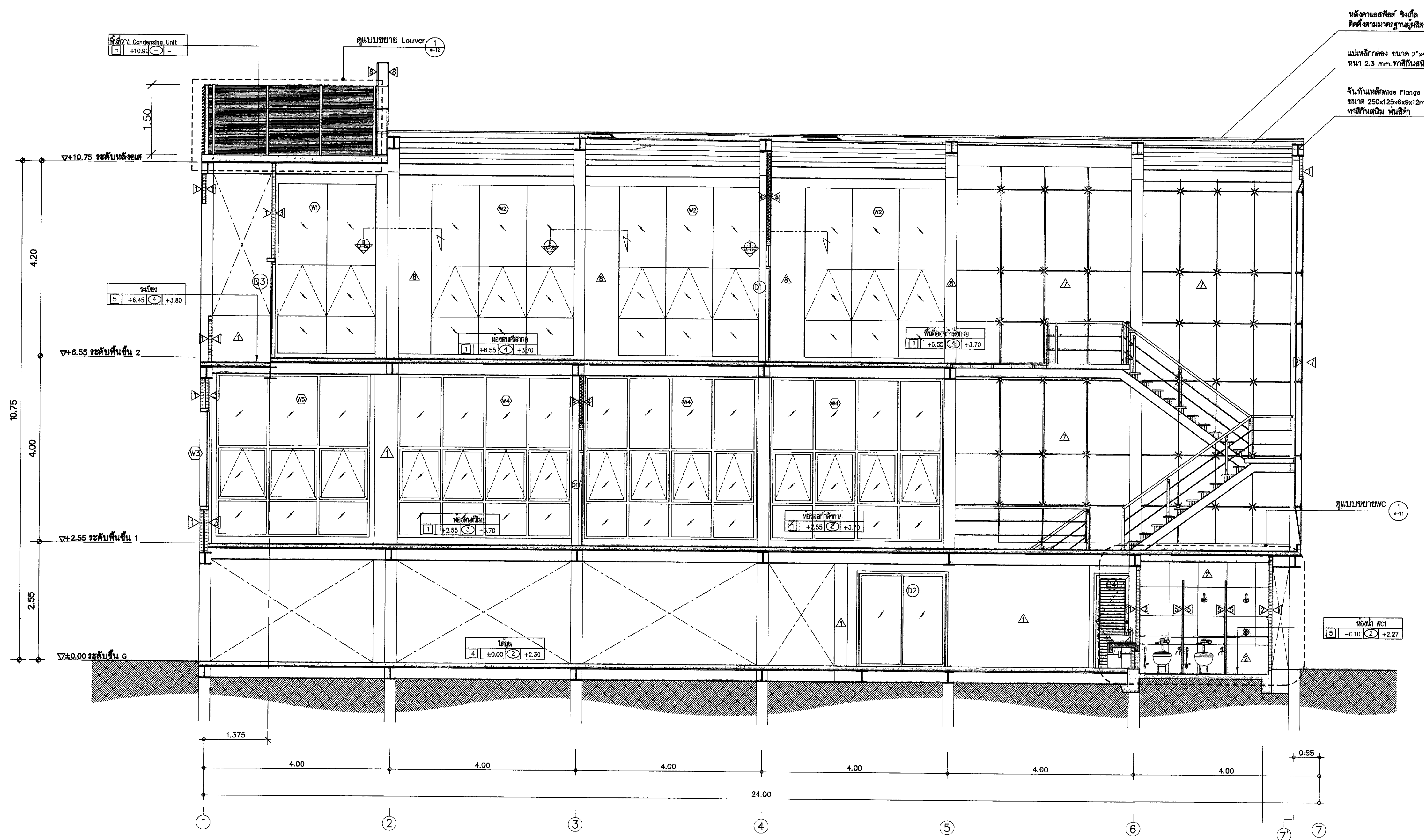
DRAWN BY นายวรเทพ กองใบไม้ PRINT DATE TOTAL PAGE 18

SCALE 18

แบบแสดง

รูปตัด B-B

หมายเหตุ
แบบรูปอาคารที่แสดง เป็นกรณีของอาคารเรียน
พื้นที่อาคารต่อส่วนใช้ส่วนหนึ่ง หรือทั้งหมด โดยไม่ได้รับ
อนุญาตจากกรมโยธาธิการและผังเมือง
2.ให้ใช้ตามข้อกำหนดในแบบเท่านั้น ห้ามคัดลอกแบบ



รูปตัด B-B
มาตราส่วน 1 : 50

Handwritten signatures and initials at the bottom right of the drawing area.



กระทรวงศึกษาธิการ

โครงการ: ก่อสร้างห้องเรียนและอาคาร
สมรรถภาพทางร่างกาย
กรมพลศึกษาพิเศษ

สถานที่: อาคารเรียนส่วนพิเศษ
ถนนแจ้งวัฒนะ แขวงทุ่งสองห้อง
เขตหลักสี่ กทม

อนุมัติ: (นายอภิรักษ์ โกษะโยธิน)
อธิบดีกรมพลศึกษาพิเศษ

กองออกแบบและก่อสร้าง
สำนักงานปลัดกระทรวง
กระทรวงศึกษาธิการ

ผู้อำนวยการ: นายอภิรักษ์ โกษะโยธิน

หัวหน้ากลุ่มงานสถาปัตยกรรม 1
นายศักดิ์ ชูแก้ว
หัวหน้ากลุ่มงานวิศวกรรม
นายอารีย์ชัย คุณยาศัย(แทน)
สถาปนิก
นาย ณรงค์ศักดิ์ ศรีสำภา

วิศวกรโยธา
นายสุชาติชัย ทองสีมาภัย
นายธีรยุทธ ยงภักย์

วิศวกรไฟฟ้า
นายวิศิตชัย โสภณวัฒน์
นายสุทธิพงษ์ สิมิตติธนาภา

วิศวกรเครื่องกล
นาย ยะโท ทับทอง
นาย ชวดี มณีรัตน์

วิศวกรสิ่งแวดล้อม
นายอารีย์ชัย คุณยาศัย

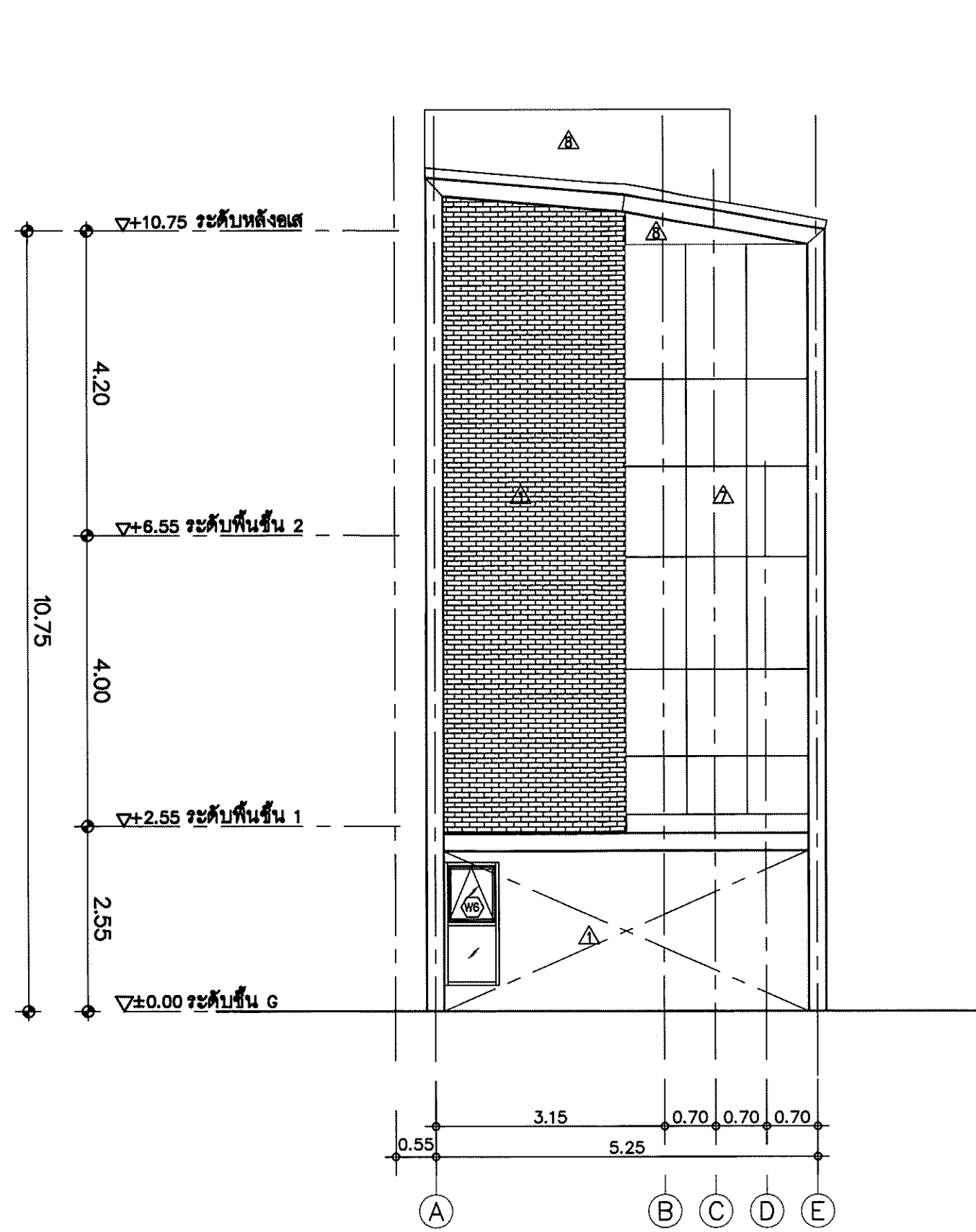
ผังชั้นนี้

REVISION :			
NO	DESCRIPTION	BY	DATE

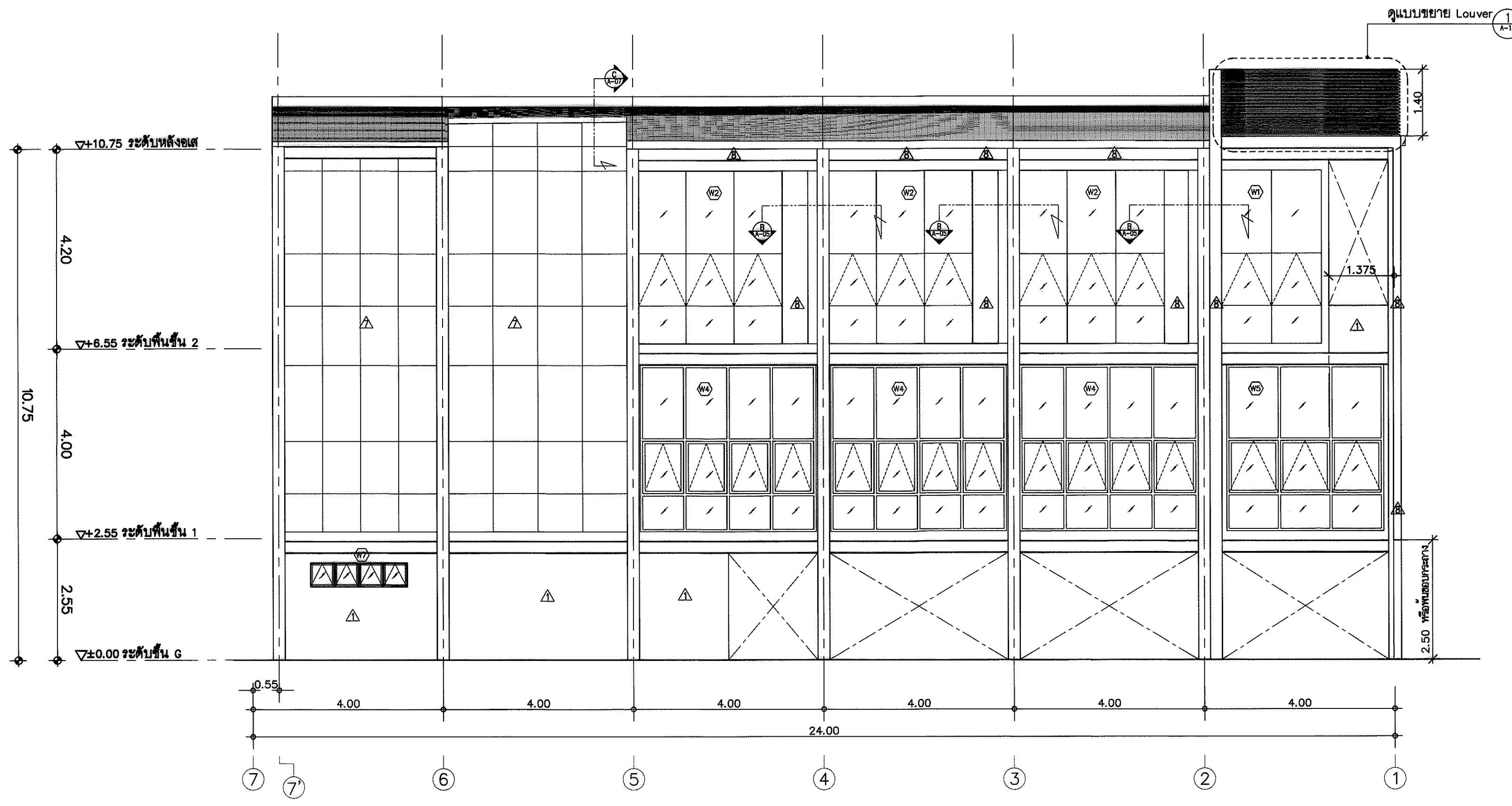
PROJECT NO: 61-08-046 DRAWING NO: A-07
 DRAWN BY: นายวราภพ กองโกลิปลิ PRINT DATE: TOTAL PAGE: 18
 SCALE:

แบบแสดง
รูปด้าน 1 รูปด้าน 2 รูปด้าน 3

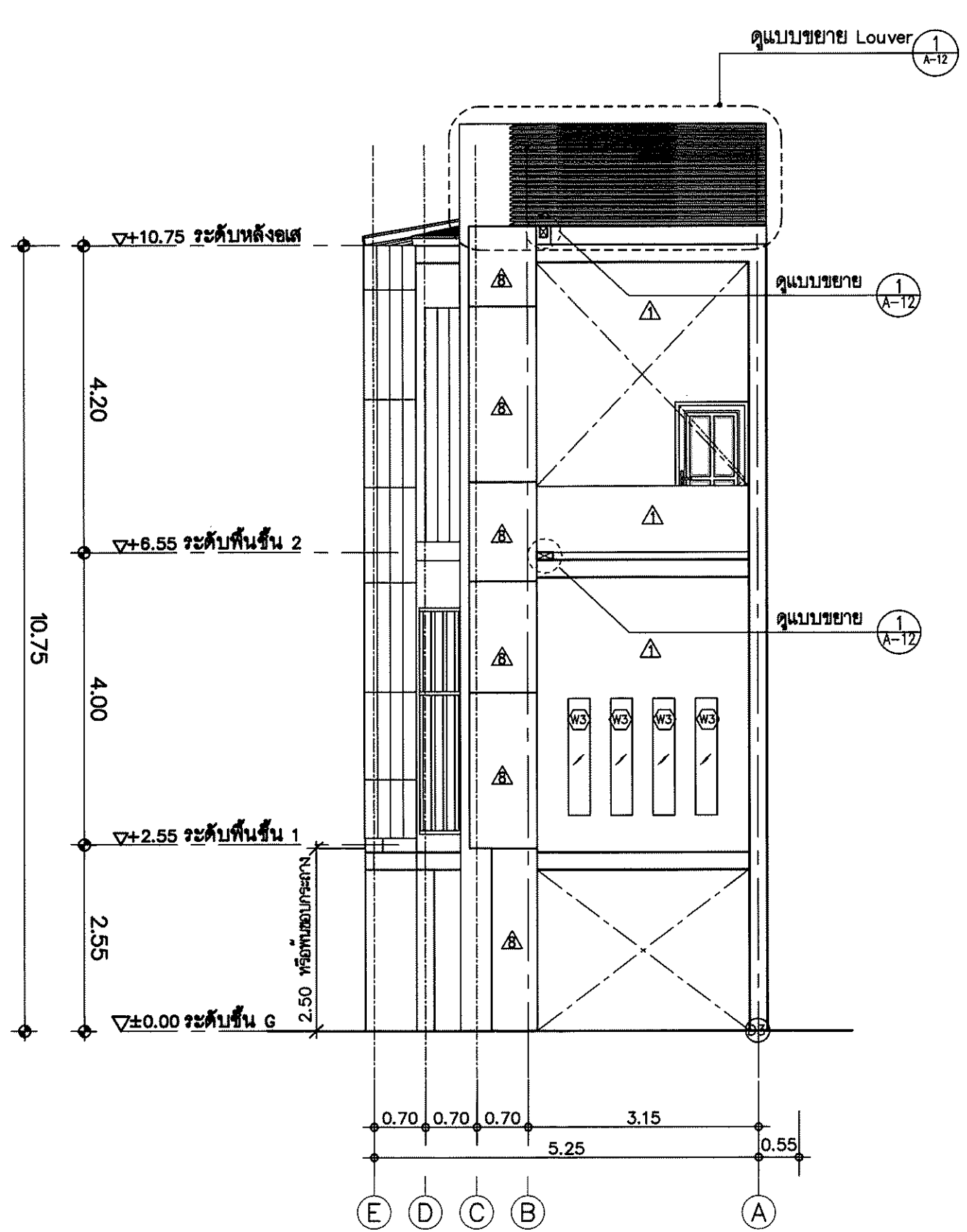
หมายเหตุ
แบบแปลนสถาปัตย์นี้เป็นทรัพย์สินของกรมพลศึกษา
ห้ามทำซ้ำโดยไม่ได้รับอนุญาต เว้นแต่ได้รับ
อนุญาตจากกรมพลศึกษาเป็นลายลักษณ์อักษร
2. ให้ใช้คำอธิบายที่แนบมาในแบบแปลน ห้ามคัดลอกแบบ



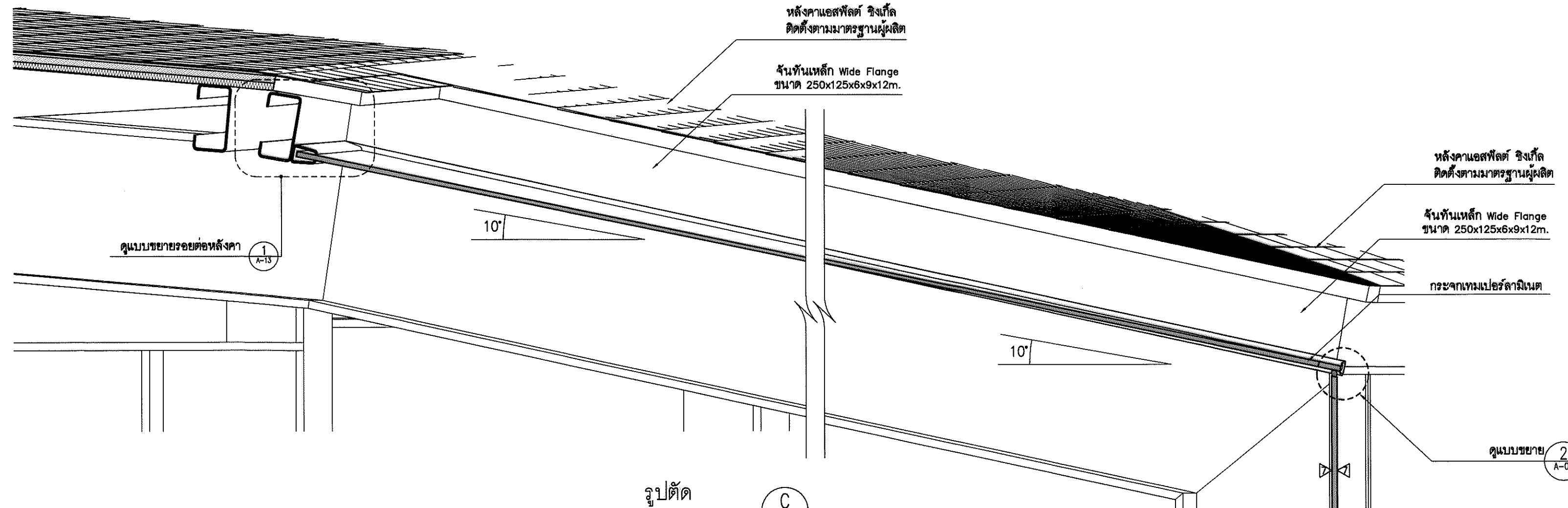
รูปด้าน 1
มาตราส่วน 1 : 75



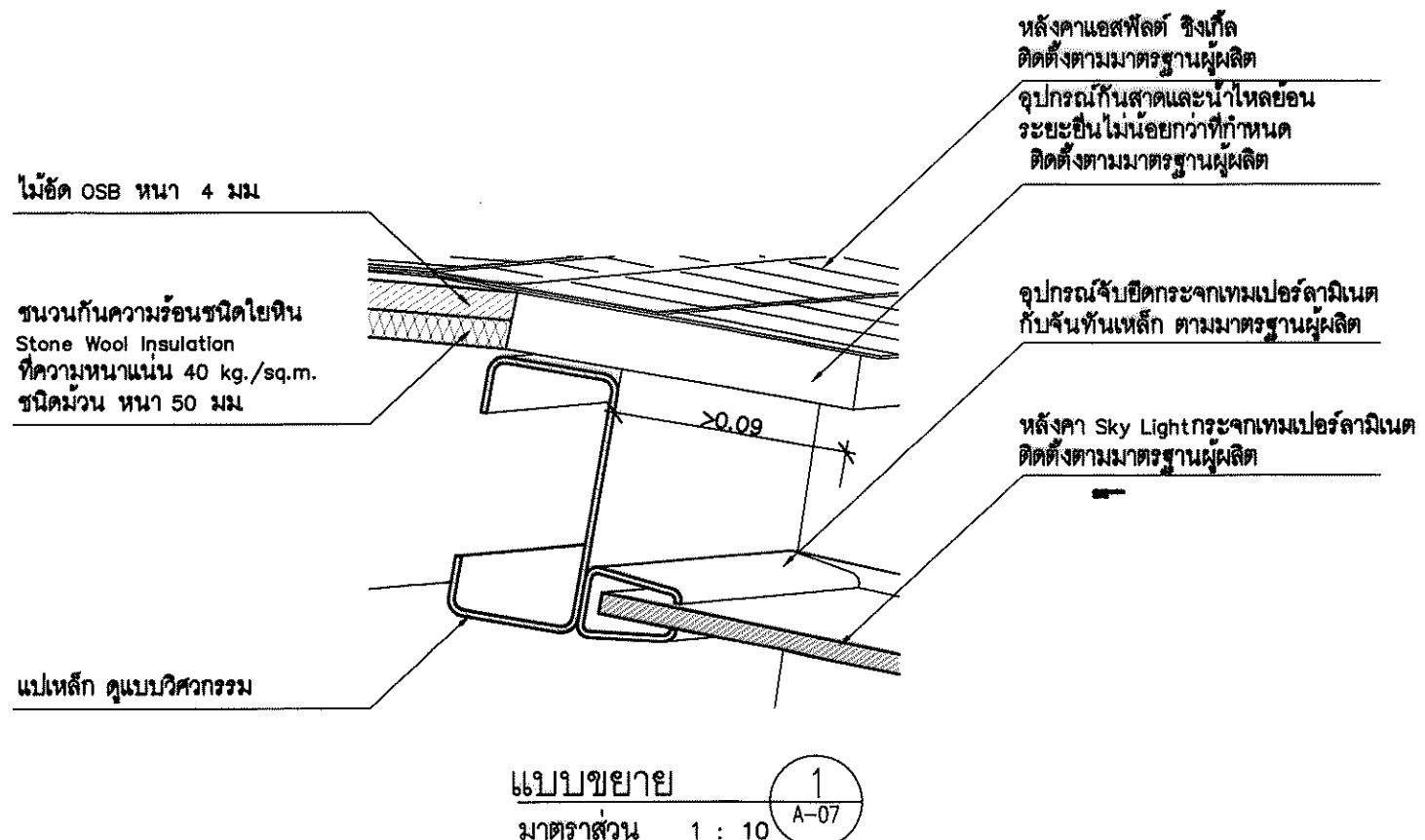
รูปด้าน 2
มาตราส่วน 1 : 75



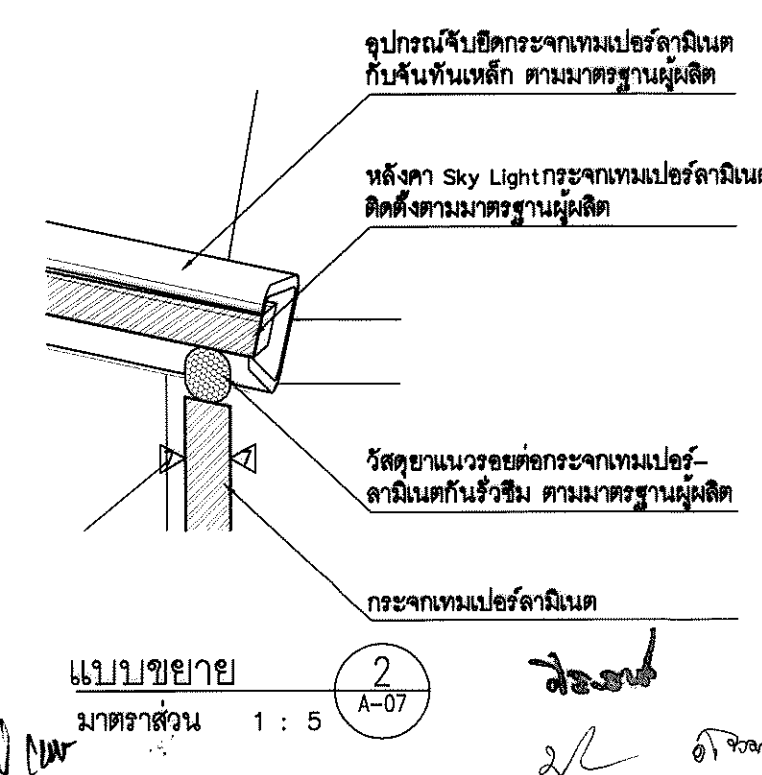
รูปด้าน 3
มาตราส่วน 1 : 75



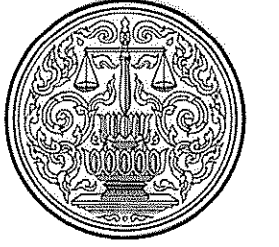
รูปตัด C
มาตราส่วน 1 : 5



แบบขยาย 1
มาตราส่วน 1 : 10



แบบขยาย 2
มาตราส่วน 1 : 5



กระทรวงยุติธรรม

โครงการ: ก่อสร้างห้องรับแขกและห้อง
สมรสภาคทางร่างกาย
กรมสอบสวนคดีพิเศษ

สถานที่: อาคารกรมสอบสวนคดีพิเศษ
ถนนแจ้งวัฒนะ แขวงทุ่งสองห้อง
เขตหลักสี่ กทม

อนุมัติ: (นายวิเชียร ไทยเขียว)
รองอธิบดีกรมสอบสวนคดีพิเศษ
ปฏิบัติราชการแทนอธิบดีกรมสอบสวนคดีพิเศษ

กองออกแบบและก่อสร้าง
สำนักงานปลัดกระทรวง
กรมสอบสวนคดีพิเศษ

ผู้อำนวยการ: นายจิรายุทธ ตั้งบุญธินา

หัวหน้ากลุ่มงานสถาปัตยกรรม 1

นายศักดิ์ ชุมแก้ว

หัวหน้ากลุ่มงานวิศวกรรม

นายอาทิตย์ คุญยาลัย (แทน)

สถาปนิก

นาย ณรงค์ศักดิ์ ศรีคำภา

วิศวกรโยธา

นายสุวิทย์ ทองสัมฤทธิ์

นายธีรยุทธ ชนกภัย

วิศวกรไฟฟ้า

นายภัทลสินธุ์ โสภณวัฒน์

นายสุวิทย์พงษ์ สัมคิดดี

วิศวกรเครื่องกล

นาย ะโกบ พันธ์ทอง

นาย ชวลิต นนริรัตน์

วิศวกรสิ่งแวดล้อม

นายอาทิตย์ คุญยาลัย

ผังจัดชั้น

REVISION:

NO DESCRIPTION BY DATE

PROJECT NO: 61-08-046 DRAWING NO: A-08

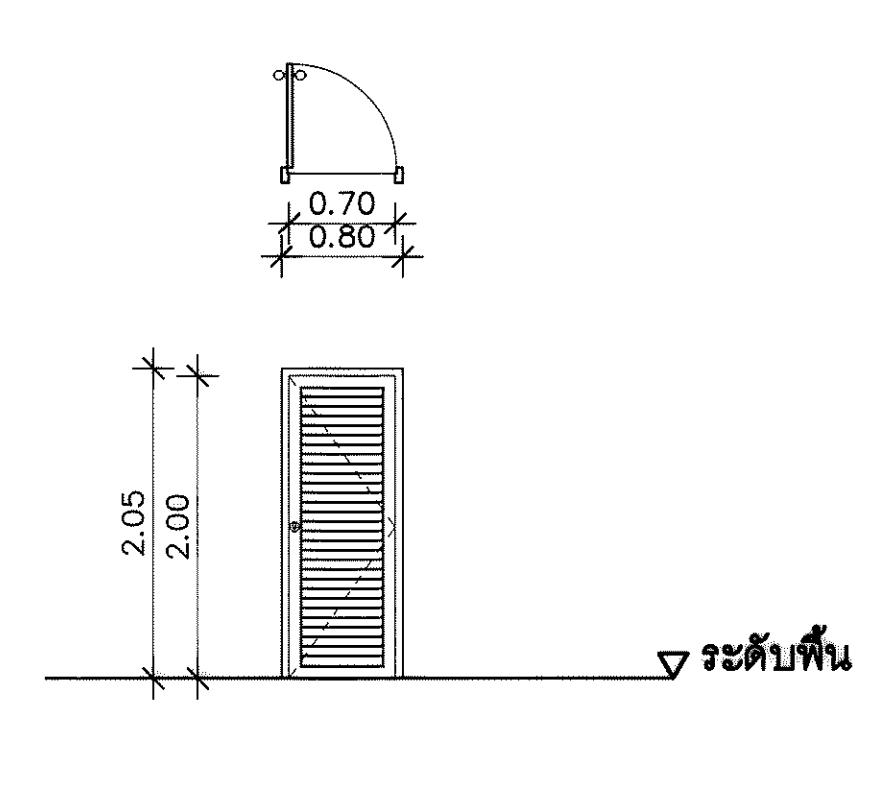
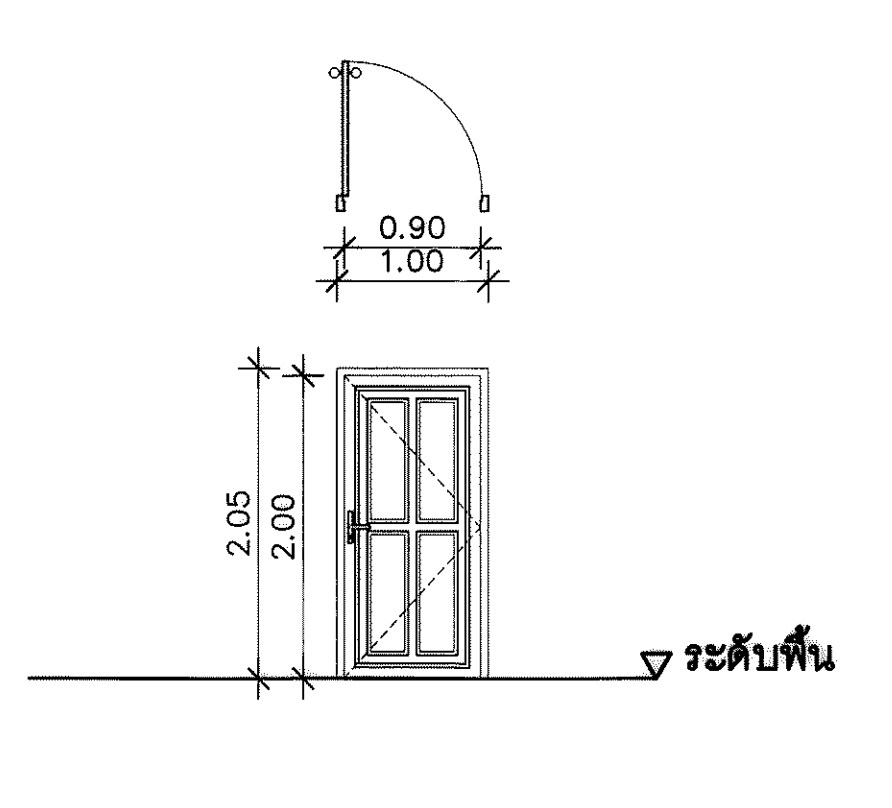
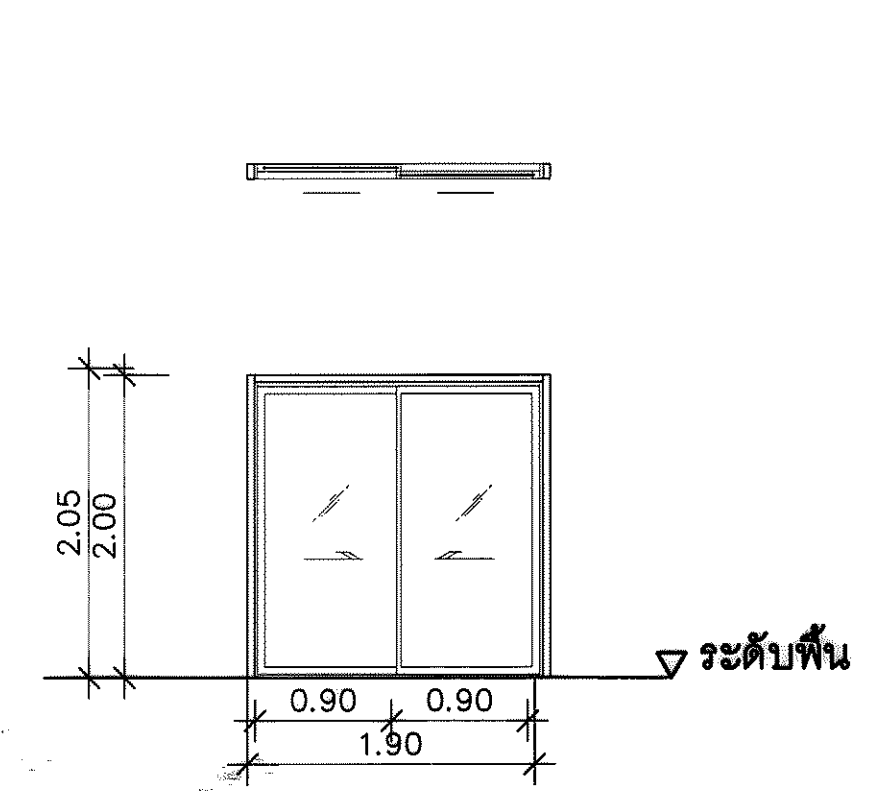
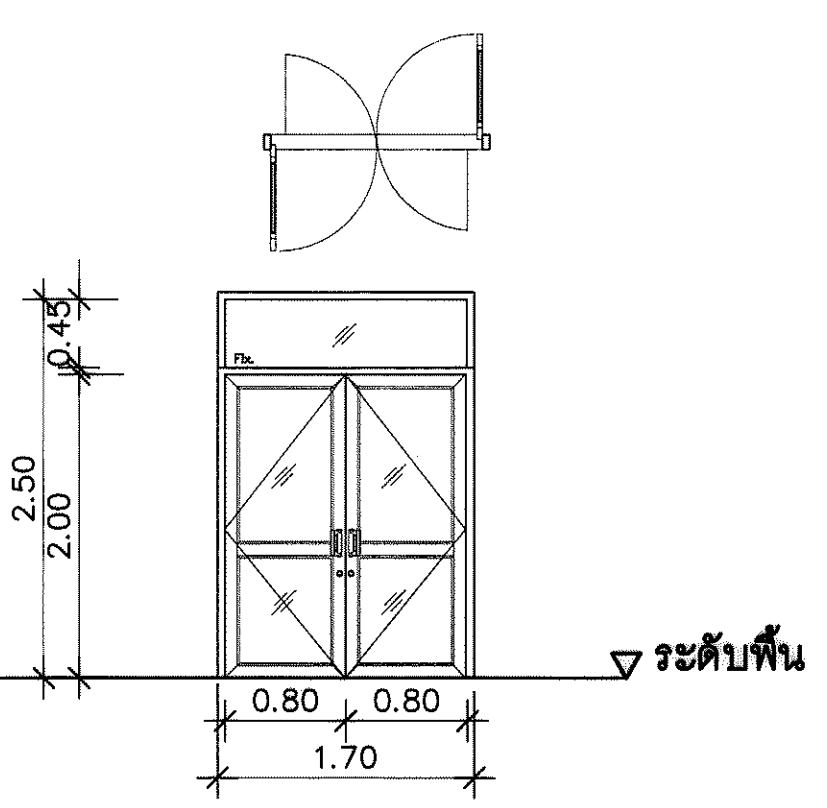
DRAWN BY: นายวิวัฒน์ กองในศิลป์ PRINT DATE: TOTAL PAGE: 18

SCALE:

แบบแปลน

แบบขยายประตูหน้าต่าง

หมายเหตุ: แบบขยายประตูหน้าต่าง เป็นรายละเอียดของกรมสอบสวนคดีพิเศษ
ที่ทำการจัดซื้อจัดจ้างในส่วนหนึ่ง หรือทั้งหมด โดยไม่ได้รับ
อนุญาตจากกรมสอบสวนคดีพิเศษเป็นลายลักษณ์อักษร
2 ให้ใช้สำหรับทำแบบในแบบเท่านั้น ห้ามจำหน่าย

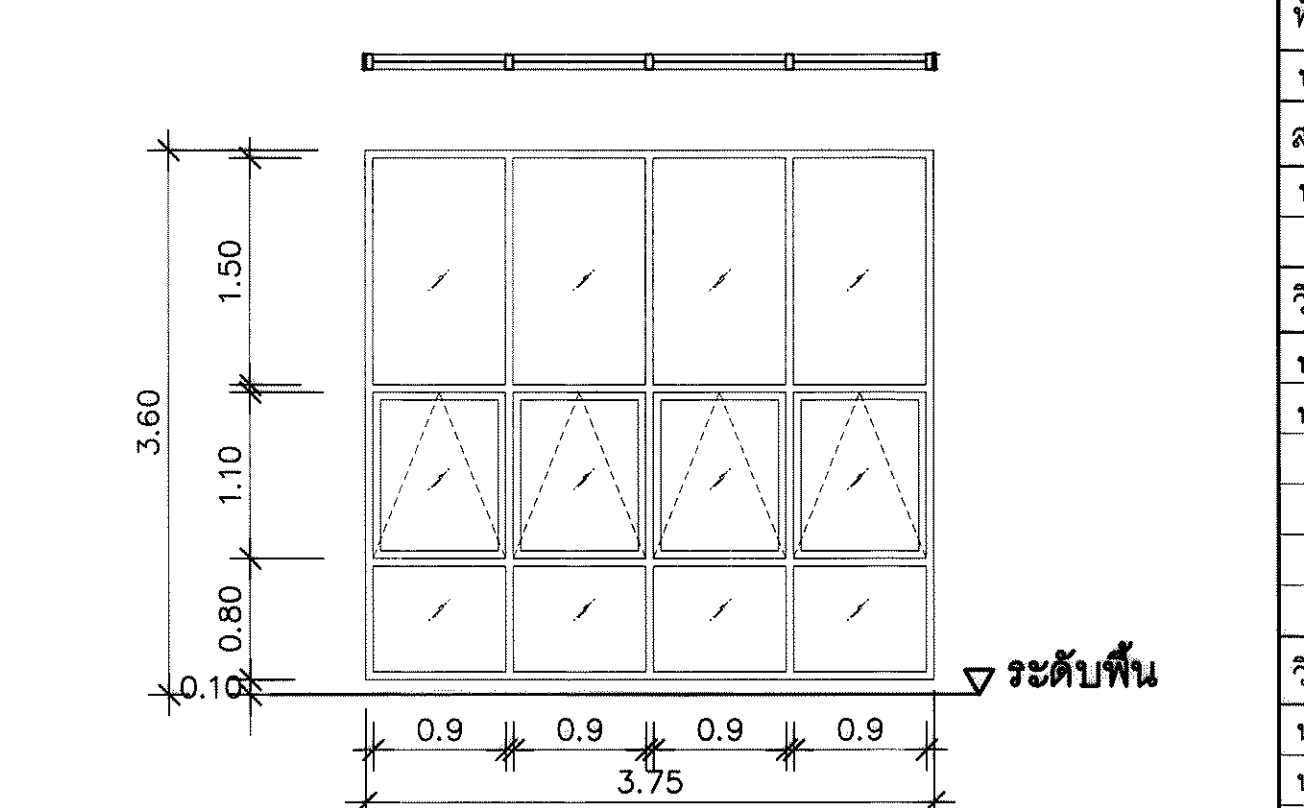
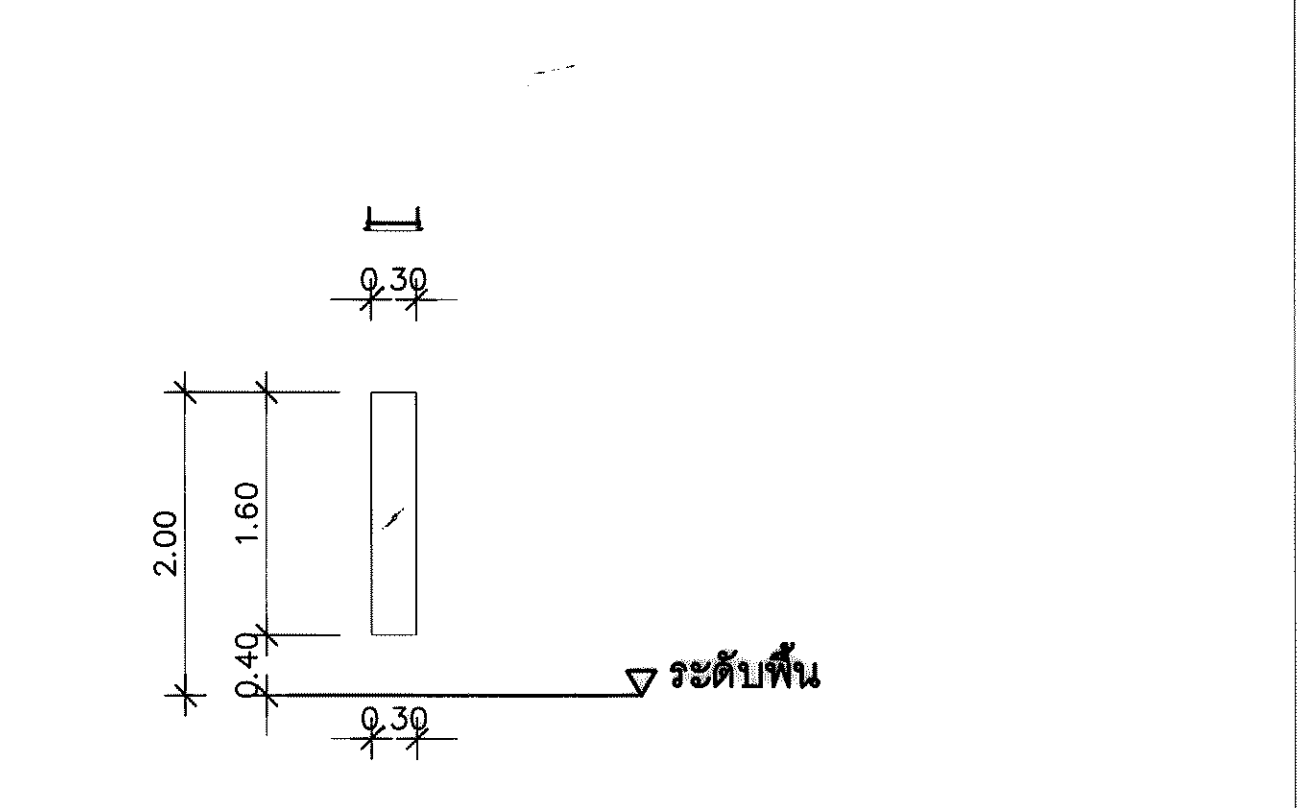
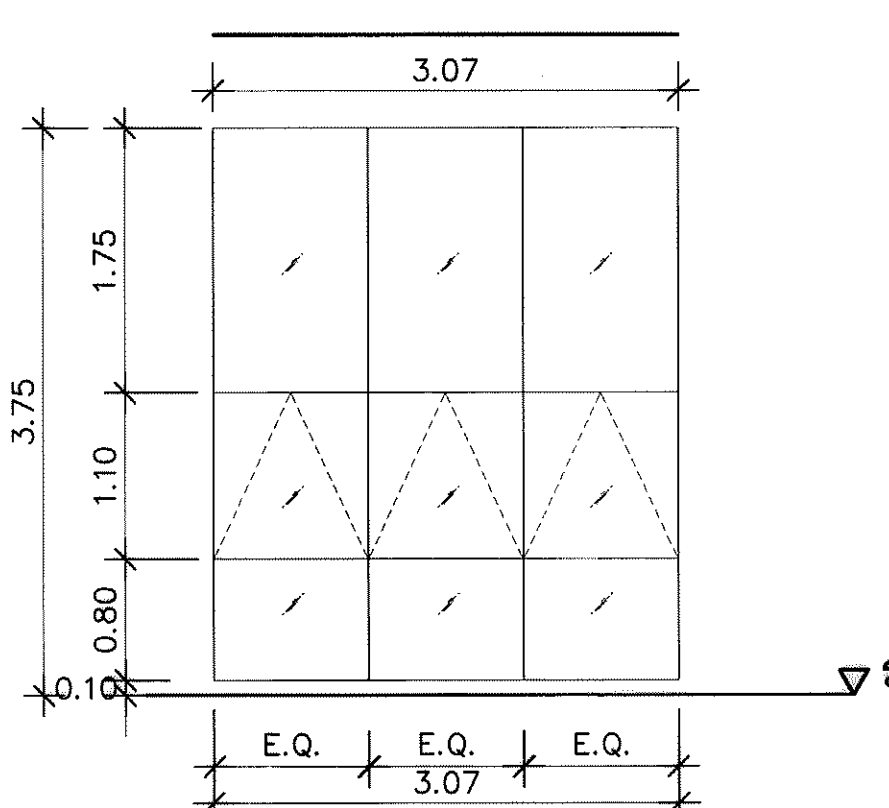
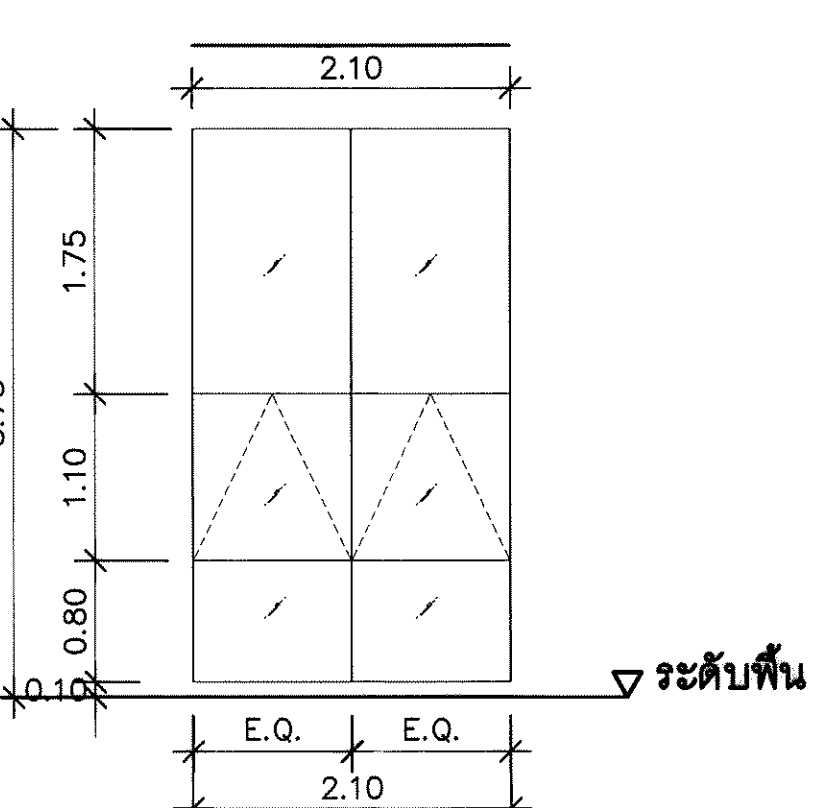


สัญลักษณ์	Ⓚ1
ชนิด	ประตูบานเปิด
วงกบ	อลูมิเนียมขนาด 2 มม.ขนาด 1 3/4"x4" ทำลิบบด้า
กรอบบาน	อลูมิเนียมขนาด 2 มม. ทำลิบบด้า
ลูกบิด	กระจกใสขนาด 6 มม.
ช่องแสง	กระจกใสขนาด 6 มม.
มือจับ	แผ่นเคลือบ ยาว 0.30 ม. ทำลิบบด้า ของ WINDFLOW,VVP,PT Handle
บานพับ	ใช้ลิบบด้าลิบบด้า (ลิบบด้า) ของ VVP,HYDRA,ARMSTRONG
กลอน	กลอน ไขว้ 2 ทาง ของ VVP,CENZA,ARMSTRONG
ตำแหน่ง	ทางเข้า-ออก ภายนอกอาคาร

สัญลักษณ์	Ⓚ2
ชนิด	ประตูบานเลื่อนลิบบ
วงกบ	อลูมิเนียมขนาด 2 มม.ขนาด 1 3/4"x4" ทำลิบบด้า
กรอบบาน	อลูมิเนียมขนาด 2 มม. ทำลิบบด้า
ลูกบิด	กระจกใสขนาด 6 มม.
ช่องแสง	กระจกใสขนาด 6 มม.
มือจับ	แผ่นเคลือบ ยาว 0.30 ม. ทำลิบบด้า ของ WINDFLOW,VVP,PT Handle
บานพับ	ล้อบานเลื่อนลิบบด้า ของ GET-ON,CENZA,YOMA
กลอน	กลอน ไขว้ 2 ทาง ของ VVP,CENZA,ARMSTRONG
ตำแหน่ง	ทางเข้า-ออก ชั้น Basement

สัญลักษณ์	Ⓚ3
ชนิด	ประตูบานเปิด
วงกบ	ไฟเบอร์กลาสขนาด 2"x4"
กรอบบาน	ไฟเบอร์กลาส
ลูกบิด	ตามแบบหรือเลือกหาจากยี่ห้อ
ช่องแสง	-
มือจับ	ก้านไม้โลหะของ YOMA,VVP,JATON
บานพับ	แผ่นเคลือบ จำนวน 4 ชุด
กลอน	-
ตำแหน่ง	ทางเข้า-ออกห้อง ชั้น 1

สัญลักษณ์	Ⓚ4
ชนิด	ประตูบานเปิด
วงกบ	ไฟเบอร์กลาสขนาด 2"x4"
กรอบบาน	ไฟเบอร์กลาส
ลูกบิด	เหล็กชุบยาขาว
ช่องแสง	-
มือจับ	ลูกบิดแผ่นเคลือบ ยาว 304
บานพับ	แผ่นเคลือบ จำนวน 4 ชุด
กลอน	-
ตำแหน่ง	ทางเข้า-ออกห้อง ชั้น Basement

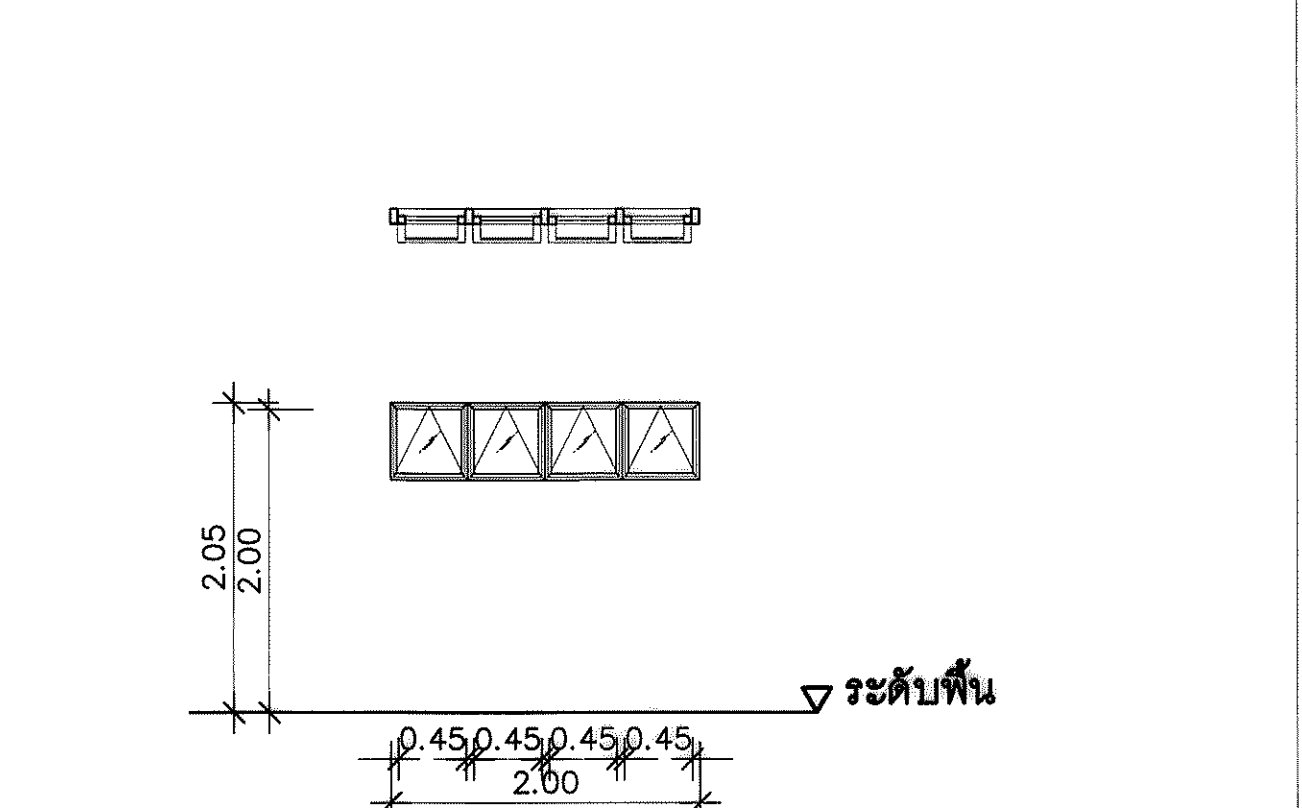
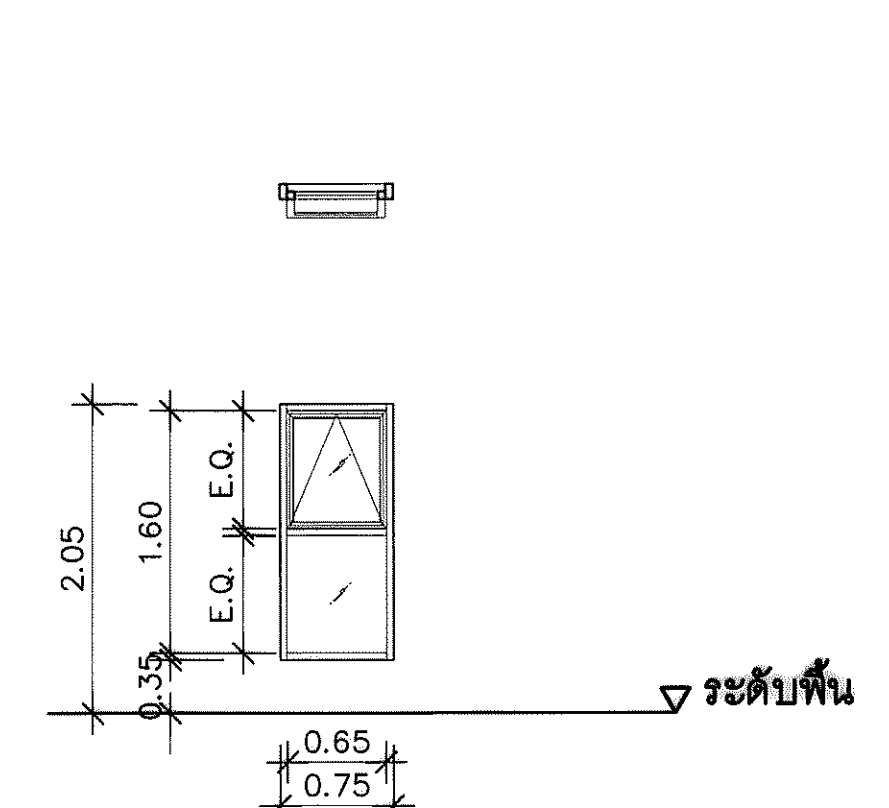
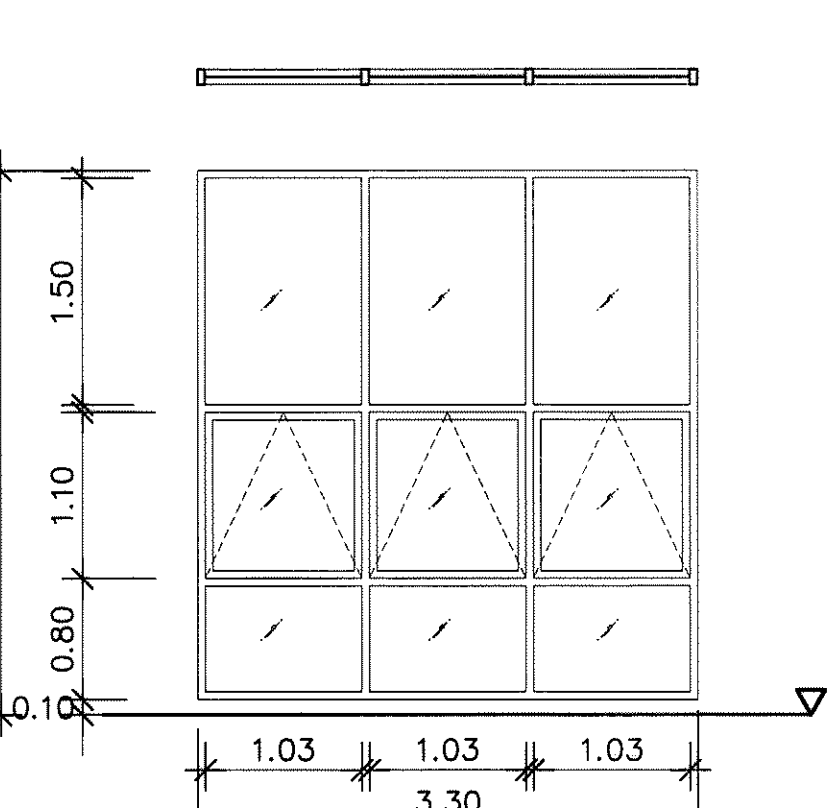


สัญลักษณ์	Ⓚ5
ชนิด	หน้าต่างบานม้วนช่องแสงตั้งติดตาย
วงกบ	Curtain Wall 4 side ขนาด 2 มม. ทำลิบบด้า
กรอบบาน	Curtain Wall ขนาด 2 มม. ทำลิบบด้า
ลูกบิด	กระจกใสขนาด 8 มม.
ช่องแสง	กระจกใสขนาด 8 มม.
มือจับ	มือจับบานม้วน ลิบบด้า ของ WINDFLOW,CENZA,ARMSTRONG
บานพับ	แผ่นเคลือบ 4 BAR ของ WINDFLOW,CENZA,ARMSTRONG
กลอน	-
ตำแหน่ง	ช่องแสงห้องประชุมชั้น 1

สัญลักษณ์	Ⓚ6
ชนิด	หน้าต่างบานม้วนช่องแสงตั้งติดตาย
วงกบ	Curtain Wall 4 side ขนาด 2 มม. ทำลิบบด้า
กรอบบาน	Curtain Wall ขนาด 2 มม. ทำลิบบด้า
ลูกบิด	กระจกใสขนาด 8 มม.
ช่องแสง	กระจกใสขนาด 8 มม.
มือจับ	มือจับบานม้วน ลิบบด้า ของ WINDFLOW,CENZA,ARMSTRONG
บานพับ	แผ่นเคลือบ 4 BAR ของ WINDFLOW,CENZA,ARMSTRONG
กลอน	-
ตำแหน่ง	ช่องแสงห้องประชุมชั้น 1

สัญลักษณ์	Ⓚ7
ชนิด	ช่องแสงตั้งติดตาย
วงกบ	หัวอลูมิเนียม
กรอบบาน	-
ลูกบิด	-
ช่องแสง	กระจกใสขนาด 6 มม.
มือจับ	-
บานพับ	-
กลอน	-
ตำแหน่ง	ช่องแสงห้องประชุมชั้น 1 Ground

สัญลักษณ์	Ⓚ8
ชนิด	หน้าต่างบานม้วนช่องแสงตั้งติดตาย
วงกบ	อลูมิเนียมขนาด 2 มม.ขนาด 1 3/4"x4" ทำลิบบด้า
กรอบบาน	อลูมิเนียมขนาด 2 มม. ทำลิบบด้า
ลูกบิด	กระจกใสขนาด 6 มม.
ช่องแสง	กระจกใสขนาด 6 มม.
มือจับ	มือจับบานม้วน ลิบบด้า ของ WINDFLOW,CENZA,ARMSTRONG
บานพับ	แผ่นเคลือบ 4 BAR ของ WINDFLOW,CENZA,ARMSTRONG
กลอน	-
ตำแหน่ง	ช่องแสงห้องประชุมชั้น 1 Ground

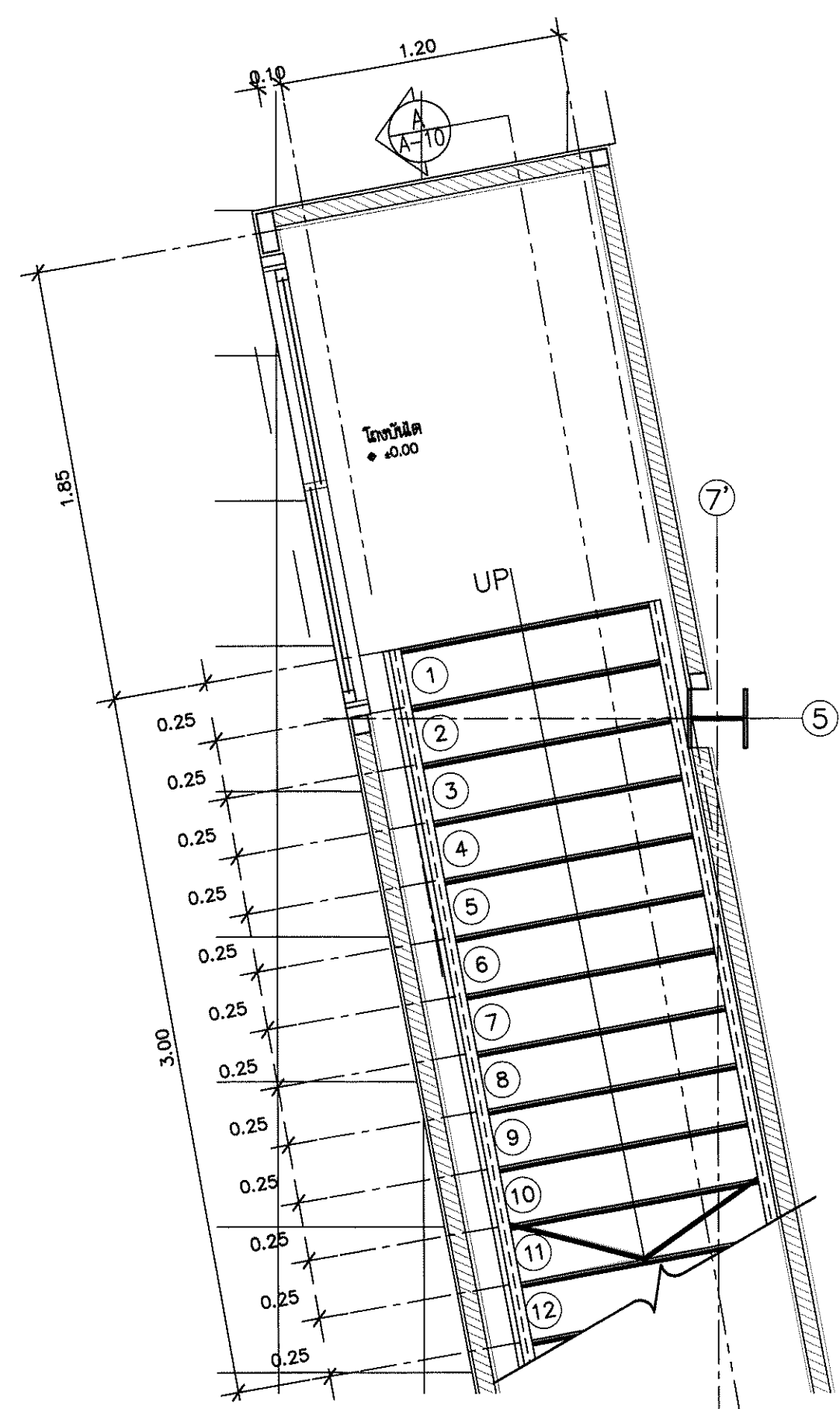


สัญลักษณ์	Ⓚ9
ชนิด	หน้าต่างบานม้วนช่องแสงตั้งติดตาย
วงกบ	อลูมิเนียมขนาด 2 มม.ขนาด 1 3/4"x4" ทำลิบบด้า
กรอบบาน	อลูมิเนียมขนาด 2 มม. ทำลิบบด้า
ลูกบิด	กระจกใสขนาด 6 มม.
ช่องแสง	กระจกใสขนาด 6 มม.
มือจับ	มือจับบานม้วน ลิบบด้า ของ WINDFLOW,CENZA,ARMSTRONG
บานพับ	แผ่นเคลือบ 4 BAR ของ WINDFLOW,CENZA,ARMSTRONG
กลอน	-
ตำแหน่ง	ช่องแสงห้องประชุมชั้น 1 Ground

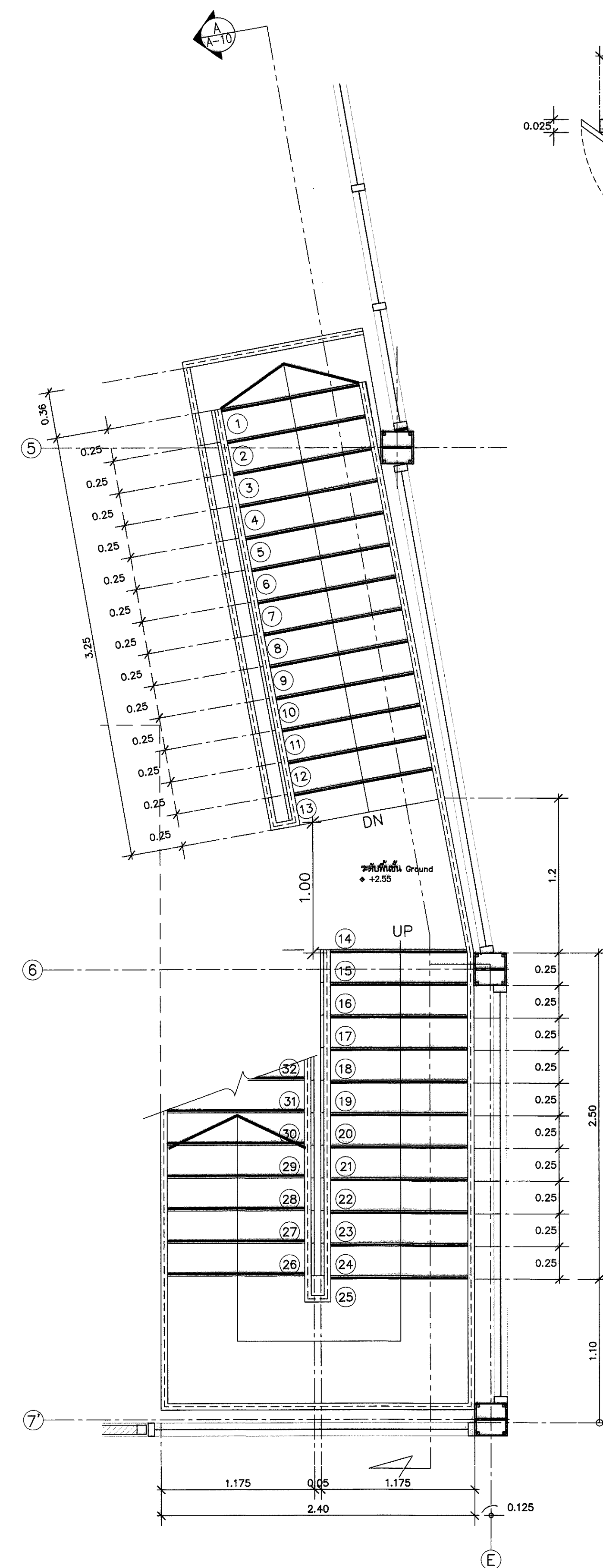
สัญลักษณ์	Ⓚ10
ชนิด	หน้าต่างบานม้วนช่องแสงตั้งติดตาย
วงกบ	อลูมิเนียมขนาด 2 มม.ขนาด 1 3/4"x4" ทำลิบบด้า
กรอบบาน	อลูมิเนียมขนาด 2 มม. ทำลิบบด้า
ลูกบิด	กระจกใสขนาด 6 มม.
ช่องแสง	กระจกใสขนาด 6 มม.
มือจับ	มือจับบานม้วน ลิบบด้า ของ WINDFLOW,CENZA,ARMSTRONG
บานพับ	แผ่นเคลือบ 4 BAR ของ WINDFLOW,CENZA,ARMSTRONG
กลอน	-
ตำแหน่ง	ทางเข้าห้อง ชั้น Basement

สัญลักษณ์	Ⓚ11
ชนิด	หน้าต่างบานม้วน
วงกบ	อลูมิเนียมขนาด 2 มม.ขนาด 1 3/4"x4" ทำลิบบด้า
กรอบบาน	อลูมิเนียมขนาด 2 มม. ทำลิบบด้า
ลูกบิด	กระจกใสขนาด 6 มม.
ช่องแสง	กระจกใสขนาด 6 มม.
มือจับ	มือจับบานม้วน ลิบบด้า ของ WINDFLOW,CENZA,ARMSTRONG
บานพับ	แผ่นเคลือบ 4 BAR ของ WINDFLOW,CENZA,ARMSTRONG
กลอน	-
ตำแหน่ง	หน้าต่างห้อง ชั้น Basement

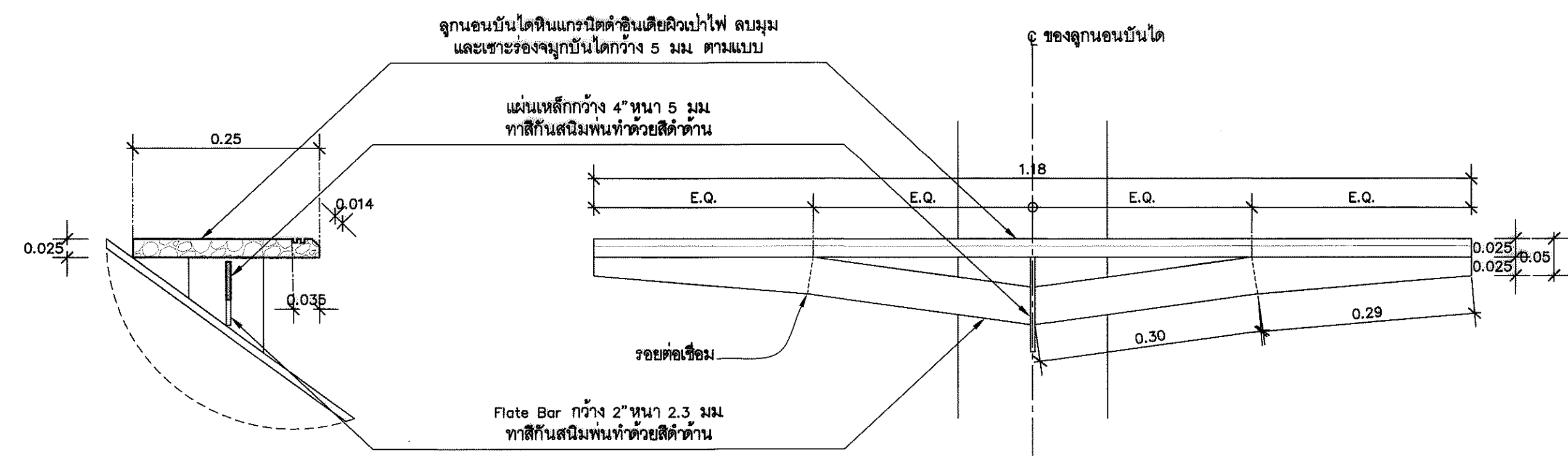
Handwritten signatures and initials at the bottom right of the page.



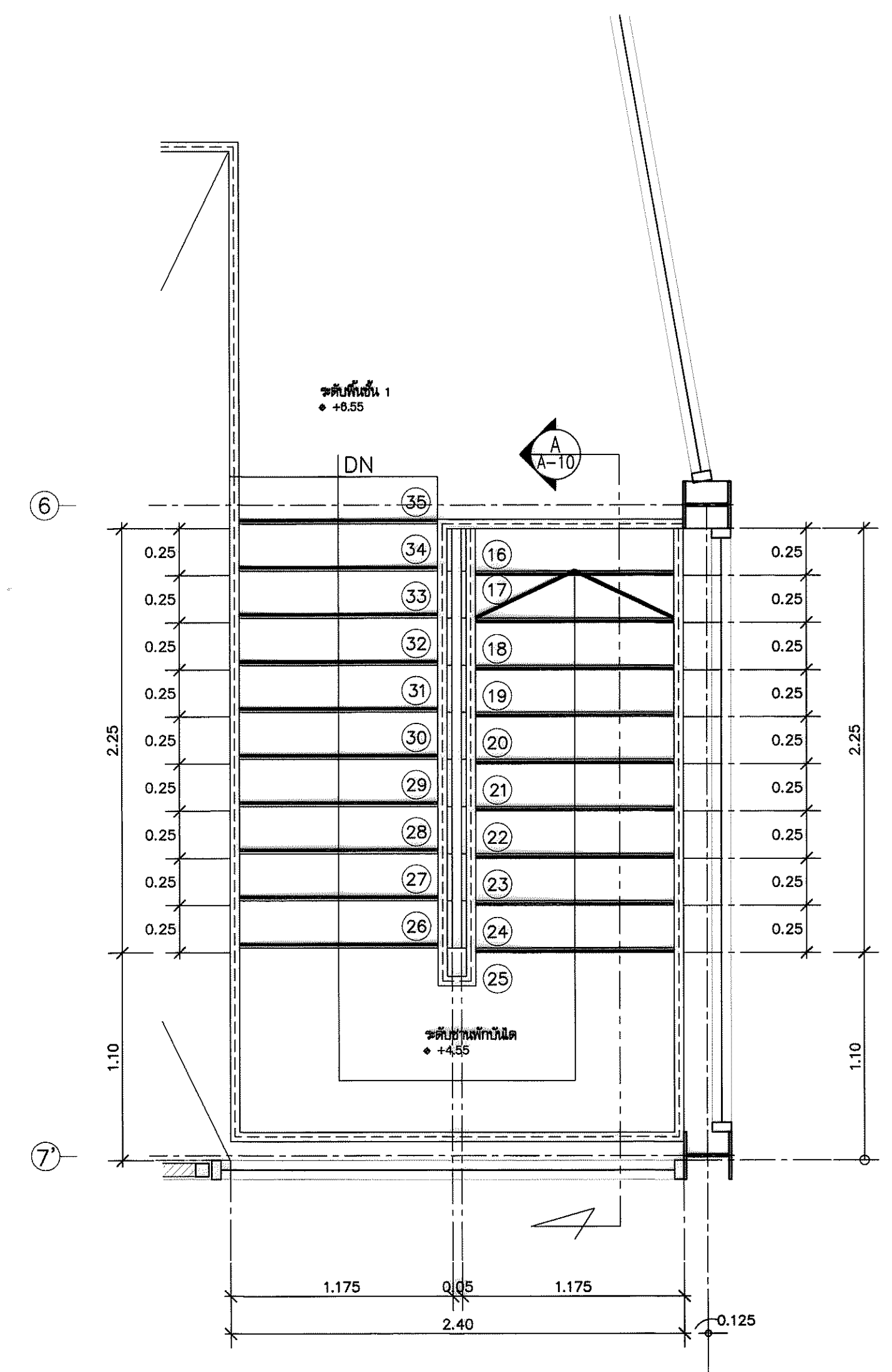
ผังแบบขยายบันได ST 1 ชั้น Basement
 มาตรฐาน 1 : 25



ผังแบบขยายบันได ST 1 ชั้น Ground
 มาตรฐาน 1 : 25



แบบขยายลูกรันบันได
 มาตรฐาน 1 : 10 A-09



ผังแบบขยายบันได ST 1 ชั้น 1
 มาตรฐาน 1 : 25



กระทรวงยุติธรรม

โครงการ: ก่อสร้างห้องสืบสวนและศาลอาญา
 สภ.จ.ขอนแก่น
 กรมสอบสวนคดีพิเศษ
 สถานที่: อาคารกรมสอบสวนคดีพิเศษ
 ถนนแจ้งวัฒนะ แขวงทุ่งสองห้อง
 เขตหลักสี่ กทม.
 อนุมัติ: (นายอรรถชัย ไทยเขียว)
 รองปลัดกระทรวงยุติธรรม
 ปฏิบัติราชการแทนปลัดกระทรวงยุติธรรม

กองออกแบบและก่อสร้าง
 สำนักงานปลัดกระทรวง
 กระทรวงยุติธรรม

ผู้อำนวยการ: นายอรรถชัย ไทยเขียว
 นายกฤษฎี คุ้มบุญ

หัวหน้ากลุ่มงานสถาปัตยกรรม 1
 นายศักดิ์ ชูแก้ว
 หัวหน้ากลุ่มงานวิศวกรรม
 นายอรรถชัย ไทยเขียว (แทน)
 สถาปนิก
 นาย ณรงค์ศักดิ์ ศรีสุภา

วิศวกรโยธา
 นายสุภชัย ทองสัมพันธ์
 นายชัยยุทธ ยมภักย์

วิศวกรไฟฟ้า
 นายศักดิ์สิทธิ์ ไสสุลวัฒนา
 นายสุทธิพงษ์ สัมภิตติยานา

วิศวกรเครื่องกล
 นาย ะโกน พันทอง
 นาย ชวลิต มณีรัตน์

วิศวกรสิ่งแวดล้อม
 นายอรรถชัย ไทยเขียว

ผังดัดขึ้น

NO.	REVISION	DESCRIPTION	BY	DATE

PROJECT NO. 61-08-046
 DRAWN BY นายวราภพ กองใบไม้
 SCALE

DRAWING NO. A-09
 PRINT DATE
 TOTAL PAGE 18

แบบแสดง
 ผังแบบขยายบันได ST 1

หมายเหตุ
 แบบขยายอาคารทั้งหมด เป็นกรณีของโครงการก่อสร้าง
 1. ทนทานต่อสภาวะแวดล้อมที่รุนแรง โดยไม่ได้รับ
 2. ให้ใช้วัสดุที่ทนทานในแบบเท่านั้น ห้ามดัดแปลง



กระทรวงยุติธรรม

โครงการ: ก่อสร้างห้องสมุดและหอประชุม
กรมอภัยทางราชการ
กรมสอบสวนคดีพิเศษ

สถานที่: อาคารกรมสอบสวนคดีพิเศษ
ถนนแจ้งวัฒนะ แขวงทุ่งสองห้อง
เขตหลักสี่ กทม

อนุมัติ: (นายอริชัย ไทยเขียว)
รองอธิบดีกรมสอบสวนคดีพิเศษ
อธิบดีกรมสอบสวนคดีพิเศษ

กองออกแบบและก่อสร้าง
สำนักงานปลัดกระทรวง
กระทรวงยุติธรรม

ผู้อำนวยการ: นายอริชัย ไทยเขียว
นายจักรวิทย์ ตั้งบุญอิน

หัวหน้ากลุ่มงานสถาปัตยกรรม 1
นายศักดิ์ ชุนแก้ว
หัวหน้ากลุ่มงานวิศวกรรม
นายอารีชัย คุญาลัย (แทน)
สถาปนิก
นาย ณรงค์ศักดิ์ ศรีจำภา

วิศวกรโยธา
นายสุเชษฐ์ ทองสัมฤทธิ์
นายธีรยุทธ วัฒนชัย

วิศวกรไฟฟ้า
นายภัทศิษฐ์ ไสกุลวัฒนา
นายสุทธิพงษ์ สัมพันธ์ธำภา

วิศวกรเครื่องกล
นาย ะโยบ พันทอง
นาย ชลิต มณีรัตน์

วิศวกรสิ่งแวดล้อม
นายอารีชัย คุญาลัย

ผู้จัดทำ

NO	DESCRIPTION	BY	DATE

PROJECT NO 61-08-046 DRAWING NO. A-10

DRAWN BY นายวรเทพ กองไฉ่สืบ PRINT DATE TOTAL PAGE 18

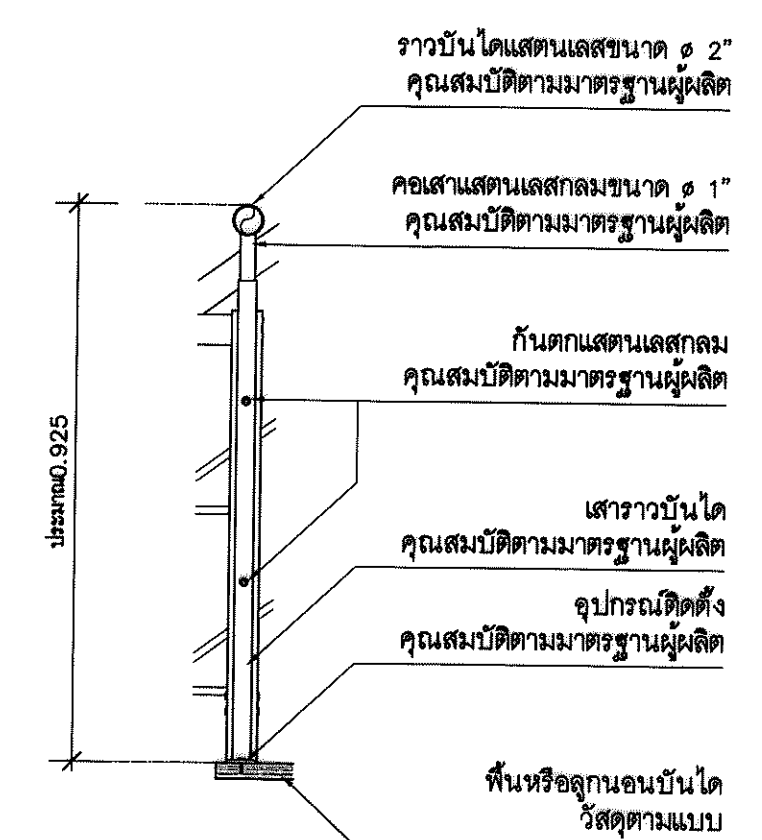
SCALE

แบบแสดง

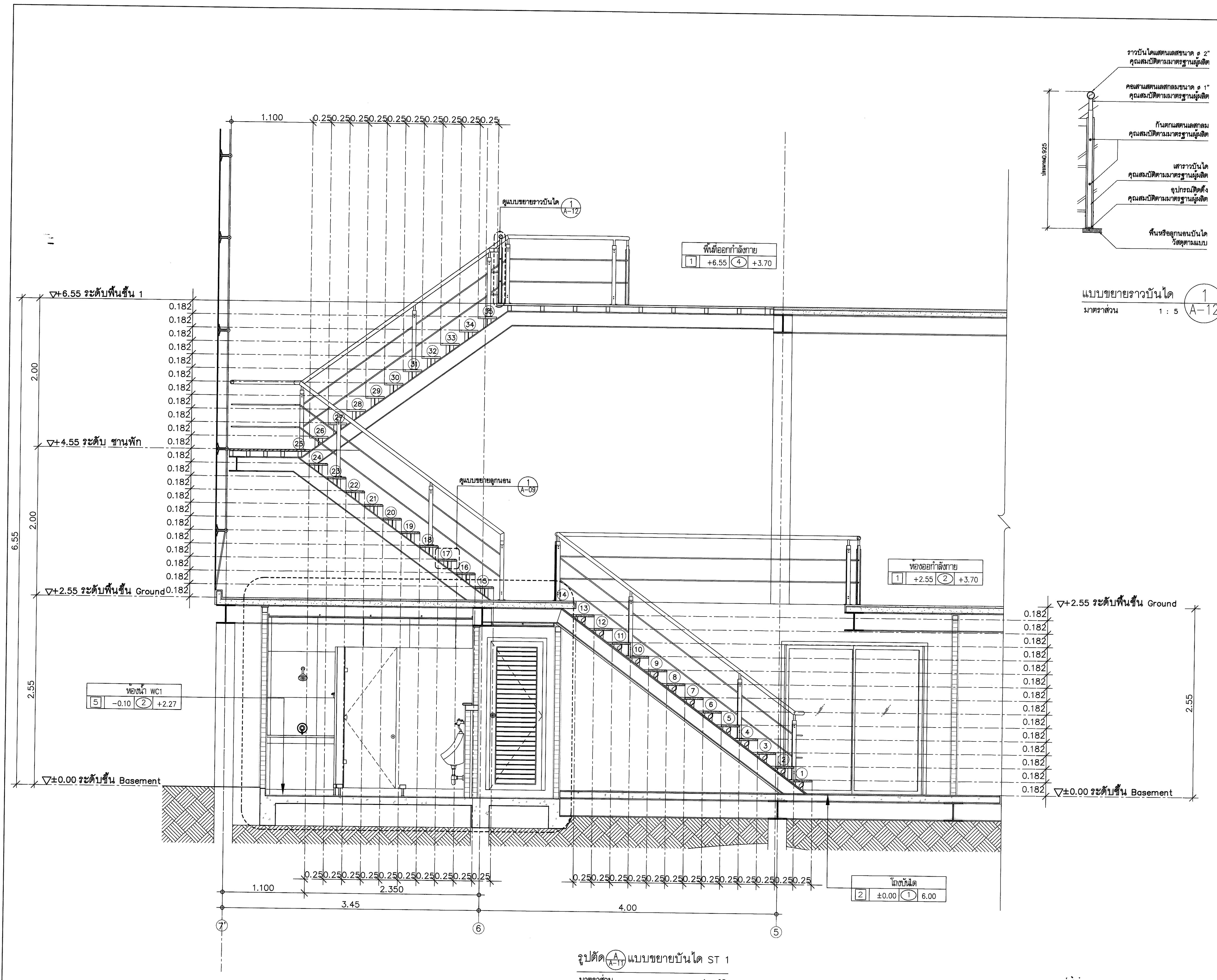
ผังแบบขยายบันได ST 1, รูปตัดแบบขยายบันได ST 1

หมายเหตุ

แบบขยายบันไดทั้งหมด เป็นกรณีของกรมสอบสวนคดีพิเศษ
ห้ามทำการศึกษาอื่นใดบนนี้ หรือที่เกี่ยวเนื่อง โดยไม่ได้รับ
อนุญาตจากกรมสอบสวนคดีพิเศษเป็นลายลักษณ์อักษร
2. ให้ใช้ตัวหนังสือที่กำหนดในแบบเท่านั้น ห้ามคัดลอกแบบ

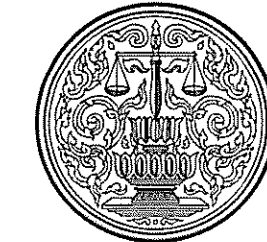


แบบขยายราวบันได 1
มาตราส่วน 1:5 A-12



รูปตัด A-A แบบขยายบันได ST 1
มาตราส่วน 1:25

Handwritten signatures and initials at the bottom right of the drawing.



กระทรวงโยธาธิการและผังเมือง

โครงการ: ก่อสร้างห้องสุขาและห้องอาบน้ำ
กรมโยธาธิการและผังเมือง
กรมโยธาธิการและผังเมือง

สถานที่: อาคารกรมสอบสวนคดีพิเศษ
ถนนแจ้งวัฒนะ แขวงทุ่งสองห้อง
เขตหลักสี่ กทม.

อนุมัติ: (นายวิเชียร ไชยเขียว)
รองอธิบดีกรมโยธาธิการและผังเมือง
อธิบดีกรมโยธาธิการและผังเมือง

กองออกแบบและก่อสร้าง
สำนักงานปลัดกระทรวง
กรมโยธาธิการและผังเมือง

ผู้ออกแบบ: นายวิเศษ ตั้งบุญยืน
นายวิเศษ ตั้งบุญยืน

หัวหน้ากลุ่มงานสถาปัตยกรรม 1
นายศักดิ์ ชุมแก้ว
หัวหน้ากลุ่มงานวิศวกรรม
นายอารีย์ชัย คุณาลัย (แทน)
สถาปนิก
นาย ณรงค์ศักดิ์ ศรีธำภา

วิศวกรโยธา
นายสมชาย ทองสัมฤทธิ์
นายอัยยุทธ งามภัย

วิศวกรไฟฟ้า
นายศักดิ์ชัย ใจกุลวัฒนา
นายสุทธิพงษ์ สัมภิตตานา

วิศวกรเครื่องกล
นาย ชะโรต ทัพทอง
นาย ชลิต มณีรัตน์

วิศวกรสิ่งแวดล้อม
นายอารีย์ชัย คุณาลัย

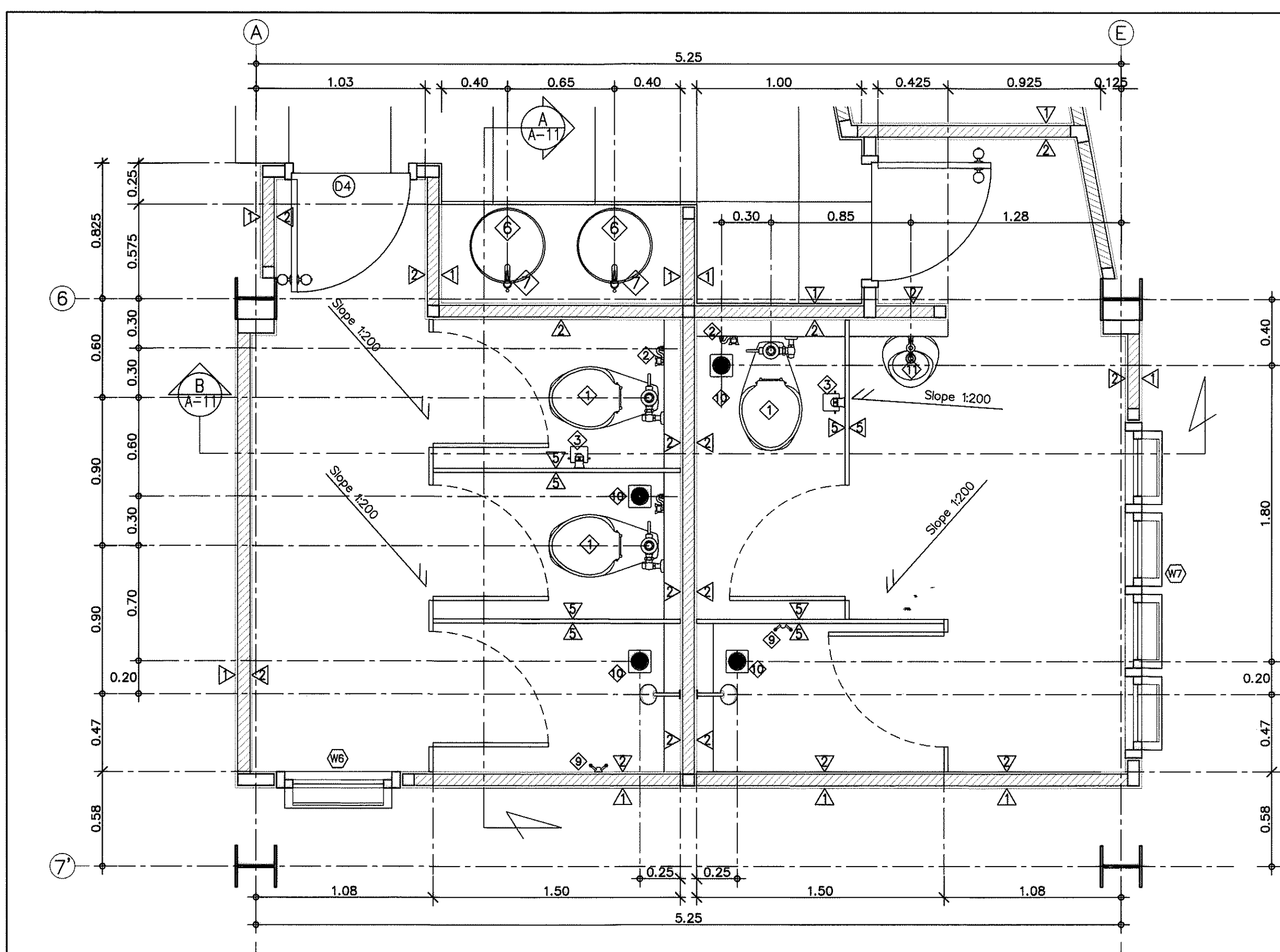
ผังดิน

REVISION:			
NO.	DESCRIPTION	BY	DATE

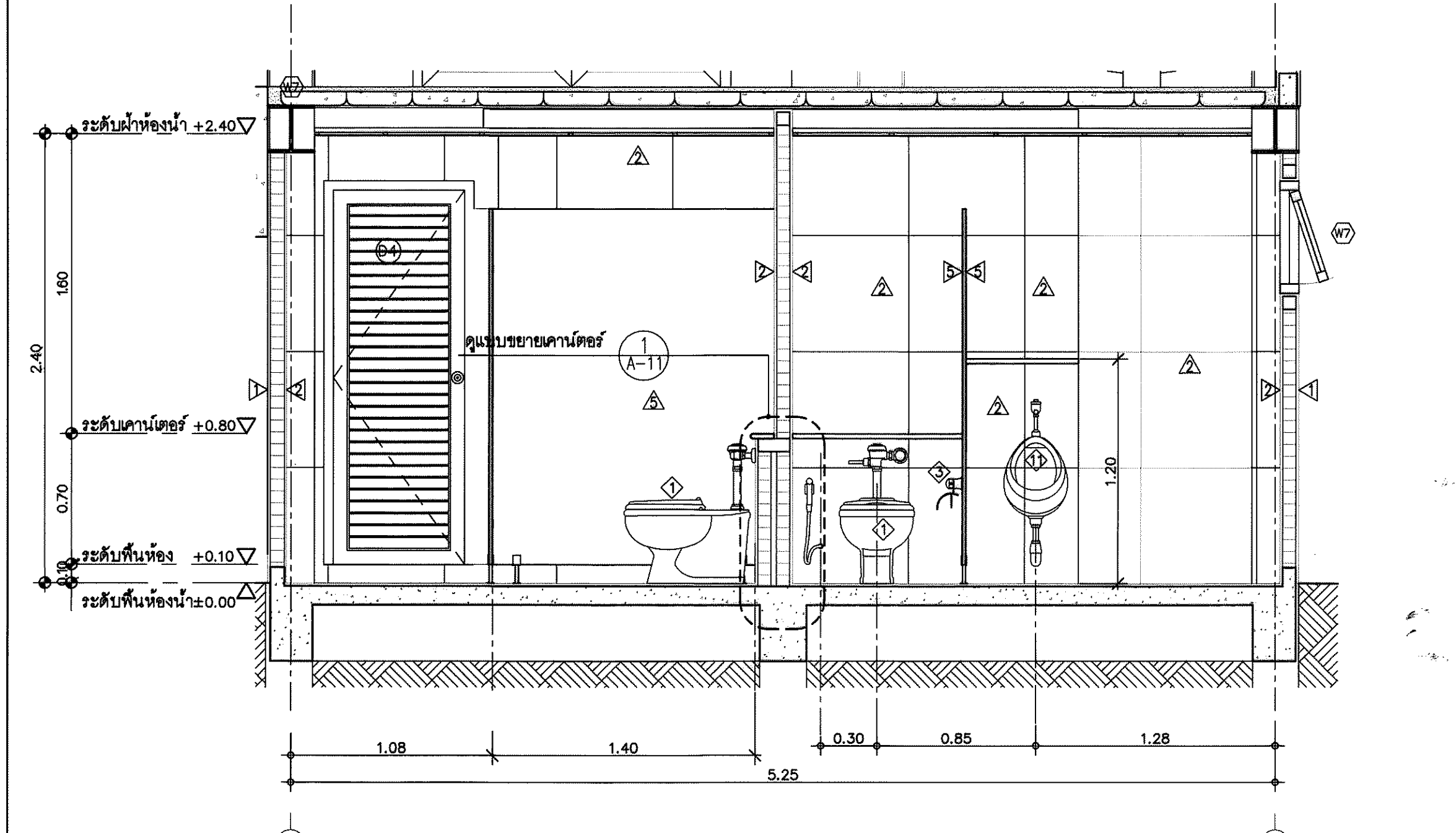
PROJECT NO.	61-08-046	DRAWING NO.	A-11
DRAWN BY	นายวิเศษ ตั้งบุญยืน	PRINT DATE	
SCALE		TOTAL PAGE	18

แบบขยายห้องน้ำ WC 1

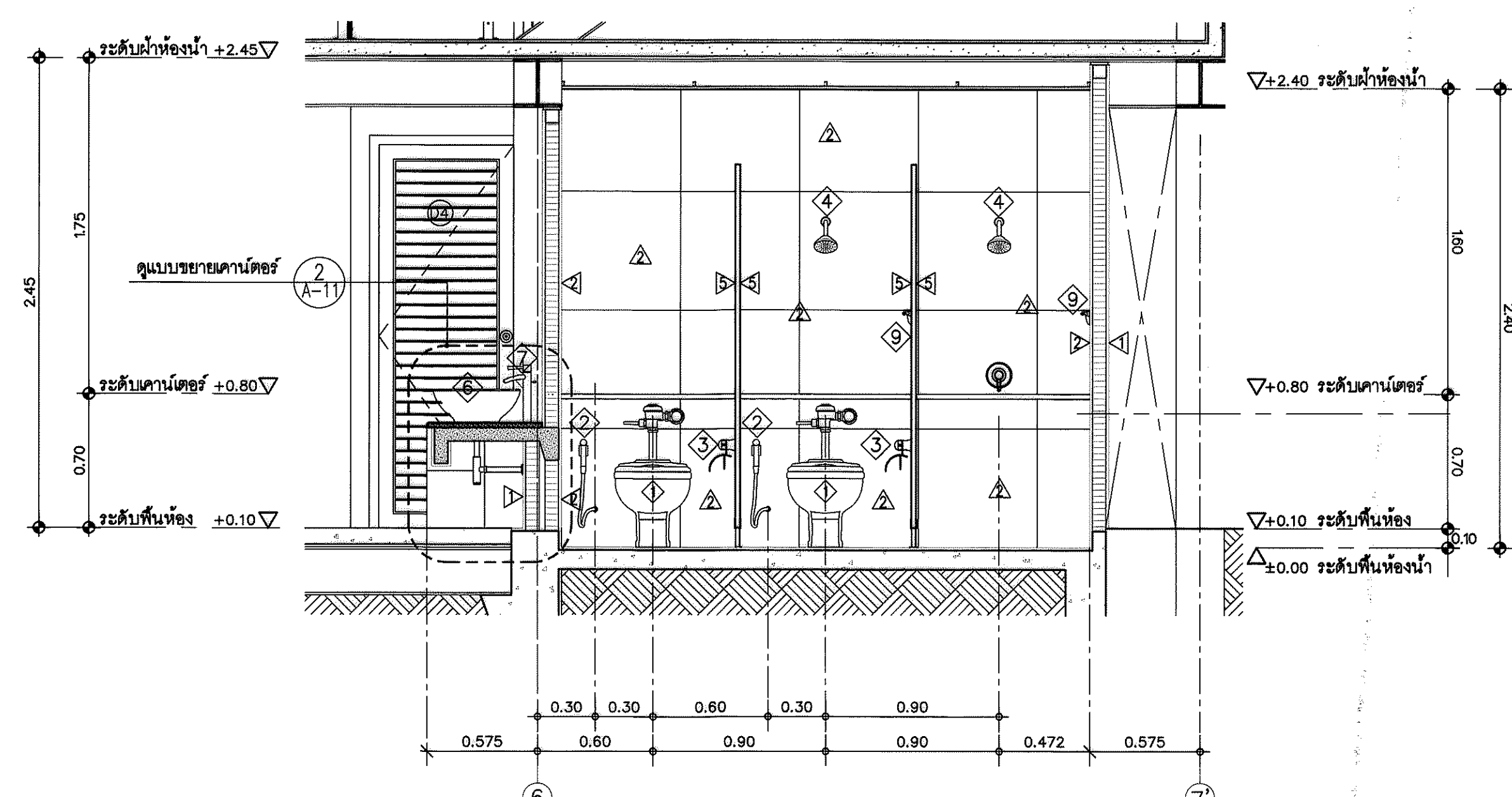
หมายเหตุ
แบบขยายรายการที่ก่อขึ้น เป็นกรณีของกรมโยธาธิการและผังเมือง
ที่นำจากข้อมูลของวิศวกรโยธาที่ปรึกษา โดยไม่ได้
อนุญาตจากกรมโยธาธิการและผังเมือง
2. ให้ใช้วัสดุที่เท่าเทียมในแบบเท่านั้น ตามราคาแบบ



ผังแบบขยายห้องน้ำ WC 1
มาตราส่วน 1 : 25



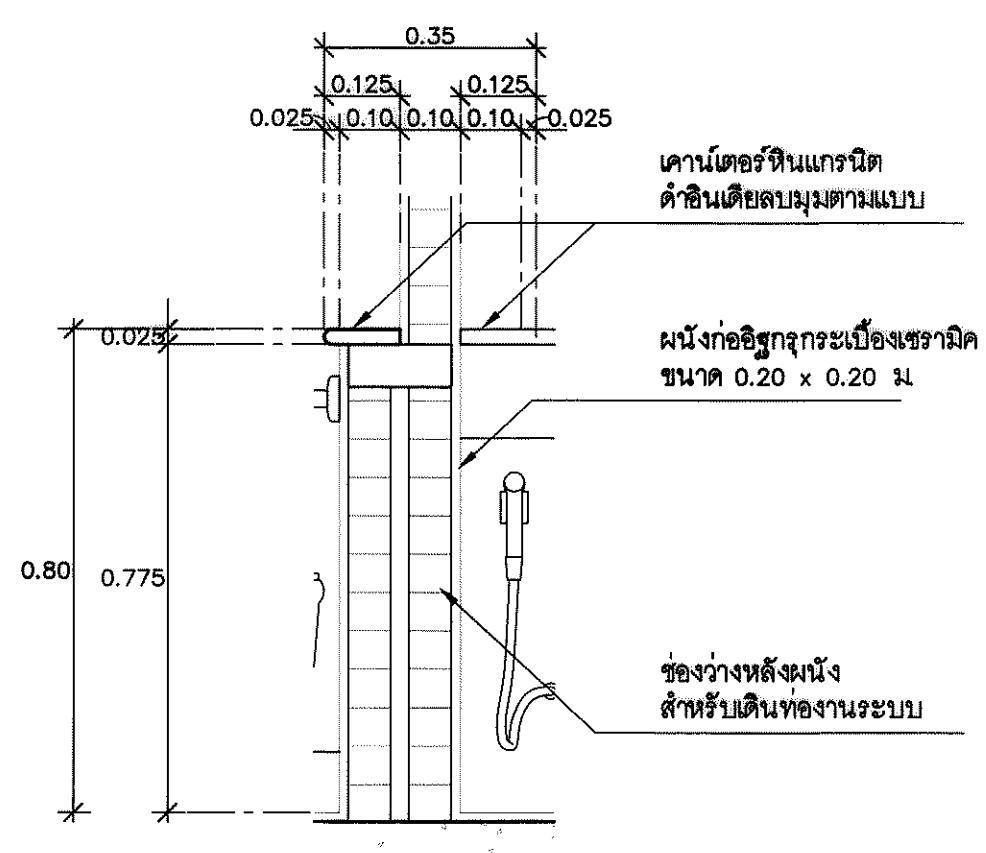
รูปตัด (A-A) แสดงแบบขยายห้องน้ำ WC 1
มาตราส่วน 1 : 25



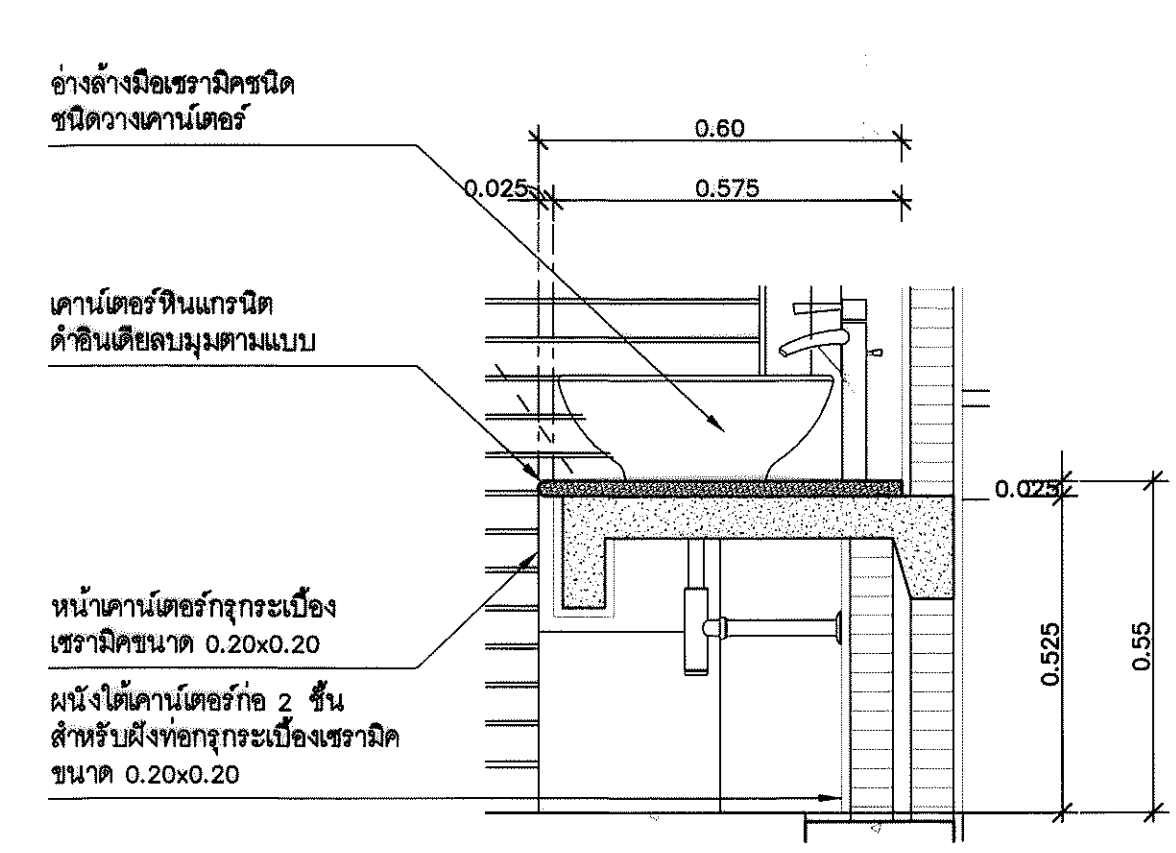
รูปตัด (A-A) แสดงแบบขยายห้องน้ำ WC 1
มาตราส่วน 1 : 25

ตารางรายการประกอบแบบห้องน้ำ

สัญลักษณ์	ชื่อรุ่น	รุ่น/ผลิตภัณฑ์	หมายเหตุ
1	โถส้วมนั่งราบพร้อมฝักรีด	MCA543 พร้อมฝักรีดรุ่น MU-110/T ของ Mavel, C1441 พร้อมฝักรีดรุ่น SHARON+C90055 ของ Cotto, TF-2471/SC-WT-0 พร้อมฝักรีดรุ่น CL24710-2AAB "NEW HYDRA" ของ AMERICAN Std.	
2	สายชำระ	ML-1075C ของ Mavel, CT667NK#CR(HM) ของ Cotto, A-5604-CH ของ AMERICAN Std.	
3	ที่ใส่กระดาษชำระ	MS304-12/F ของ Mavel, CT-0125 (HM) ของ Cotto, K-2501-43-N ของ AMERICAN Std.	
4	ฝักบัวอาบน้ำ	ML-H02 ของ Mavel, C20 (HM) ของ Cotto, A650680 ของ AMERICAN Std.	
5	ที่วางสบู่	ยี่ห้ออื่น	
6	อ่างล้างหน้าชนิดวางคานเตอร์	MC025 ของ Mavel, C00340(MBK) ของ Cotto, TF-0509 ของ AMERICAN Std.	
7	ก๊อกรับอ่างล้างหน้า	MOD6898 ของ Mavel, CT1222A ของ Cotto, A-2602-10 ของ AMERICAN Std.	
8	กระจกเงา หน้า 5 มม.	L004 ของ Mavel, My Mine ของ Cotto, LQ-03 ของ AMERICAN Std.	
9	ขอบแนวหน้า	MS304-11 ของ Mavel, CT0021(HM) ของ Cotto, K-6581-42-N ของ AMERICAN Std.	
10	ตะแกรงดักกลิ่น	MD-514 ของ Mavel, CT64721(HM) ของ Cotto, A-8200-N ของ AMERICAN Std.	
11	โถบิ๊สตาช่าย		

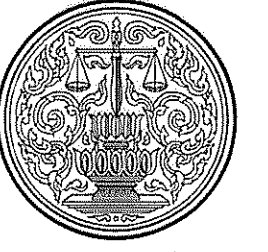


แบบขยายคานเตอร์ (A-05)
มาตราส่วน 1 : 25



แบบขยายคานเตอร์ (A-05)
มาตราส่วน 1 : 25

Handwritten notes and signatures at the bottom right of the page.



กรมการโยธา

โครงการ: ก่อสร้างห้องระดมช่างและทดสอบ
สมรรถภาพทางร่างกาย
กรมสอบสวนคดีพิเศษ

สถานที่: อาคารกรมสอบสวนคดีพิเศษ
ถนนแจ้งวัฒนะ แขวงทุ่งสองห้อง
เขตหลักสี่ กทม.

อนุมัติ: (นายวิเชียร โยธาโยธ)
อธิบดีกรมการโยธา
ปฏิบัติราชการแทนอธิบดีกรมการโยธา

กองออกแบบและก่อสร้าง
สำนักงานปลัดกระทรวง
กระทรวงยุติธรรม

ผู้อำนวยการ: นายวิเชียร โยธาโยธ
นายวิเชียร โยธาโยธ

หัวหน้ากลุ่มงานสถาปัตยกรรม 1

นายศักดิ์ ชูนแก้ว

หัวหน้ากลุ่มงานวิศวกรรม

นายอาทิตย์ คุยาดี (แทน)

สถาปนิก

นายณรงค์ศักดิ์ ศรีคำภา

วิศวกรโยธา

นายศุภเชษฐ์ ทองขันธ์

นายธีรยุทธ ยนกัญ

วิศวกรไฟฟ้า

นายวิศัลย์ โสภณวัฒนา

นายสุทธิพงษ์ สัมปัตติยาภา

วิศวกรเครื่องกล

นาย ธีรโก ทับทอง

นาย ชวัลิต มณีรัตน์

วิศวกรสิ่งแวดล้อม

นายอาทิตย์ คุยาดี

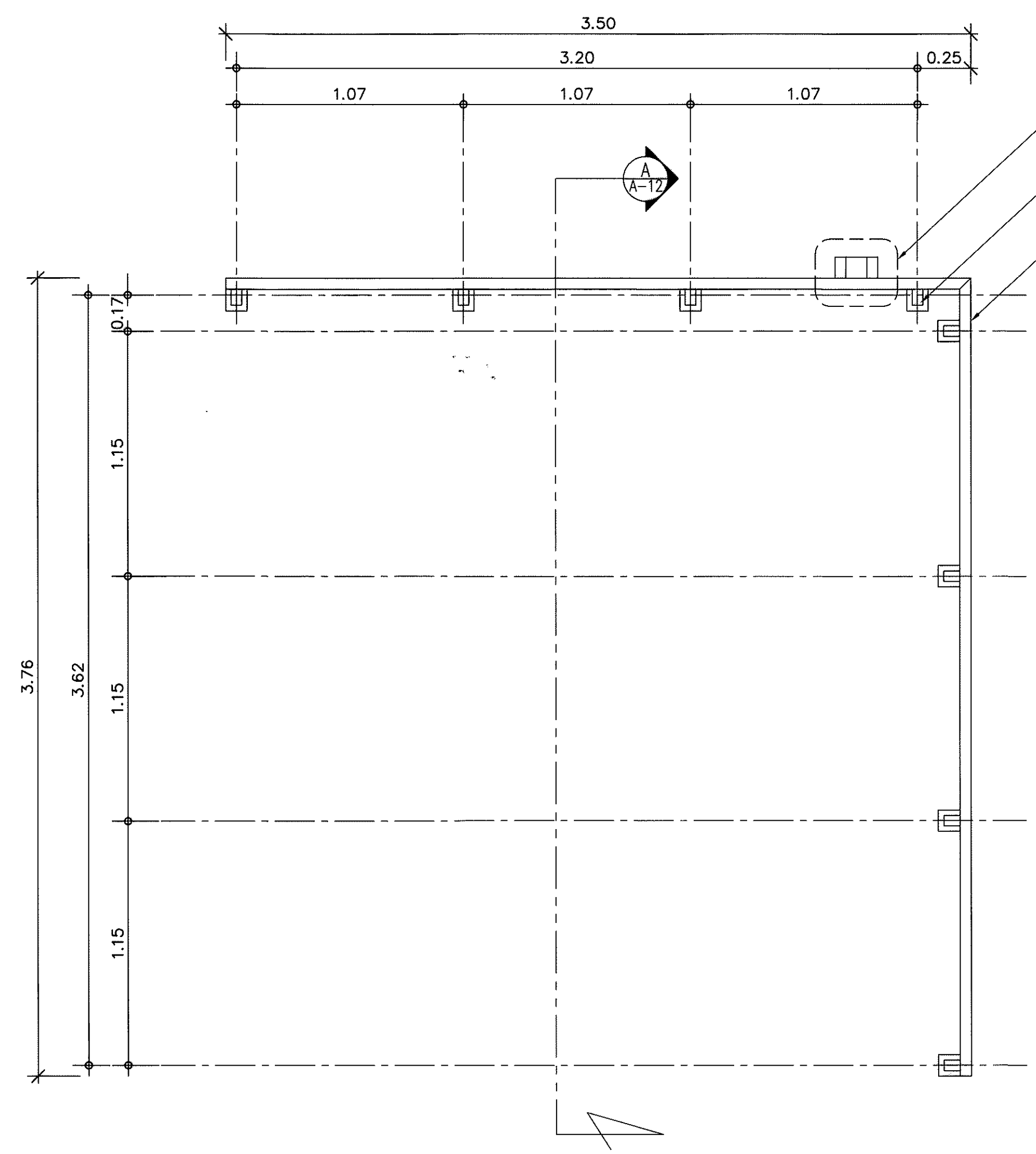
ผังคี่นี้

NO.	DESCRIPTION	BY	DATE

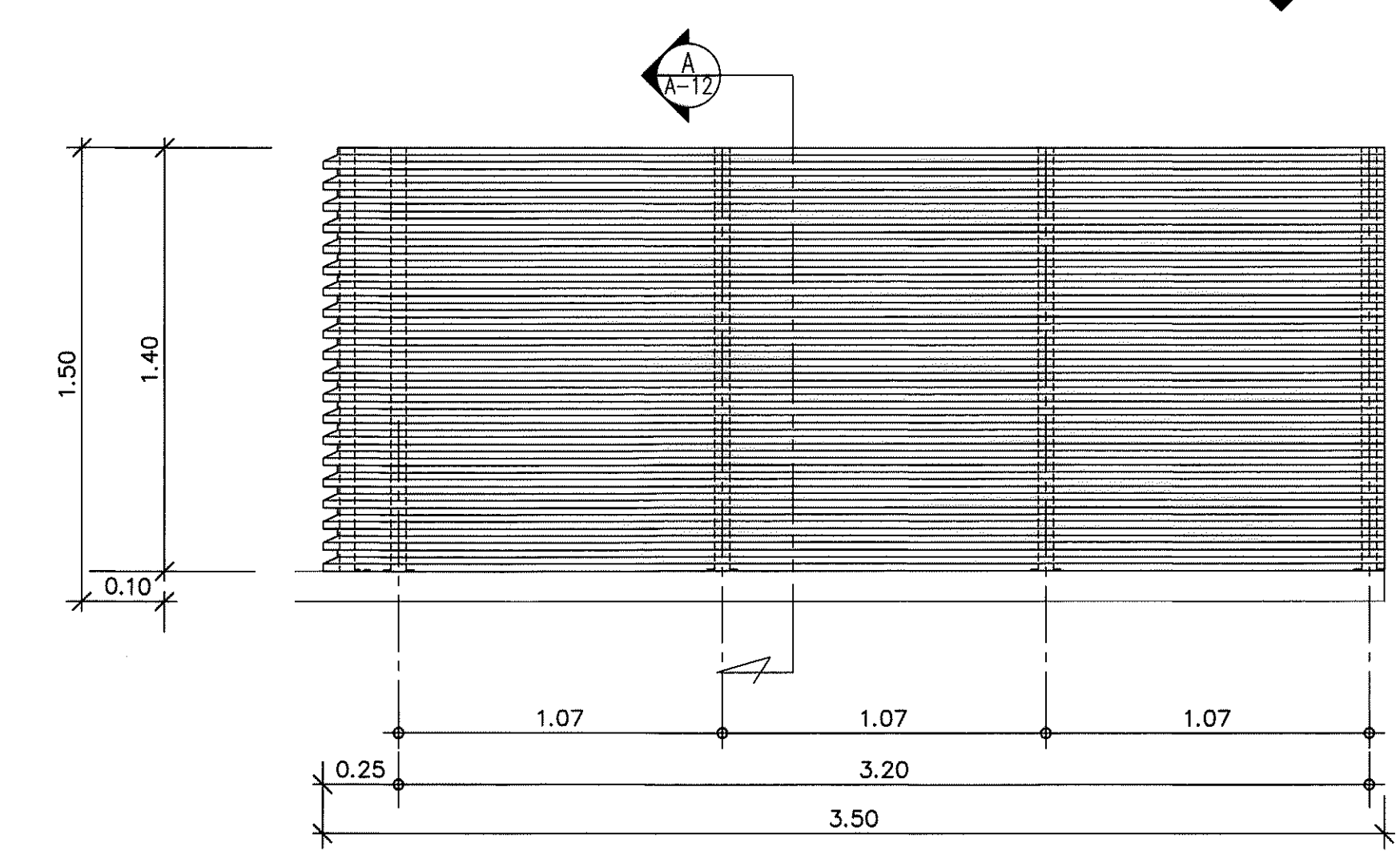
PROJECT NO. 61-08-046	DRAWING NO. A-12
DRAWN BY นายวิภาท กองใบศิลป์	PRINT DATE
SCALE	TOTAL PAGE 18

แบบแปลน
แบบขยาย Louver

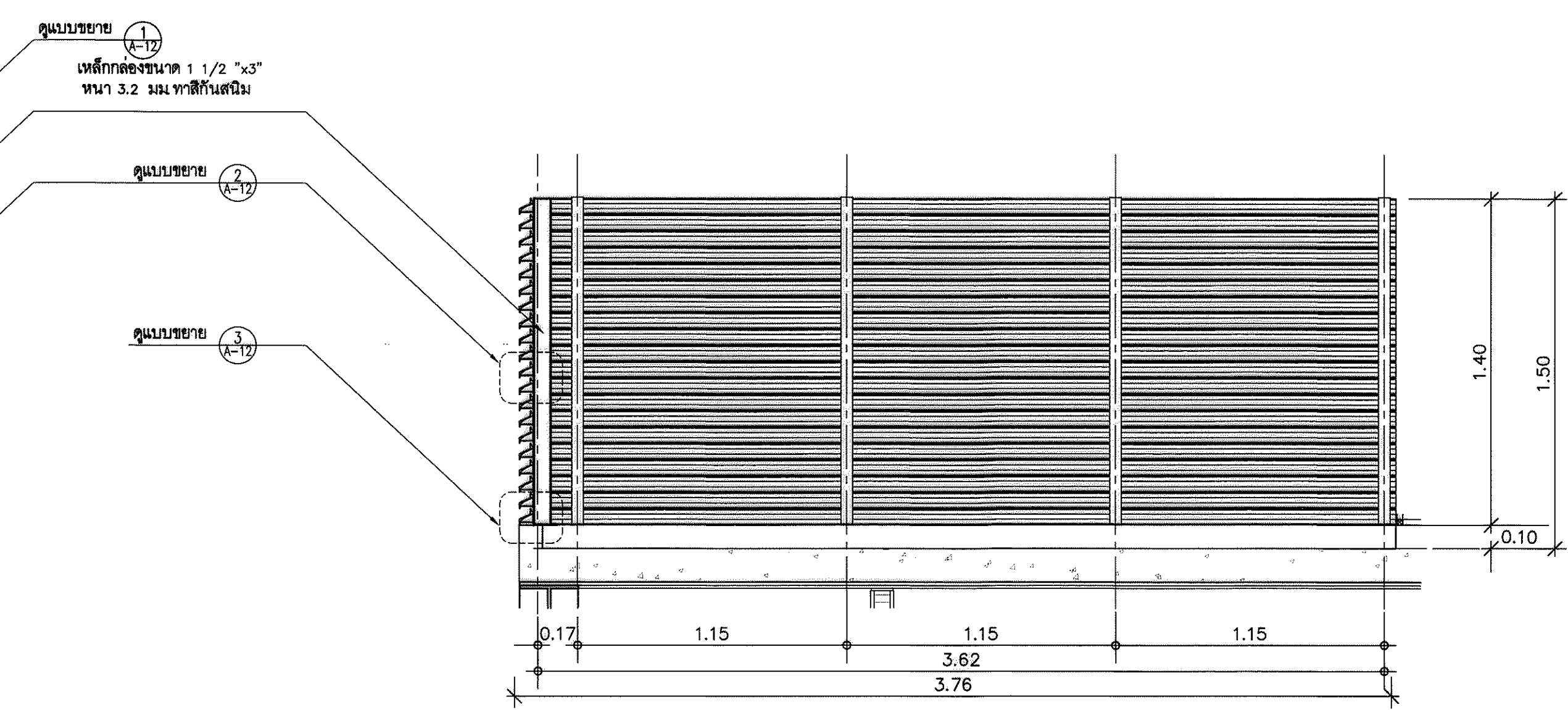
หมายเหตุ
แบบแปลนอาคารทั้งหมด เป็นกรรมสิทธิ์ของกรมการโยธา
ห้ามทำซ้ำหรือเผยแพร่โดยไม่ได้รับอนุญาต
2. ให้ใช้ตัวอักษรที่พิมพ์ในแบบเท่านั้น ห้ามคัดลอกแบบ



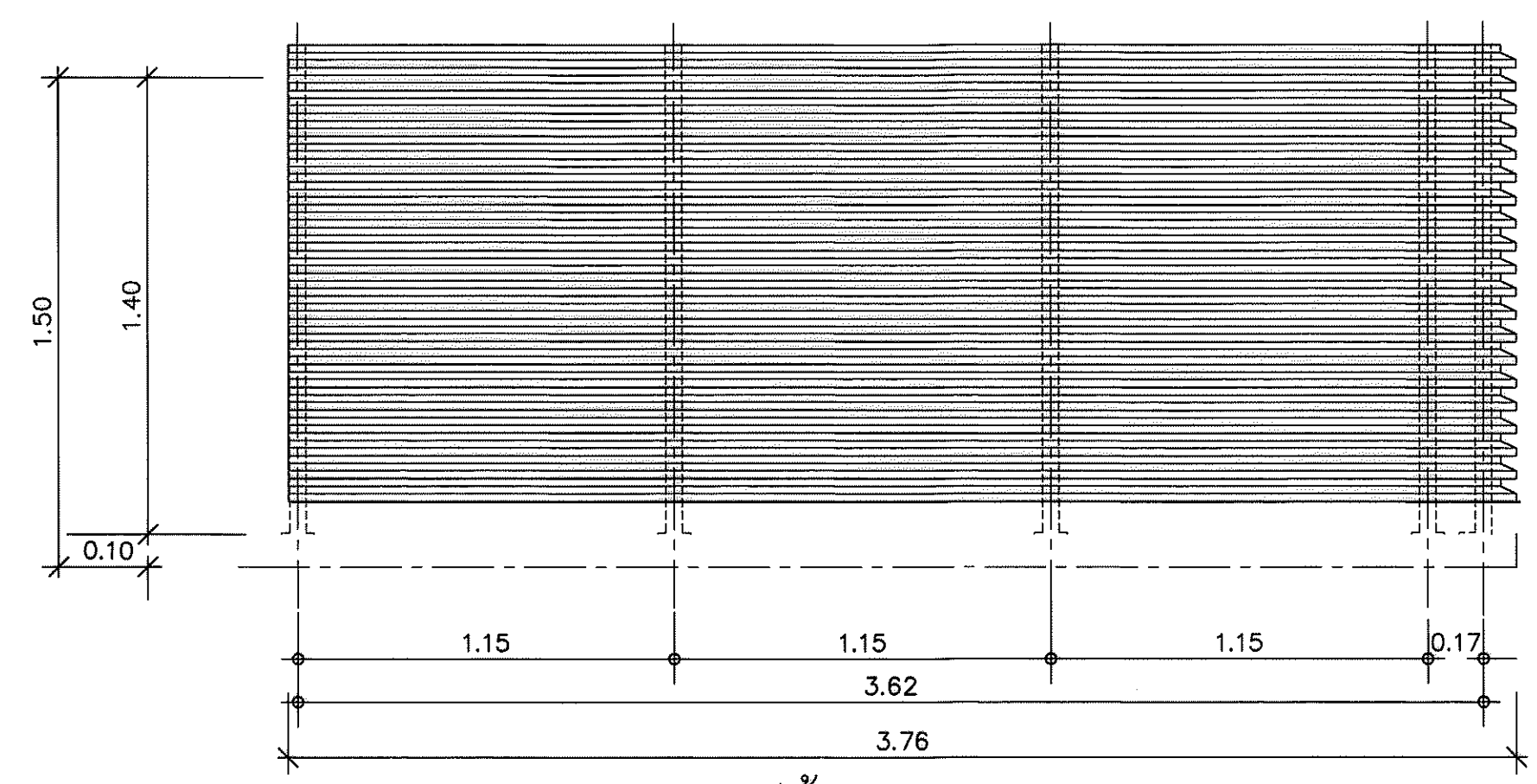
แบบขยาย Louver
มาตราส่วน 1 : 20



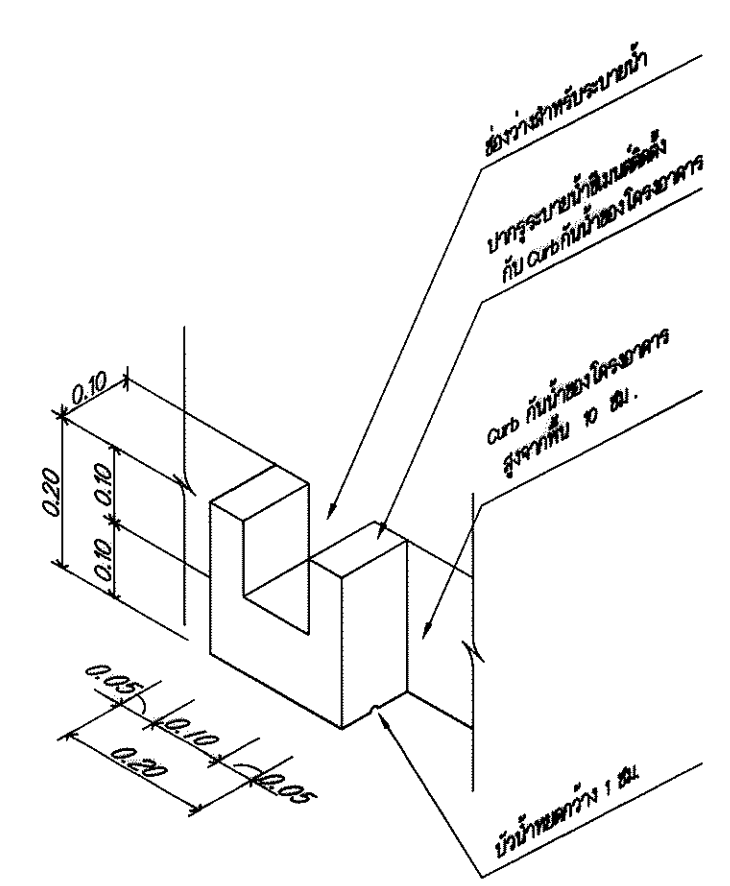
รูปด้าน
มาตราส่วน 1 : 20



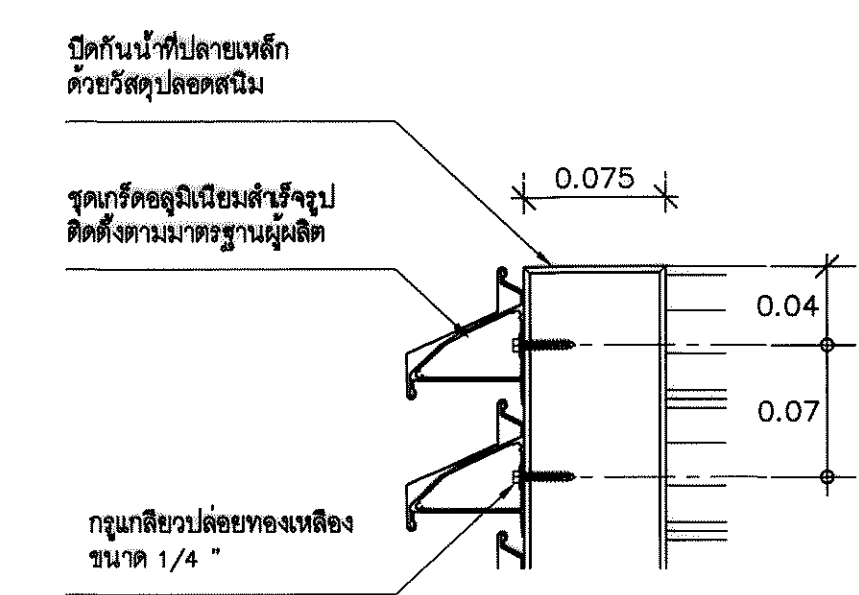
รูปตัด A-A-12 แสดงแบบขยาย Louver
มาตราส่วน 1 : 20



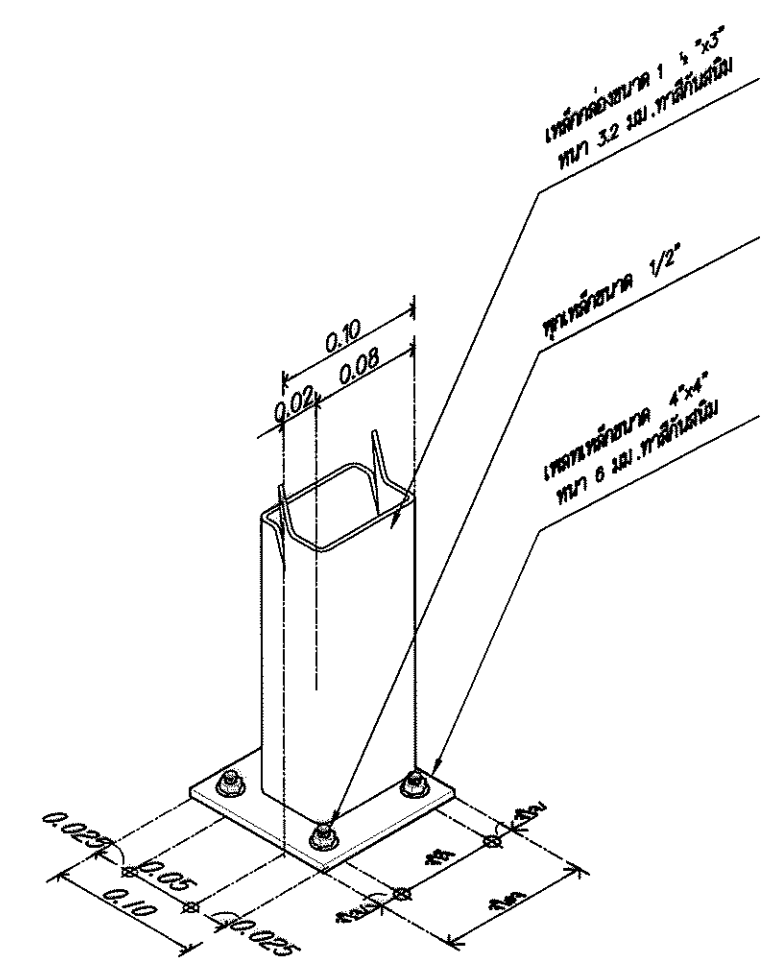
รูปด้าน
มาตราส่วน 1 : 20



แบบขยาย
มาตราส่วน 1 : 10



แบบขยาย
มาตราส่วน 1 : 5



แบบขยาย
มาตราส่วน 1 : 10



กระทรวงโยธาธิการและผังเมือง

โครงการ: ก่อสร้างห้องเสริมสร้างและทดสอบ
สมรรถภาพทางร่างกาย
กรมสวนสัตว์พิเศษ

สถานที่ : อาคารกรมสวนสัตว์พิเศษ
ถนนแจ้งวัฒนะ แขวงทุ่งสองห้อง
เขตหลักสี่ กทม

อนุมัติ :
(นายอรรถวิชัย โยธาธิการและผังเมือง)
อธิบดีกรมโยธาธิการและผังเมือง

ผู้ออกแบบและก่อสร้าง
สำนักงานปลัดกระทรวง
กระทรวงโยธาธิการและผังเมือง

ผู้อำนวยการ :
นายกิจวิธย์ ตั้งบุญอิน

หัวหน้ากลุ่มงานสถาปัตยกรรม 1
นายศักดิ์ ชุนแก้ว
หัวหน้ากลุ่มงานวิศวกรรม
นายอาทิตย์ คุนมาดีชัย(แทน)
สถาปนิก
นาย ณรงค์ศักดิ์ ศรีคำภา

วิศวกรโยธา
นายสุชาติชัย ทองสีสมุทร
นายธีรยุทธ อนุภวัช

วิศวกรไฟฟ้า
นายศักดิ์พิชญ์ โสภกุลวัฒนา
นายสุทธิพงษ์ สิมภักดีอักษร

วิศวกรเครื่องกล
นาย ยะโงะ พิณทอง
นาย ชวติ มณีรัตน์

วิศวกรสิ่งแวดล้อม
นายอาทิตย์ คุนมาดีชัย

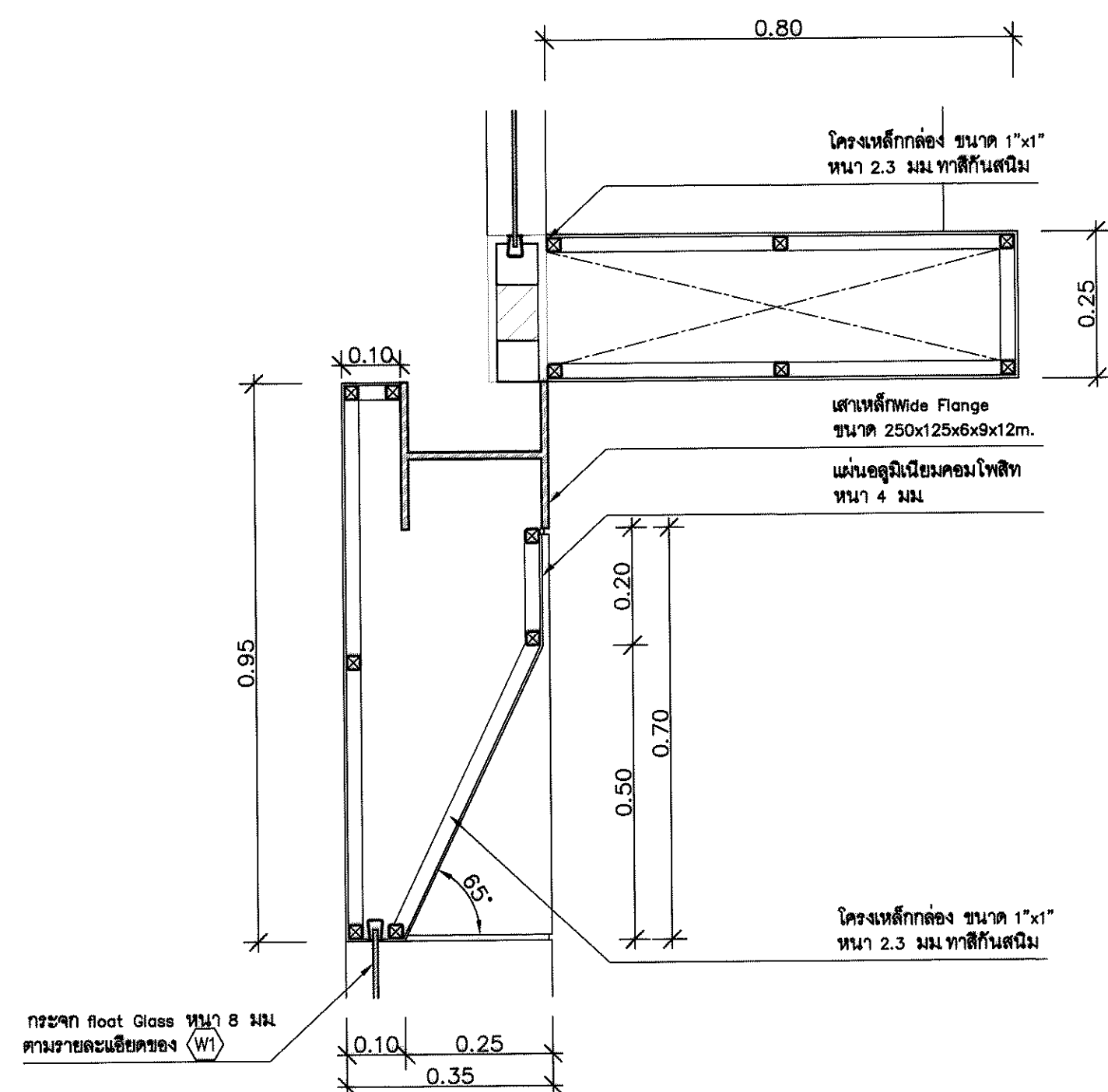
ผังดิน

NO.	DESCRIPTION	BY	DATE

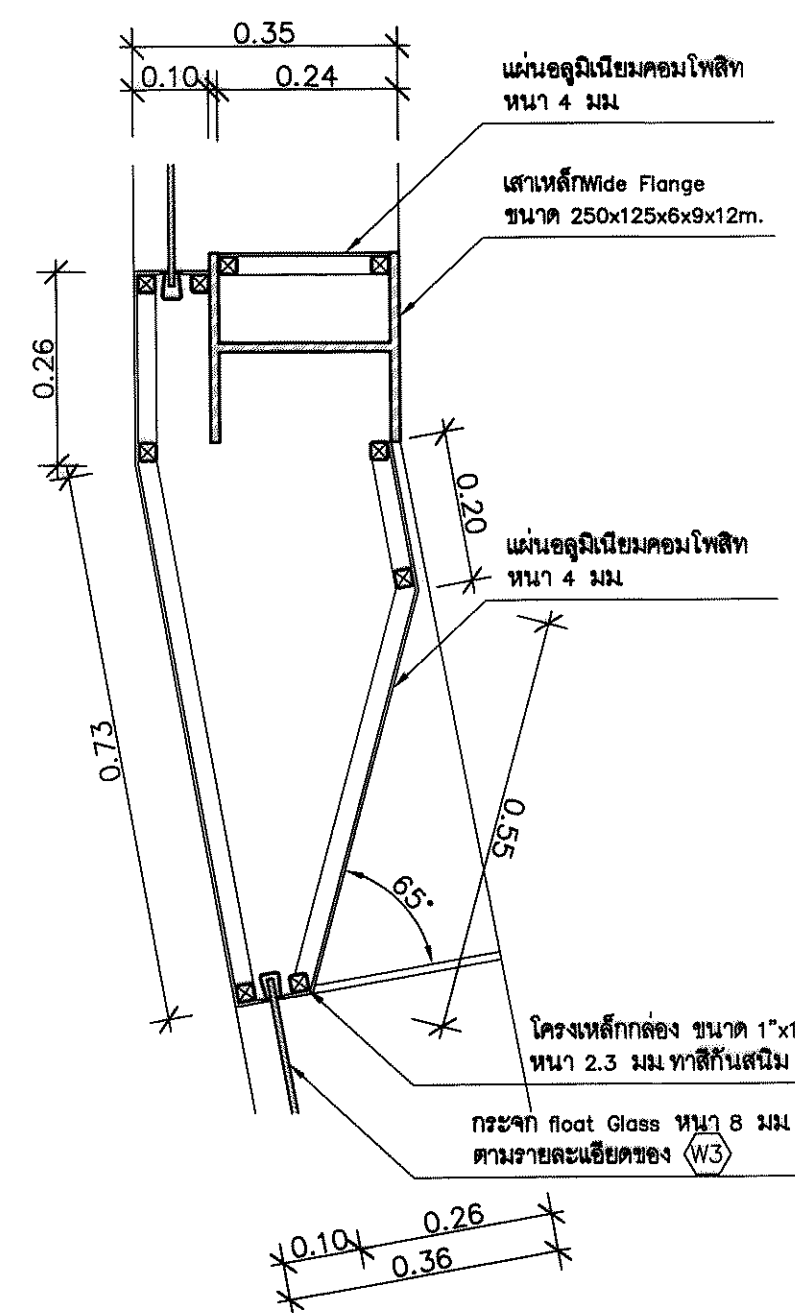
PROJECT NO. 61-08-046 DRAWING NO. A-13
DRAWN BY นายวราเทพ กองใบไม้ PRINT DATE TOTAL PAGE 18
SCALE

แบบแสดง
แบบขยาย ผนังฉนวนใยหินคอมโพสิต, แบบขยายรอยต่อหลังคา

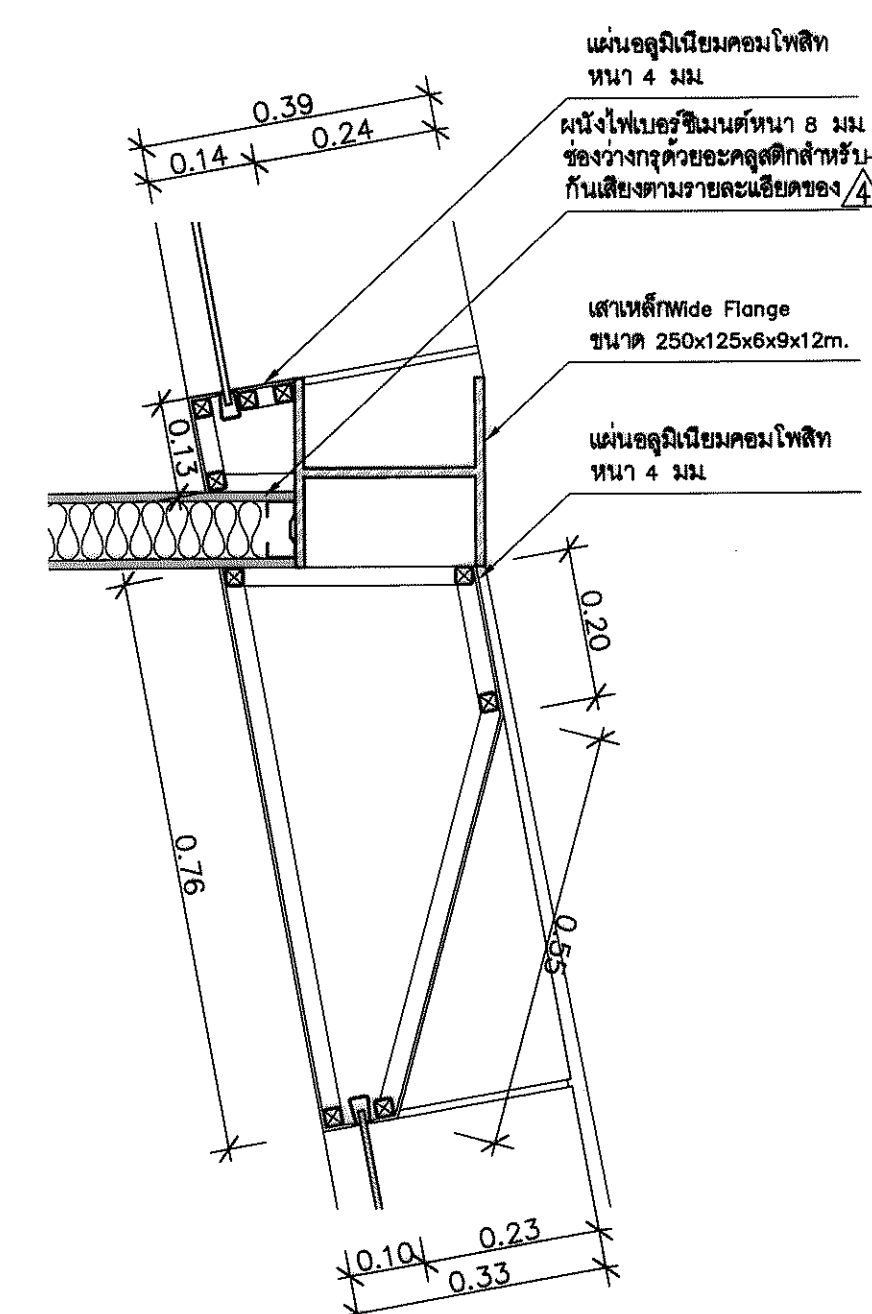
หมายเหตุ
แบบขยายรายการที่แสดง เป็นรายละเอียดของกรมโยธาธิการและผังเมือง
หากมีการเปลี่ยนแปลงในส่วนใดก็ตาม กรุณาแจ้ง โดยไม่ได้รับ
อนุญาตจากกรมโยธาธิการและผังเมืองเป็นลายลักษณ์อักษร
2. ให้ใช้วัสดุตามที่กำหนดในแบบเท่านั้น ห้ามดัดแปลงแบบ



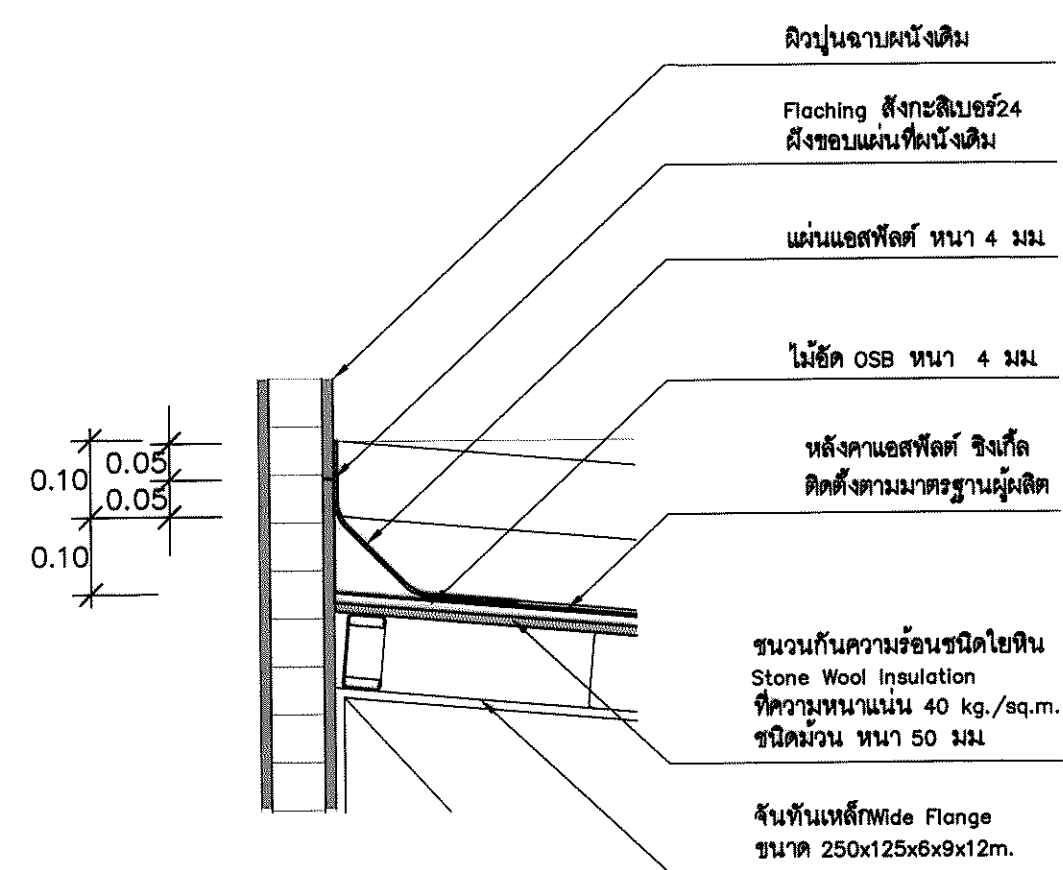
แบบขยาย ผนังฉนวนใยหินคอมโพสิต
มาตราส่วน 1 : 10 1 A-13



แบบขยาย ผนังฉนวนใยหินคอมโพสิต
มาตราส่วน 1 : 10 2 A-13



แบบขยาย ผนังฉนวนใยหินคอมโพสิต
มาตราส่วน 1 : 10 3 A-13



แบบขยายรอยต่อหลังคา
มาตราส่วน 1 : 10 4 A-13

วิเศษ 24/07/2566



กระทรวงยุติธรรม

โครงการ: ก่อสร้างห้องเสริมสร้างและทดสอบ
สมรรถภาพทางร่างกาย
กรมสอบสวนคดีพิเศษ

สถานที่: อาคารกรมสอบสวนคดีพิเศษ
ถนนแจ้งวัฒนะ แขวงทุ่งสองห้อง
เขตหลักสี่ กทม

อนุมัติ :
(นายอรรถชัย ไชยเขียว)
รองอธิบดีกรมสอบสวนคดีธรรม
ปฏิบัติราชการแทนอธิบดีกรมสอบสวนคดีธรรม

DC
กองออกแบบและก่อสร้าง
สำนักงานปลัดกระทรวง
กระทรวงยุติธรรม

ผู้อำนวยการ :
นายอรรถชัย ไชยเขียว

หัวหน้ากลุ่มงานสถาปัตยกรรม 1
นายศักดิ์ สุขแก้ว
หัวหน้ากลุ่มงานวิศวกรรม
นายอารีย์ชัย คุณยาชัยแทน
สถาปนิก
นาย ณรงค์ศักดิ์ ศรีสีดา

วิศวกรโยธา
นายศักดิ์ชัย ทองสัมฤทธิ์
นายธีรยุทธ ยมภักย์

วิศวกรไฟฟ้า
นายศักดิ์ชัย ไสยวัฒนา
นายสุทธิพงษ์ สิมศักดิ์อนาก

วิศวกรเครื่องกล
นาย ยะโกบ พันทอง
นาย ชวลิต มณีรัตน์

วิศวกรสิ่งแวดล้อม
นายอารีย์ชัย คุณยาชัย

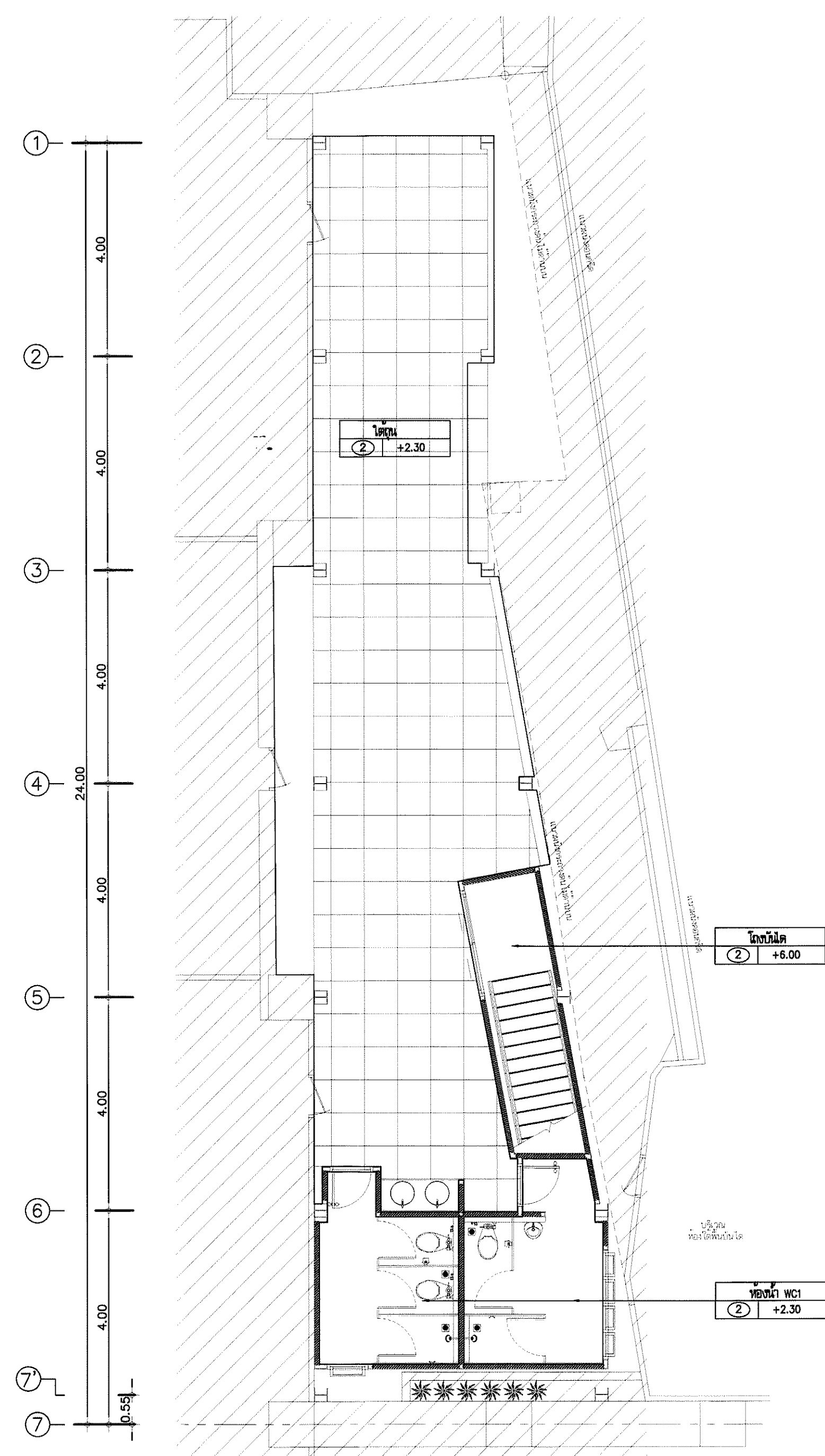
ผังคี่ชั้น

REVISION :			
NO	DESCRIPTION	BY	DATE

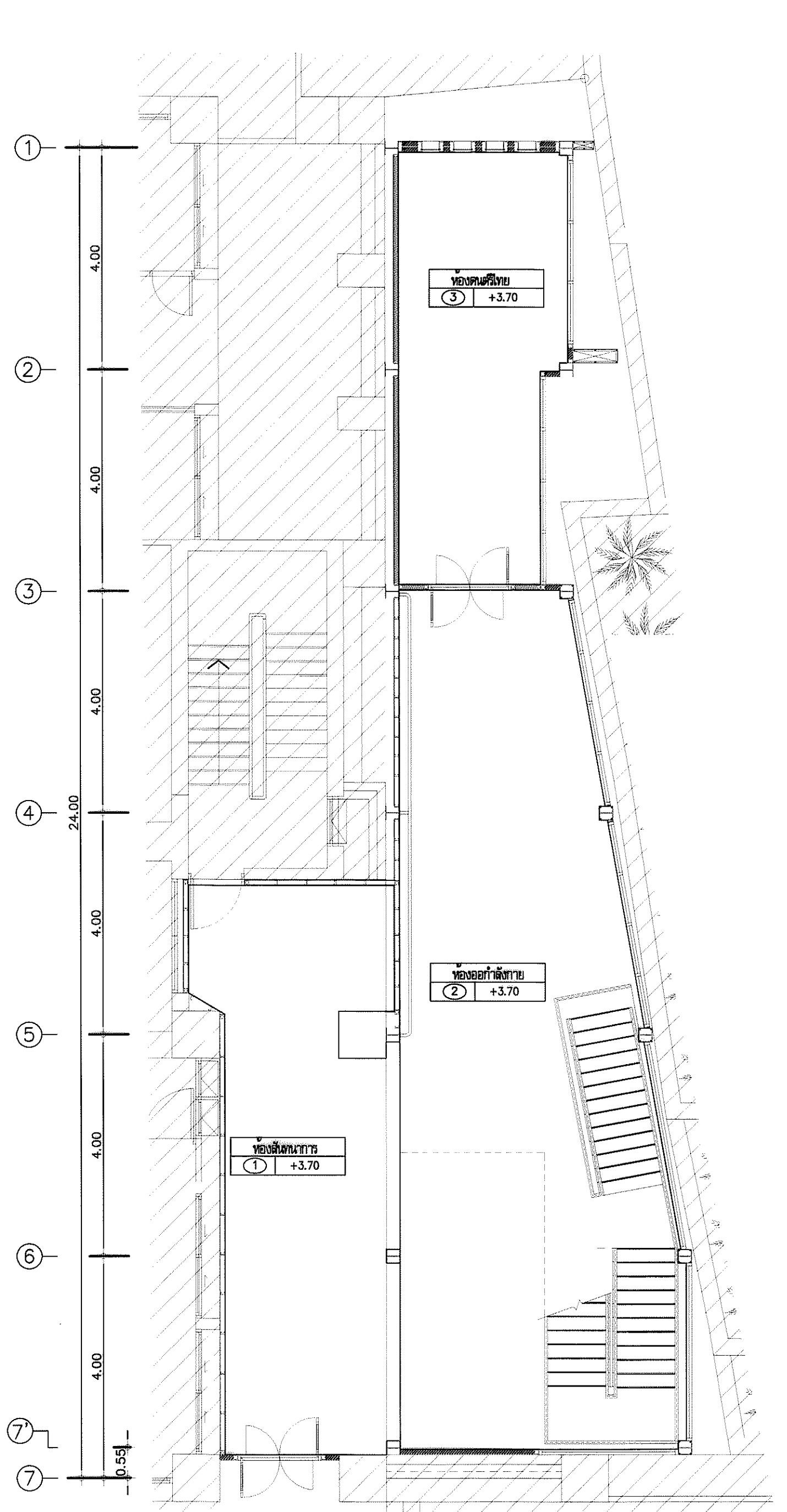
PROJECT NO. 61-08-046	DRAWING NO. A-14
DRAWN BY นายวราภพ กองใบไม้	PRINT DATE
SCALE	TOTAL PAGE 18

แบบแสดง
ผังชั้น Basement , ผังชั้น Ground ,
ผังชั้น 1

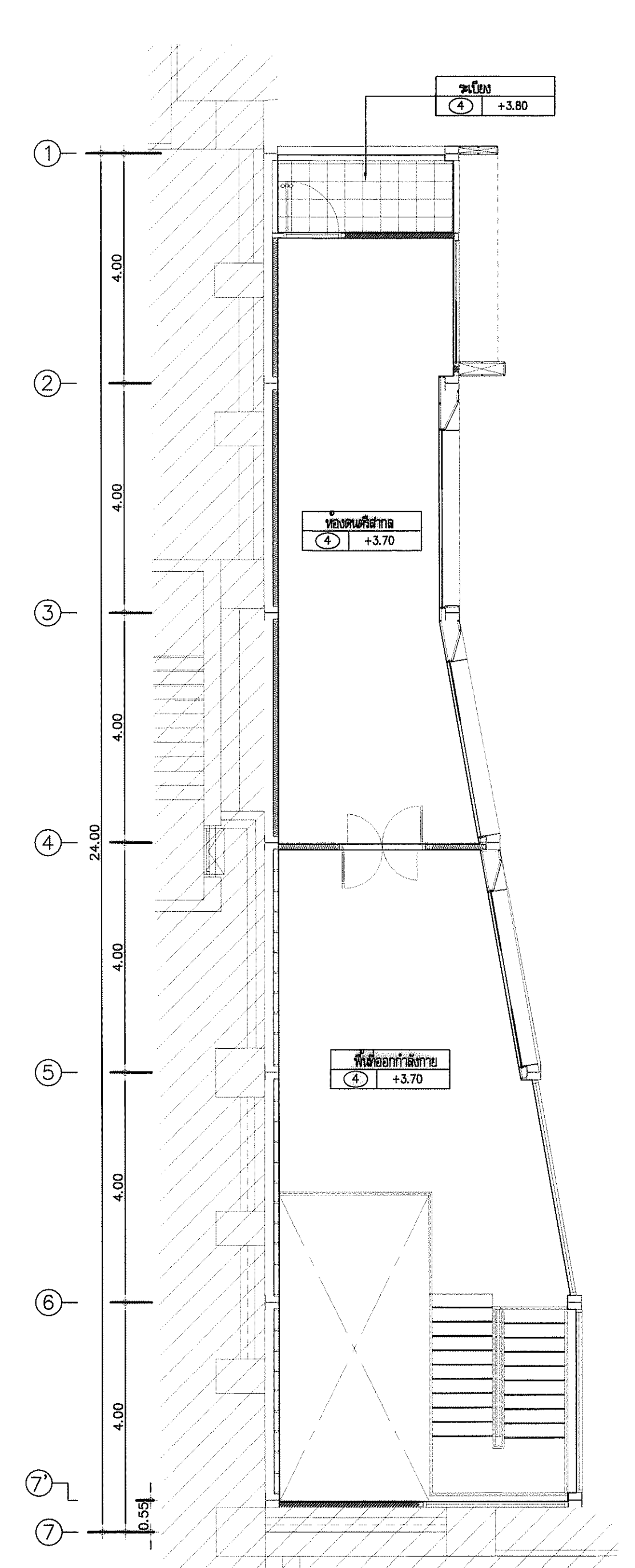
หมายเหตุ
แบบแปลนอาคารทั้งหมด เป็นกรรมสิทธิ์ของกรมสอบสวนคดีธรรม
ห้ามทำซ้ำหรือดัดแปลงโดยไม่ได้รับอนุญาตจากกรมสอบสวนคดีธรรม
2. ไม้ใช้สอยที่ปรากฏในแบบแปลน ห้ามจำหน่าย



ผังฝ้าเพดานชั้น Basement
มาตราส่วน 1 : 75



ผังฝ้าเพดานชั้น Ground
มาตราส่วน 1 : 75



ผังฝ้าเพดานชั้น 1
มาตราส่วน 1 : 75

วิศวกร



กระทรวงยุติธรรม

โครงการ : ก่อสร้างห้องเก็บเครื่องสำอางและทดสอบ
สมรรถภาพร่างกาย
กรมสอบสวนคดีพิเศษ

สถานี : อาคารกรมสอบสวนคดีพิเศษ
ศูนย์ราชการเฉลิมพระเกียรติฯ
ถนนแจ้งวัฒนะ แขวงทุ่งสองห้อง
เขตหลักสี่ กทม

อนุมัติ : (นายวิรัช ไทยเชียว)
อธิบดีกรมสอบสวนคดีพิเศษ

กองออกแบบและก่อสร้าง
สำนักงานปลัดกระทรวง
กระทรวงยุติธรรม

ผู้อำนวยการ : นายวิรัช ไทยเชียว
นายวิรัช ไทยเชียว

หัวหน้ากลุ่มงานสถาปัตยกรรม 1
นายศักดิ์ ฐนแก้ว

หัวหน้ากลุ่มงานวิศวกรรม
นายชัชชัย สุชาติย์ (แทน)

สถาปนิก
นาย ณรงค์ศักดิ์ ศรีคำภา

วิศวกรโยธา
นายสุกฤษิทธิ์ ทองอินฤทธิ์
นายวิรัช ไทยเชียว

วิศวกรไฟฟ้า
นายศักดิ์ชัย โสสุวรัตน์
นายสุกฤษิทธิ์ วิวัฒน์โยธิน

วิศวกรเครื่องกล
นาย ธีรภัทร พินทอง
นาย ชวลิต มณีรัตน์

วิศวกรสิ่งแวดล้อม
นายชัชชัย สุชาติย์

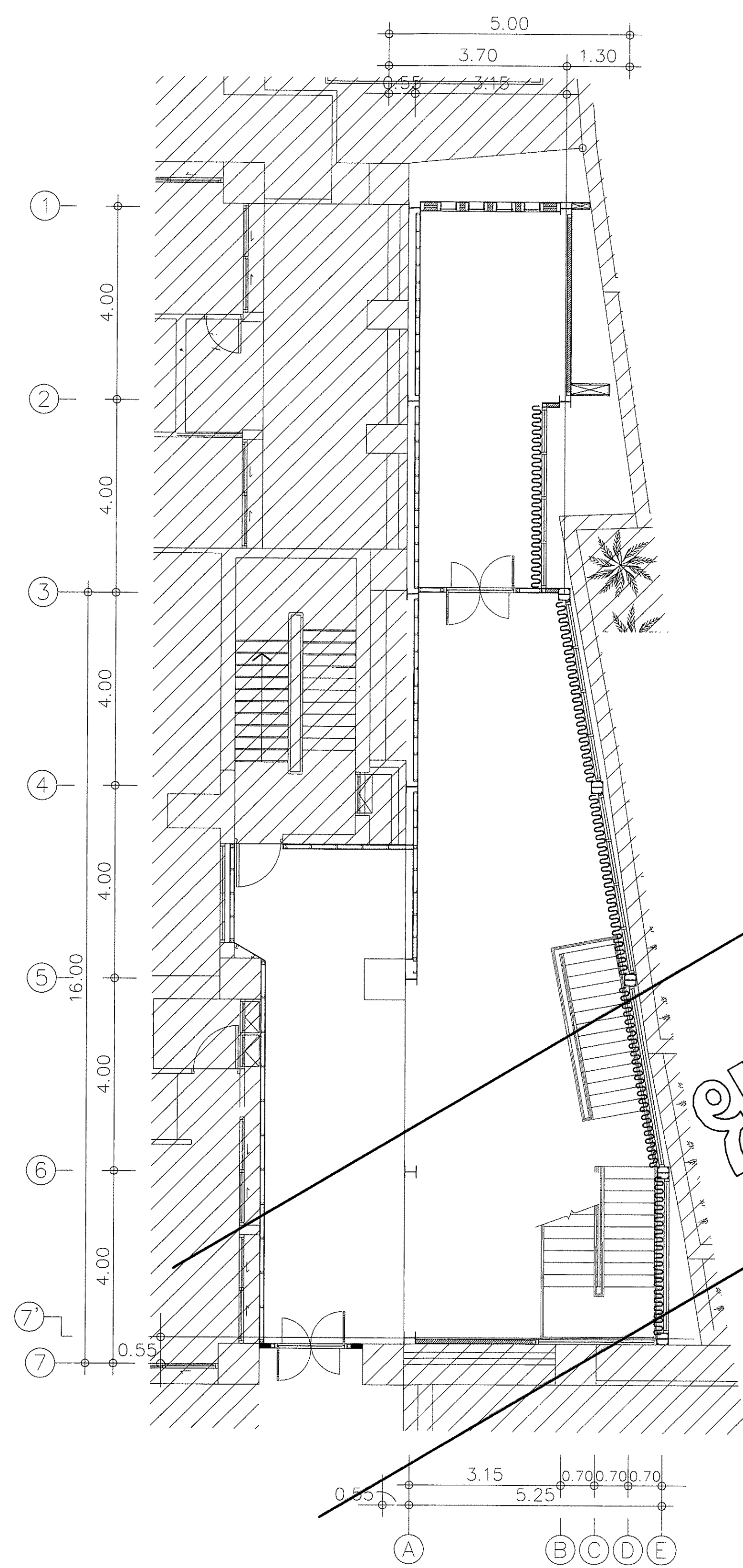
ผังดิน

NO	DESCRIPTION	BY	DATE

PROJECT NO.	61-08-046	DRAWING NO.	A-15
DRAWN BY	นายวิรัช ไทยเชียว	PRINT DATE	
SCALE	1:75	TOTAL PAGE	18

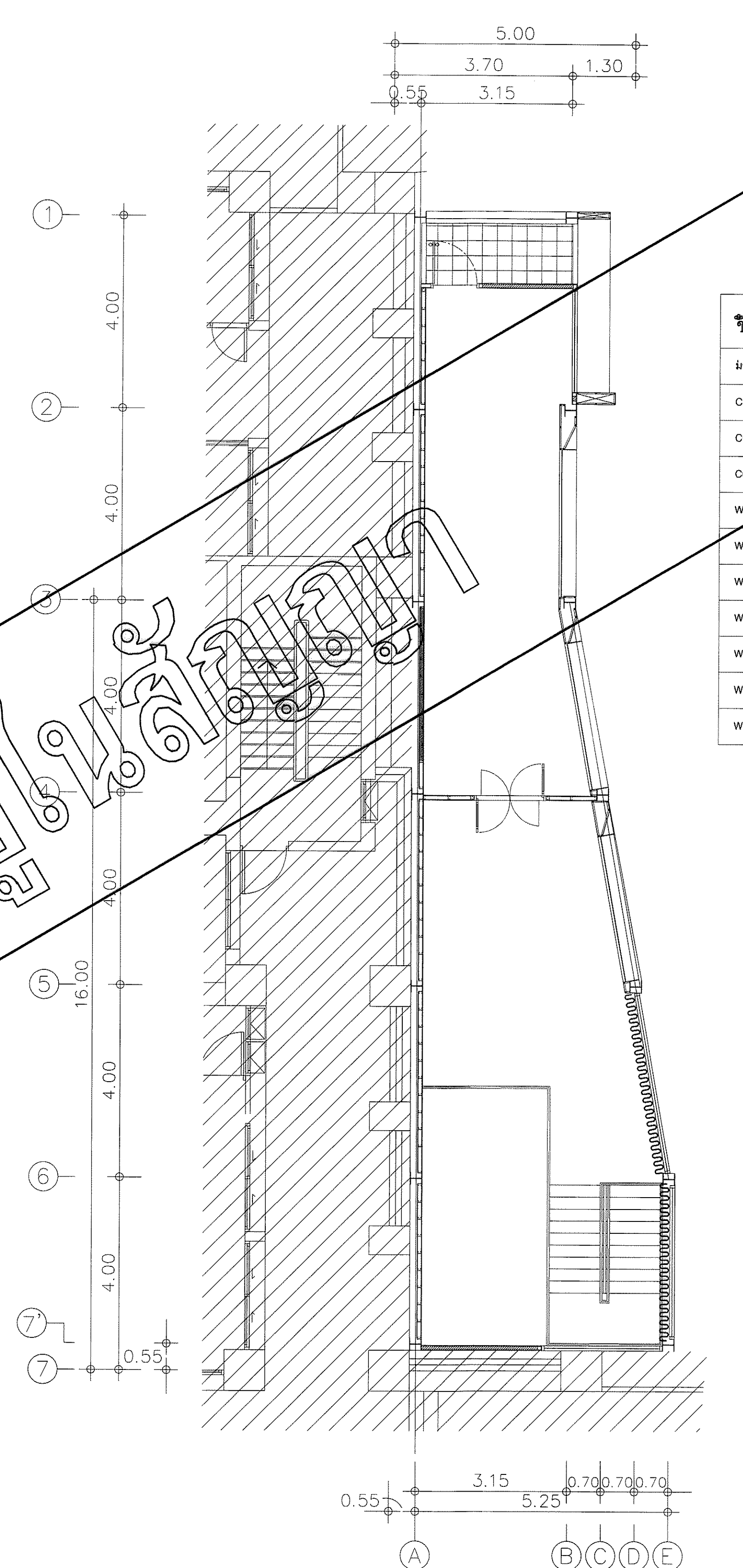
แบบแสดง
ผังผังม่าน ชั้น GROUND และ ชั้น 1

หมายเหตุ
1.แบบแปลนการขึ้นทะเบียน เป็นกรณีพิเศษของกระทรวงยุติธรรม
ทางที่ทำการก่อสร้างอยู่บริเวณชั้น 1 อาคาร 10 ชั้น โดยไม่ได้รับ
อนุญาตจากกระทรวงยุติธรรมเป็นลายลักษณ์อักษร
2.ให้ใช้ตามข้อกำหนดในแบบแปลนชั้น 1 งานวิศวกรรม



ชั้น G	
ม่านม้วน (Roller Blind) ระบบใช้ดึง ชนิดผ้า Sunscreen 3%	
CurtainWall 1 ม่านม้วน ขนาด 2.50 x 3.70 ม. จำนวน 1 ชุด	
CurtainWall 1 ม่านม้วน ขนาด 1.88 x 3.70 ม. จำนวน 2 ชุด	
CurtainWall 1 ม่านม้วน ขนาด 1.88 x 3.70 ม. จำนวน 2 ชุด	
W4 ม่านม้วน ขนาด 1.88 x 3.70 ม. จำนวน 2 ชุด	
W4 ม่านม้วน ขนาด 1.88 x 3.70 ม. จำนวน 2 ชุด	
W4.1 ม่านม้วน ขนาด 1.88 x 3.70 ม. จำนวน 1 ชุด	
W4.2 ม่านม้วน ขนาด 2.00 x 3.70 ม. จำนวน 1 ชุด	
W5.1 ม่านม้วน ขนาด 1.20 x 3.70 ม. จำนวน 2 ชุด	
W5.2 ม่านม้วน ขนาด 1.10 x 3.70 ม. จำนวน 1 ชุด	

ผังผังม่าน ชั้น GROUND
มาตราส่วน 1 : 75

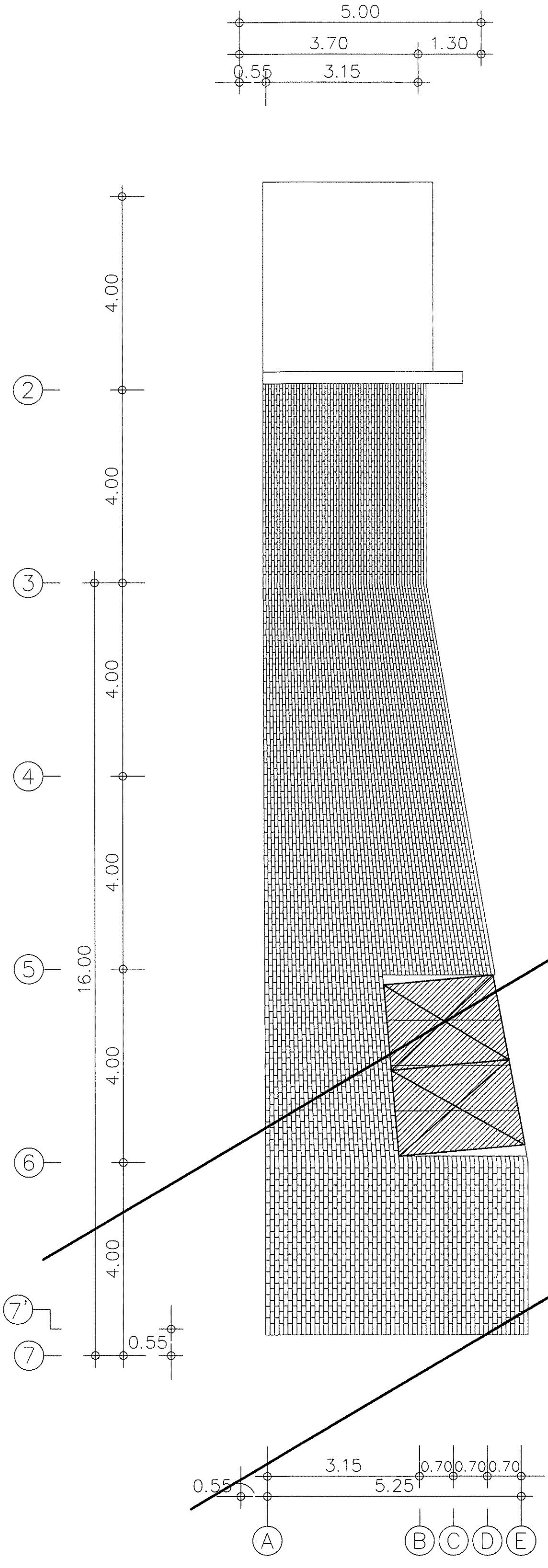


ชั้น 1	
ม่านม้วน (Roller Blind) ระบบใช้ดึง ชนิดผ้า Sunscreen 3%	
CurtainWall 1 ม่านม้วน ขนาด 2.50 x 3.90 ม. จำนวน 1 ชุด	
CurtainWall 1 ม่านม้วน ขนาด 1.88 x 3.90 ม. จำนวน 2 ชุด	
CurtainWall 1 ม่านม้วน ขนาด 1.88 x 3.90 ม. จำนวน 2 ชุด	
W2.1 ม่านม้วน ขนาด 1.20 x 3.90 ม. จำนวน 2 ชุด	
W2.2 ม่านม้วน ขนาด 1.00 x 3.90 ม. จำนวน 1 ชุด	
W2.1 ม่านม้วน ขนาด 1.20 x 3.90 ม. จำนวน 2 ชุด	
W2.2 ม่านม้วน ขนาด 1.00 x 3.90 ม. จำนวน 1 ชุด	
W2.1 ม่านม้วน ขนาด 1.20 x 3.90 ม. จำนวน 2 ชุด	
W2.2 ม่านม้วน ขนาด 1.00 x 3.90 ม. จำนวน 1 ชุด	
W1 ม่านม้วน ขนาด 1.20 x 3.90 ม. จำนวน 2 ชุด	

ผังผังม่าน ชั้น 1
มาตราส่วน 1 : 75

ขกเลิกไม่อยู่ในสัญญา

Handwritten signatures and initials at the bottom right of the page.



หลังคา SKY LIGHT
ผ้ากันฝ้า Sunscreen 3% ระบบ FTS สำหรับ SKYLIGHT
Skylight ขนาด 2.00 x 2.50 ม. จำนวน 1 ชุด
Skylight ขนาด 2.00 x 2.00 ม. จำนวน 1 ชุด

รายละเอียดประกอบแบบฝ้าผ้ากัน

คุณลักษณะเฉพาะ : วัสดุอุปกรณ์ฝ้าผ้ากันระบบมือดึง

ฝ้าผ้ากัน

- ส่วนประกอบ 28% Polyester, 72% Vinyl on Polyester
- Openness Factor 3% UV Blockage 95% สามารถกรองฝ้าผ้ากันทั้งสภาพภายนอกได้
- รั้นตามไฟตามมาตรฐาน NFPA 701
- ป้องกันแบคทีเรียและเชื้อรา AATCC 186; 2001
- ระดับกันเสียง above 8 ISO 105 B02

ระบบควบคุม

- ไปถึงได้ด้วยระบบมือดึง วัสดุเป็นอะลูมิเนียมในกาตั้งฝ้าผ้ากัน ช่วยลดแรงในการเปิดปิดง่ายและเบา

แกนฝ้าผ้ากัน

- ฝ้าผ้ากันเป็นอลูมิเนียมเคลือบสี Anodized ขนาดเส้นผ่าศูนย์กลาง 44 มม. หน้า 1.3 มม. ที่เชื่อมประสานกันเป็นใยยาวในสูง 5 มม.

อุปกรณ์ฝ้าผ้ากัน

- ฝ้าผ้ากันทำจากอลูมิเนียมเคลือบสี ครอบคลุมฝ้าผ้ากันครอบคลุมหลอดไฟ

ฝ้าผ้ากันฝ้าผ้ากัน

- ฝ้าผ้ากันเป็นอลูมิเนียมเคลือบสี ทรงกลม ขนาดเส้นผ่าศูนย์กลางไม่น้อยกว่า 2.1 ซม. ชนิด Power Coating สีขาว
- เคลือบด้วยผงเคลือบสี และง่ายในการติดตั้ง

ผลิตภัณฑ์

- ผลิตภัณฑ์ของบริษัท K-SAI, VB BLIND, LUXAFLEX

คุณลักษณะเฉพาะ : อุปกรณ์ฝ้าผ้ากัน SKYLIGHT ระบบมอเตอร์ FTS

ฝ้าผ้ากัน

- ส่วนประกอบ 28% Polyester, 72% Vinyl on Polyester
- Openness Factor 3% UV Blockage 95% สามารถกรองฝ้าผ้ากันทั้งสภาพภายนอกได้
- รั้นตามไฟตามมาตรฐาน NFPA 701
- ป้องกันแบคทีเรียและเชื้อรา AATCC 186; 2001
- ระดับกันเสียง above 8 ISO 105 B02

แกนฝ้าผ้ากัน

- แกนฝ้าผ้ากันเป็นอลูมิเนียมเคลือบสี และอบแห้งพิเศษ ขนาดเส้นผ่าศูนย์กลาง 90 มม. ความหนาแกนฝ้าผ้ากัน 2.3 มม.

อุปกรณ์ฝ้าผ้ากัน

- ฝ้าผ้ากันเป็นอลูมิเนียมเคลือบสี และอบแห้งพิเศษ ขนาดเส้นผ่าศูนย์กลางไม่น้อยกว่า 5 มม.

ตัวขับเคลื่อนด้วยมอเตอร์

- อุปกรณ์ควบคุมด้วย สวิตช์รีโมท

มอเตอร์ Somfy

- ชุดควบคุมการรีโมทระบบ FTS
- มอเตอร์รีโมทมอเตอร์ไฟฟ้ารูปทรงกระบอก TUBULAR MOTOR ผลิตภัณฑ์มาตรฐาน ISO 9001
- ฝ้าผ้ากันขนาดเส้นผ่าศูนย์กลาง 47 มม.
- ระบบรีโมทรีโมทระบบรีโมท
- ฝ้าผ้ากันการทดสอบการป้องกันฝุ่นละอองและละอองน้ำ ตามมาตรฐาน IP44
- เป็นผลิตภัณฑ์จากประเทศฝรั่งเศส (ในกลุ่มประเทศยุโรป)
- ระบบป้องกันความเสียหายเมื่อมีการใช้งานอย่างหนัก (Overload)
- รับประกันมอเตอร์ 5 ปี

ผลิตภัณฑ์

- ผลิตภัณฑ์ของบริษัท K-SAI, VB BLIND, LUXAFLEX

ฝ้าผ้ากัน ชั้นหลังคา
มาตรฐาน 1 : 75

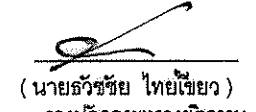
ขงกเลิกไม่อยู่ในสัญญา



กระทรวงยุติธรรม

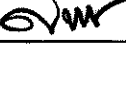
โครงการ : ก่อสร้างห้องเสด็จและห้องสอบ
สมรรถภาพทางร่างกาย
กรมสอบสวนคดีพิเศษ

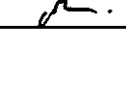
สถานี : อาคารกรมสอบสวนคดีพิเศษ
ศูนย์ราชการเฉลิมพระเกียรติฯ
ถนนแจ้งวัฒนะ แขวงทุ่งสองห้อง
เขตหลักสี่ กทม


อนุมัติ : 
(นายวิรัช ภูมิเศรษฐ์)
รองปลัดกระทรวงยุติธรรม
ปฏิบัติราชการแทนปลัดกระทรวงยุติธรรม

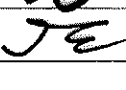
**กองออกแบบและก่อสร้าง
สำนักงานปลัดกระทรวง
กระทรวงยุติธรรม**


ผู้อำนวยการ : 
นายวิชาญ ธีระคุณาน


หัวหน้ากลุ่มงานสถาปัตยกรรม 1
นายศศิธร ฐนภักดิ์ 

หัวหน้ากลุ่มงานวิศวกรรม
นายอภิสิทธิ์ คุชชานันท์ (แทน) 

สถาปนิก
นาย ณรงค์ศักดิ์ ศิริคำภา 

วิศวกรโยธา
นายสุวิทย์ พงษ์มณี 

นายธีรยุทธ งามวิทย์ 

วิศวกรไฟฟ้า
นายภัททิษฐ์ โสภณวัฒน์ 

นายสุทธิพงษ์ พิษภักดีชานา

วิศวกรเครื่องกล
นาย อดิเทพ รัตนทอง

นาย ชวิศ มณีรัตน์

วิศวกรสิ่งแวดล้อม
นายอภิสิทธิ์ คุชชานันท์

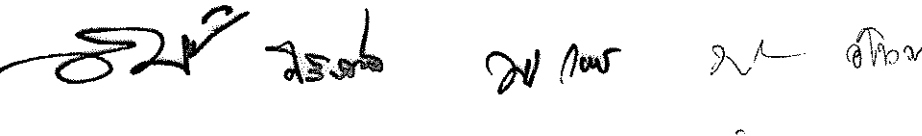
REVISION :

NO	DESCRIPTION	BY	DATE

PROJECT NO. 61-08-046 DRAWING NO. A-16
DRAWN BY นายวิชาญ กองใบไม้ PRINT DATE TOTAL PAGE 18
SCALE 1:75

แบบแสดง
ฝ้าผ้ากัน ชั้นหลังคา

หมายเหตุ
1. แบบแปลนรายการทั้งหมดนี้เป็นกรรมสิทธิ์ของกระทรวงยุติธรรม
ห้ามทำซ้ำหรือเผยแพร่โดยไม่ได้รับอนุญาต โดยมิได้รับ
อนุญาตจากกระทรวงยุติธรรมเป็นลายลักษณ์อักษร
2. รับผิดชอบเฉพาะที่ออกแบบและดำเนินการจัดทำจากแบบ


วิกรม



กระทรวงยุติธรรม

โครงการ : ก่อสร้างห้องเก็บสิ่งพิมพ์และห้องสมุด
กรมราชทัณฑ์
กรมสอบสวนคดีพิเศษ

สถานที่ : อาคารกรมสอบสวนคดีพิเศษ
ศูนย์ราชการเฉลิมพระเกียรติฯ
ถนนแจ้งวัฒนะ แขวงทุ่งสองห้อง
เขตหลักสี่ กทม

อนุมัติ : (นายสุรชัย โทษะเวา)
รองอธิบดีกรมสอบสวนคดีธรรม
ปฏิบัติราชการแทนอธิบดีกรมสอบสวนคดีธรรม

กองออกแบบและก่อสร้าง
สำนักงานปลัดกระทรวง
กระทรวงยุติธรรม

ผู้อำนวยการ : นายอภิชาต ตั้งบุญธิยา

หัวหน้ากลุ่มงานสถาปัตยกรรม 1

นายศศิศา จูแก้ว

หัวหน้ากลุ่มงานวิศวกรรม

นายอาทิตย์ คุตยาสิทธิ์ (แทน)

สถาปนิก

นาย ณรงค์ศักดิ์ ศรีพิบูลย์

วิศวกรโยธา

นายสุทธชัย ทองนิพนธ์

นายธีรยุทธ งามรัมย์

วิศวกรไฟฟ้า

นายอภิสิทธิ์ ใสสุกดี

นายสุทธิพงษ์ สัมภิตติยานนท์

วิศวกรเครื่องกล

นายชเชษฐ วัฒนทอง

นาย ชวลิต มณีรัตน์

วิศวกรสิ่งแวดล้อม

นายอาทิตย์ คุตยาสิทธิ์

ผู้เขียน

ผู้ตรวจสอบ

ผู้ควบคุม

ผู้ตรวจ

ผู้ดำเนินการ

ผู้ประสาน

ผู้บันทึก

ผู้พิมพ์

ผู้จัดพิมพ์

ผู้จำหน่าย

ผู้ถือลิขสิทธิ์

ผู้ถือกรรมสิทธิ์

ผู้ถือสิทธิบัตร

ผู้ถือสิทธิบัตร

ผู้ถือสิทธิบัตร

ผู้ถือสิทธิบัตร

ผู้ถือสิทธิบัตร

ผู้ถือสิทธิบัตร

ผู้ถือสิทธิบัตร

ผู้ถือสิทธิบัตร

ผู้ถือสิทธิบัตร

ผู้ถือสิทธิบัตร

ผู้ถือสิทธิบัตร

ผู้ถือสิทธิบัตร

ผู้ถือสิทธิบัตร

ผู้ถือสิทธิบัตร

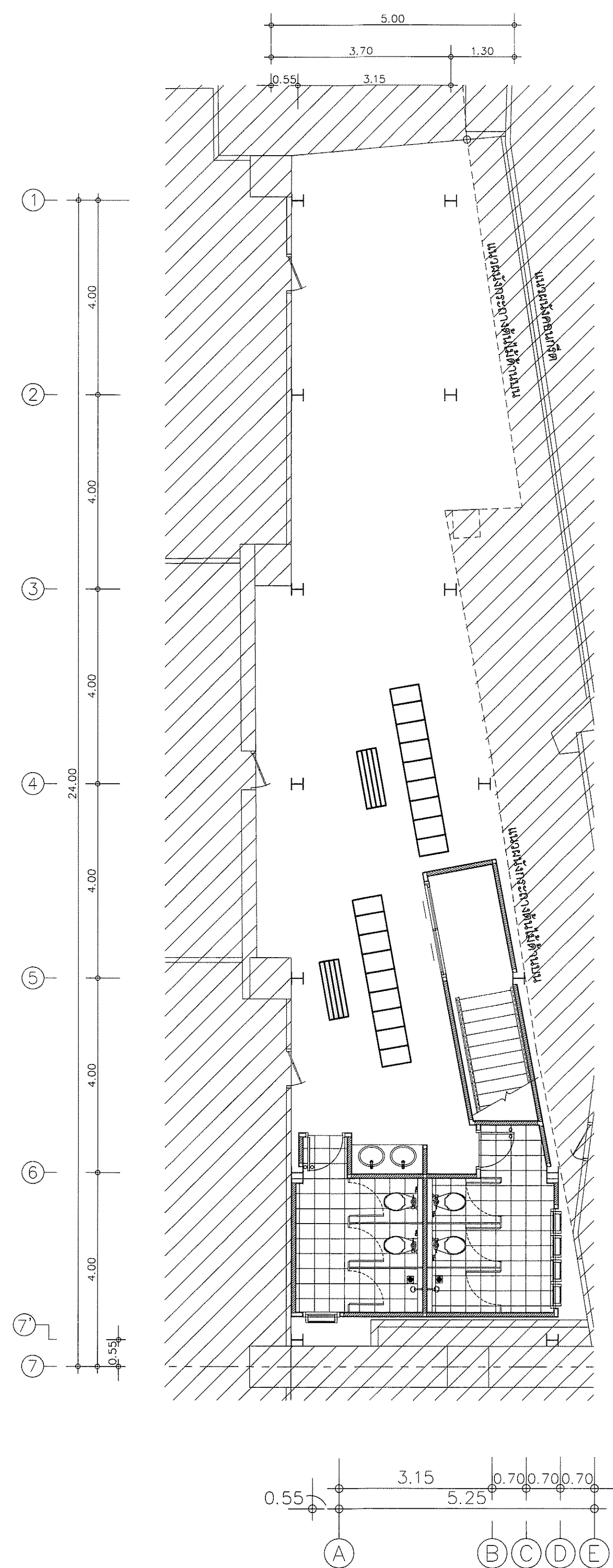
ผู้ถือสิทธิบัตร

ผู้ถือสิทธิบัตร

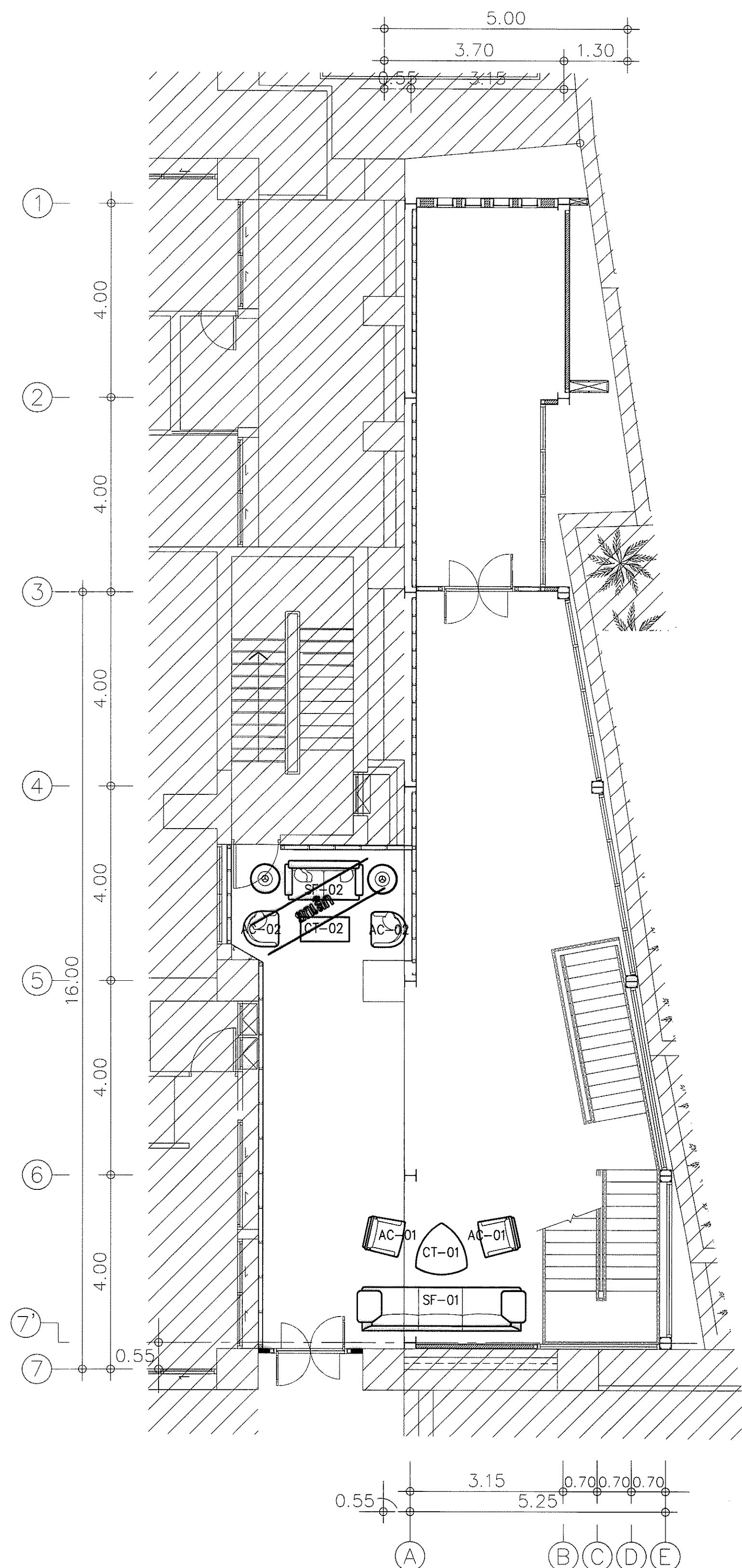
ผู้ถือสิทธิบัตร

ผู้ถือสิทธิบัตร

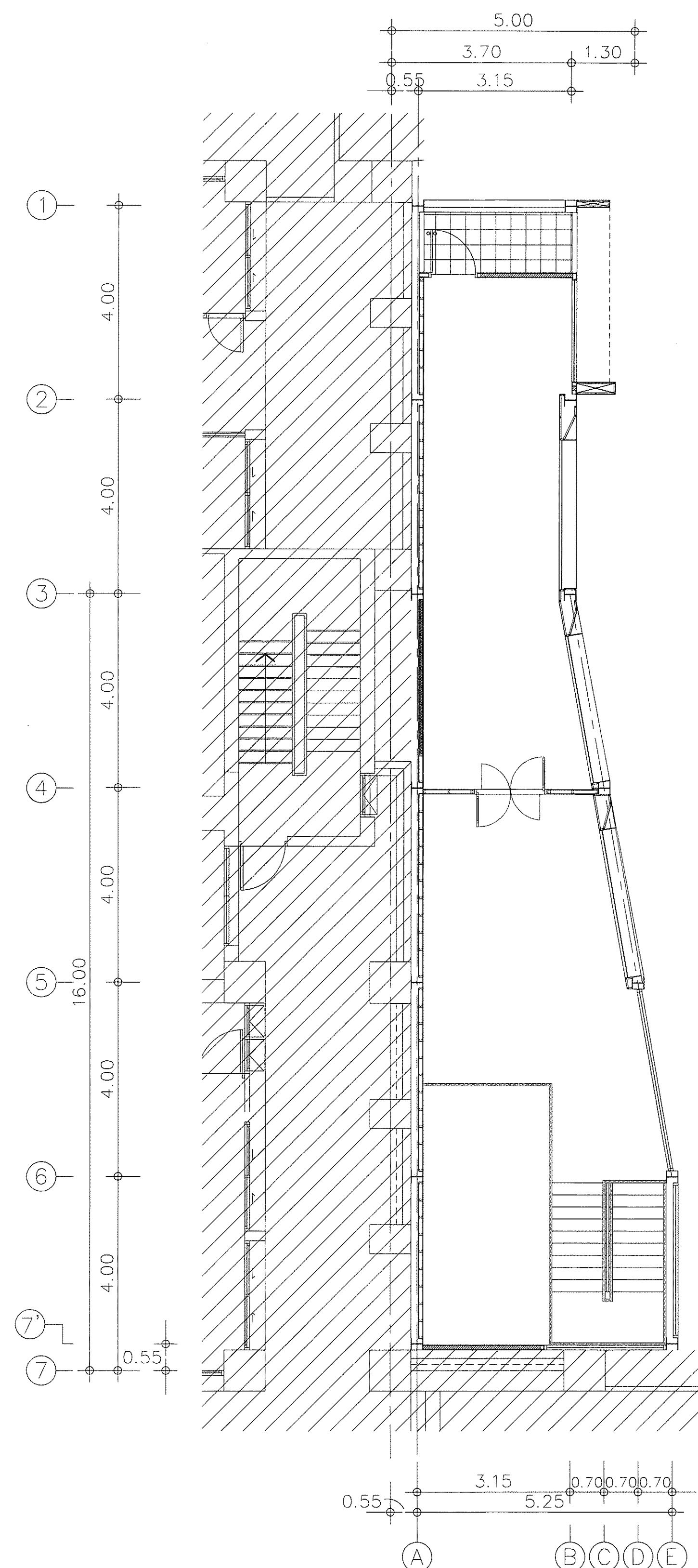
ผู้ถือสิทธิบัตร



ผังเฟอร์นิเจอร์ ชั้น BASEMENT
มาตราส่วน 1 : 75



ผังเฟอร์นิเจอร์ ชั้น GROUND
มาตราส่วน 1 : 75



ผังเฟอร์นิเจอร์ ชั้น 1
มาตราส่วน 1 : 75

Handwritten signatures and initials of the project team members.

REVISION :

NO	DESCRIPTION	BY	DATE

PROJECT NO.	61-08-046	DRAWING NO.	A-17
DRAWN BY	นายวราภพ กองใบศิลป์	PRINT DATE	TOTAL PAGE
SCALE	1:75		18

แบบแปลน
ผังเฟอร์นิเจอร์

หมายเหตุ
1. แบบแปลนอาคารทั้งหมดนี้เป็นทรัพย์สินของกระทรวงยุติธรรม
ห้ามการคัดลอกโดยไม่ได้รับอนุญาตโดยมิได้รับ
อนุญาตจากกรมสอบสวนคดีธรรมเป็นลายลักษณ์อักษร
2. ให้ใช้ค่าเฉลี่ยที่กำหนดในแบบแปลนนี้ เป็นตัวจากแบบ



กระทรวงยุติธรรม

โครงการ : ก่อสร้างห้องเสวนาสว่างและทดสอบ
สมรรถภาพทางร่างกาย
กรมสอบสวนคดีพิเศษ

สถานที่ : อาคารกรมสอบสวนคดีพิเศษ
ศูนย์ราชการเฉลิมพระเกียรติฯ
ถนนแจ้งวัฒนะ แขวงทุ่งสองห้อง
เขตหลักสี่ กทม

อนุมัติ :
(นายธีรชัย โพนธิวัตร)
อธิบดีกรมสอบสวนคดีพิเศษ
ปฏิบัติราชการแทนอธิบดีกรมสอบสวนคดีพิเศษ

กองออกแบบและก่อสร้าง
สำนักงานปลัดกระทรวง
กระทรวงยุติธรรม

ผู้อำนวยการ :
นายธีรชัย โพนธิวัตร

หัวหน้ากลุ่มงานสถาปัตยกรรม 1

นายศักดิ์ ชูแก้ว

หัวหน้ากลุ่มงานวิศวกรรม

นายธีรชัย โพนธิวัตร

สถาปนิก

นาย ณรงค์ศักดิ์ ศรีคำภา

วิศวกรโยธา

นายสุภัทธีพร ทองสัมพันธ์

นายธีรยุทธ วัฒนชัย

วิศวกรไฟฟ้า

นายศักดิ์สิทธิ์ โกลธอดิตน

นายสุภัทธีพร ทองสัมพันธ์

วิศวกรเครื่องกล

นาย อดิเทพ พันทอง

นาย ชลิต นนธิรัตน์

วิศวกรสิ่งแวดล้อม

นายธีรชัย โพนธิวัตร

ผังชั้น

REVISION :

NO	DESCRIPTION	BY	DATE

PROJECT NO. 61-08-046 DRAWING NO. A-18

DRAWN BY นายวราภรณ์ กองใบไม้ PRINT DATE TOTAL PAGE 18

SCALE 1/8

แบบแปลน

รายละเอียดประกอบแบบเฟอร์นิเจอร์

หมายเหตุ

1. แบบแปลนอาคารทั้งหมดนี้ เป็นกรรมสิทธิ์ของกระทรวงยุติธรรม

2. ห้ามทำซ้ำโดยไม่ได้รับอนุญาตจากกรมสอบสวนคดีพิเศษ

3. วัสดุที่ใช้ก่อสร้างต้องเป็นไปตามมาตรฐานที่กำหนด

4. วัสดุที่ใช้ก่อสร้างต้องเป็นไปตามมาตรฐานที่กำหนด

รายละเอียดประกอบแบบเฟอร์นิเจอร์

รูป	รายละเอียด	รูป	รายละเอียด	รูป	รายละเอียด
	โซฟา ขนาด 3 ที่นั่ง 1 ตัว		โซฟา ขนาด 2 ที่นั่ง 1 ตัว		อาร์มแชร์ 2 ตัว
วัสดุหุ้มผิว : หนังเทียม	วัสดุหุ้มผิว : หนังเทียม	วัสดุหุ้มผิว : หนังเทียม	วัสดุหุ้มผิว : หนังเทียม	วัสดุหุ้มผิว : หนังเทียม	วัสดุหุ้มผิว : หนังเทียม
โครงสร้าง : ไม้และโลหะ	โครงสร้าง : ไม้และโลหะ	โครงสร้าง : ไม้และโลหะ	โครงสร้าง : ไม้และโลหะ	โครงสร้าง : ไม้และโลหะ	โครงสร้าง : ไม้และโลหะ
ขา : โลหะชุบโครเมียม	ขา : โลหะชุบโครเมียม	ขา : โลหะชุบโครเมียม	ขา : โลหะชุบโครเมียม	ขา : โลหะชุบโครเมียม	ขา : โลหะชุบโครเมียม
ลักษณะ : ตามแบบรูป	ลักษณะ : ตามแบบรูป	ลักษณะ : ตามแบบรูป	ลักษณะ : ตามแบบรูป	ลักษณะ : ตามแบบรูป	ลักษณะ : ตามแบบรูป
ผลิตภัณฑ์ : MODERNFORM , ROCKWORTH , PRACTIKA	ผลิตภัณฑ์ : MODERNFORM , ROCKWORTH , PRACTIKA	ผลิตภัณฑ์ : MODERNFORM , ROCKWORTH , PRACTIKA	ผลิตภัณฑ์ : MODERNFORM , ROCKWORTH , PRACTIKA	ผลิตภัณฑ์ : MODERNFORM , ROCKWORTH , PRACTIKA	ผลิตภัณฑ์ : MODERNFORM , ROCKWORTH , PRACTIKA
	เก้าอี้ MASTER 2 ตัว		โต๊ะกลาง 1 ตัว		โต๊ะกลาง 1 ตัว
วัสดุหุ้มผิว : หนังเทียม	วัสดุหุ้มผิว : หนังเทียม	ขนาดไม่น้อยกว่า กว้าง 45x ลึก 45x สูง 30 ซม.	ขนาดไม่น้อยกว่า กว้าง 100x ลึก 50x สูง 30 ซม.	ขนาดไม่น้อยกว่า กว้าง 100x ลึก 50x สูง 30 ซม.	ขนาดไม่น้อยกว่า กว้าง 100x ลึก 50x สูง 30 ซม.
โครงสร้าง : โลหะ	โครงสร้าง : โลหะ	TOP : ไม้ทาสี + กระดาษผ้า	TOP : กระจก (ใสหรือฝ้า) หนาไม่น้อยกว่า 6 มม.	TOP : กระจก (ใสหรือฝ้า) หนาไม่น้อยกว่า 6 มม.	TOP : กระจก (ใสหรือฝ้า) หนาไม่น้อยกว่า 6 มม.
ขา : โลหะชุบโครเมียม หรือสแตนเลส	ขา : โลหะชุบโครเมียม หรือสแตนเลส	ขา : ไม้หรือโลหะทาสีดำ	ขา : โลหะชุบโครเมียมหรือสแตนเลส	ขา : โลหะชุบโครเมียมหรือสแตนเลส	ขา : โลหะชุบโครเมียมหรือสแตนเลส
ลักษณะ : ตามแบบรูป	ลักษณะ : ตามแบบรูป	ลักษณะ : เลือกกระเบื้องดำเนินการ	ลักษณะ : เลือกกระเบื้องดำเนินการ	ลักษณะ : เลือกกระเบื้องดำเนินการ	ลักษณะ : เลือกกระเบื้องดำเนินการ
ผลิตภัณฑ์ : MODERNFORM , ROCKWORTH , PRACTIKA	ผลิตภัณฑ์ : MODERNFORM , ROCKWORTH , PRACTIKA	ผลิตภัณฑ์ : MODERNFORM , ROCKWORTH , PRACTIKA	ผลิตภัณฑ์ : MODERNFORM , ROCKWORTH , PRACTIKA	ผลิตภัณฑ์ : MODERNFORM , ROCKWORTH , PRACTIKA	ผลิตภัณฑ์ : MODERNFORM , ROCKWORTH , PRACTIKA
	LED SMART TV 2 ชุด		ตู้ลิ้นชักเกอร์ 9 ช่อง 2 ตัว		
คุณสมบัติ : แบบ UHD	คุณสมบัติ : แบบ UHD	พร้อมกุญแจล็อกทุกช่อง	พร้อมกุญแจล็อกทุกช่อง		
ขนาด : 55 นิ้ว	ขนาด : 55 นิ้ว	ขนาด สูง 185 ซม. x กว้าง 90 ซม. x ลึก 45.7 ซม.	ขนาด สูง 185 ซม. x กว้าง 90 ซม. x ลึก 45.7 ซม.		
พร้อมกล่องรับสัญญาณทีวีดิจิตอล	พร้อมกล่องรับสัญญาณทีวีดิจิตอล	ลักษณะ : ตู้เหล็กเคลือบสี	ลักษณะ : ตู้เหล็กเคลือบสี		
อุปกรณ์เข้ายึดผนังครบชุด	อุปกรณ์เข้ายึดผนังครบชุด	เกรด A มาตรฐานโรงงาน	เกรด A มาตรฐานโรงงาน		
ผลิตภัณฑ์ : SAMSUNG , LG , PANASONIC	ผลิตภัณฑ์ : SAMSUNG , LG , PANASONIC				

ลำดับแผ่น	แบบที่แสดง
S-01	ลายัญแบบ , ฉายภาพประกอบแบบวิศวกรรมโครงสร้าง
S-02	ผังฐานราก , ผังโครงสร้างชั้น Basement , ผังโครงสร้างชั้น Ground
S-03	ผังโครงสร้างชั้น 1 , ผังโครงสร้างหลังคา
S-04	แบบขยายโครงสร้าง
S-05	แบบขยายโครงสร้างบันได

รายละเอียดประกอบแบบ

- ตำแหน่งและระดับของโครงสร้าง ถูกกำหนดโดยแบบสถาปัตยกรรม
- วัสดุทางดินชั้นดิน. ต้องบอกระดับชั้นดินก่อนจะก่อสร้างโครงสร้างดังกล่าว
- ส่วนโครงสร้าง ทางดินทำคอนกรีตเสริมเหล็กต้องเรียงตามขวางสำหรับการหดและขยายตัวของคอนกรีตเป็นระยะประมาณทุก 6 เมตร และมีความแข็งแรงที่ผิวของทางเดินเท้าเพื่อระบายน้ำไปยังบ่อรับน้ำ

ข้อกำหนดน้ำหนักบรรทุกทุก

- น้ำหนักบรรทุกคงที่
 - คอนกรีตเสริมเหล็ก \rightarrow 2400 กก./ม²
 - กำแพงอิฐ \rightarrow 180 กก./ม²
- น้ำหนักบรรทุกคงที่
 - พื้น \rightarrow 150 กก./ม²
 - ท้องน้ำ \rightarrow 150 กก./ม²
 - บันได \rightarrow 200 กก./ม²
 - ที่จอดรถ \rightarrow 400 กก./ม²
- แรงลม
 - ความสูง < 10 ม. \rightarrow 50 กก./ม²
 - 10 ม. < ความสูง < 20 ม. \rightarrow 80 กก./ม²

ข้อกำหนดของงานคอนกรีต

- งานคอนกรีตที่บ่มไม่ได้แสดงให้เป็นอย่างอื่น ให้ถือว่าอย่างน้อยต้องมีกำลังอัดสูงสุด ≥ 40 กก. ซม. ตามวิธีทดสอบรูปทรงระบอบมาตรฐาน เมื่ออายุครบ 28 วัน
- ให้ลบเนื้อโครงสร้างคอนกรีตที่มองเห็น 20 มม. นอกจากจะแสดงเป็นอย่างอื่น

มาตรฐานการก่อสร้าง

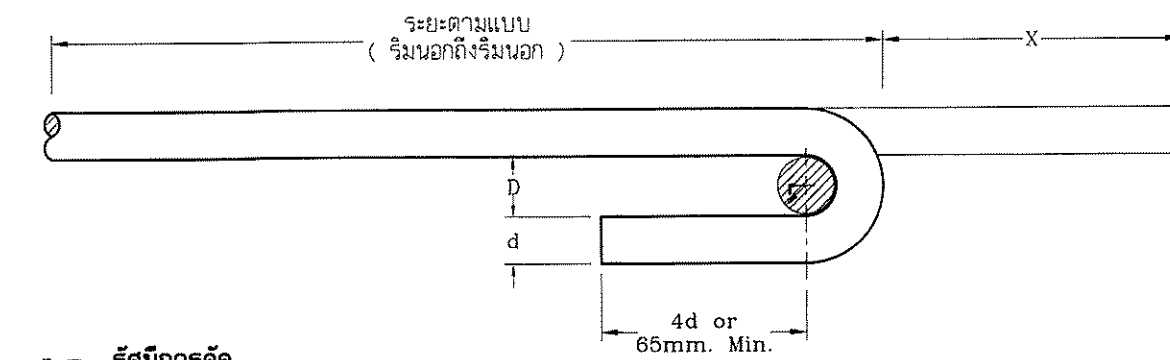
- คอนกรีตที่หุ้มเหล็กเสริม
 - ฐานราก \rightarrow 5 ซม.
 - เสา \rightarrow 5 , 2.5 ซม.
 - คาน \rightarrow 2.5 ซม.
 - พื้น \rightarrow 1.5 ซม.
- การเทคอนกรีต
 - ต้องเทคอนกรีตให้เต็มตำแหน่งที่จะเทให้มากที่สุดเท่าที่จะทำได้ การเทคอนกรีตต้องกระทำในช่วงเวลาที่คอนกรีตยังเหลวและสามารถไหลเข้าไปในช่องว่างระหว่างเหล็กเสริมได้
 - เมื่อเริ่มเทคอนกรีตแล้วต้องเทติดต่อกันไปเรื่อยๆ จนเต็มช่วงพื้น หรือเต็มหน้าตัด หรือตรงรอยต่อที่กำหนดเอาไว้ล่วงหน้า
 - คอนกรีตที่เทต้องทำให้แน่นด้วยวิธีที่เหมาะสมโดยต้องทำให้คอนกรีตไหลเข้าไปทุกซอกทุกมุม และหุ้มเหล็กเสริมได้อย่างตลอด
- การบ่มคอนกรีต
 - คอนกรีตต้องบ่มในอุณหภูมิที่สูงกว่า 10 องศาเซลเซียส และให้มีความชื้นอยู่เสมออย่างน้อย 7 วัน นับจากรับที่คอนกรีต
- การถอดแบบหล่อคอนกรีตและค้ำยัน
 - ในขณะก่อสร้าง ห้ามบรรทุกน้ำหนักต่าง ๆ ที่ใช้ในการก่อสร้างลงบนโครงสร้าง หรือถอดแบบหรือค้ำยันออกจากส่วนหนึ่งของโครงสร้าง จนกว่าส่วนของโครงสร้างนั้นและแบบหล่อคอนกรีตรวมทั้งระบบค้ำยันที่เหลืออยู่จะมีกำลังเพียงพอที่จะรับน้ำหนักของตัวและน้ำหนักบรรทุกที่ได้โดยปลอดภัย
 - ห้ามบรรทุกน้ำหนักในการก่อสร้างเกินกว่าค่าที่คำนวณไว้บนโครงสร้างส่วนที่ไม่มีค้ำยัน
 - การถอดแบบที่กระทำโดยค้ำยันถึงความปลอดภัยและการใช้งานของโครงสร้างรวมทั้งคอนกรีตต้องมีกำลังเพียงพอที่จะไม่เกิดความเสียหายขึ้นขณะถอดแบบ
- มาตรฐานการก่อสร้างอื่นๆ ที่มีระบุไว้ใน ที่บ่งชี้โดยมาตรฐาน ว.ส.ท.

ข้อกำหนดของเหล็กเสริมคอนกรีต

- เหล็กเสริมคอนกรีต ≥ 6 มม. และ ≥ 9 มม. จะต้องเป็นไปตามมาตรฐานผลิตภัณฑ์อุตสาหกรรม มอก. 20 - 2527, ขึ้นคุณภาพ SR-24
- เหล็กเสริมขนาดตั้งแต่ ≥ 10 มม. ขึ้นไป จะต้องเป็นไปตามมาตรฐานผลิตภัณฑ์อุตสาหกรรม มอก. 24 - 2527, ขึ้นคุณภาพ SD-40
- ความยาวของเหล็กเสริมที่มีการต่อกันที่ไม่ได้ระบุไว้ จะต้องไม่น้อยกว่า
 - ก) 1 ม. สำหรับเหล็ก ≥ 16 มม. หรือ เล็กกว่า
 - ข) 1.5 ม. สำหรับเหล็ก ≥ 20 มม. หรือ ใหญ่กว่า
- ช่องว่างระหว่างผิวคอนกรีตกับเหล็กต้องไม่น้อยกว่า 40 มม. นอกจากจะแสดงเป็นอย่างอื่น
- การต่อเหล็กจะต้องเป็นไปตามข้อกำหนดดังต่อไปนี้
 - ก) ความยาวเหล็กยึดเหนี่ยวในคอนกรีต และการต่อใยการทงของเหล็กใช้ตาม ตารางข้างล่างนี้

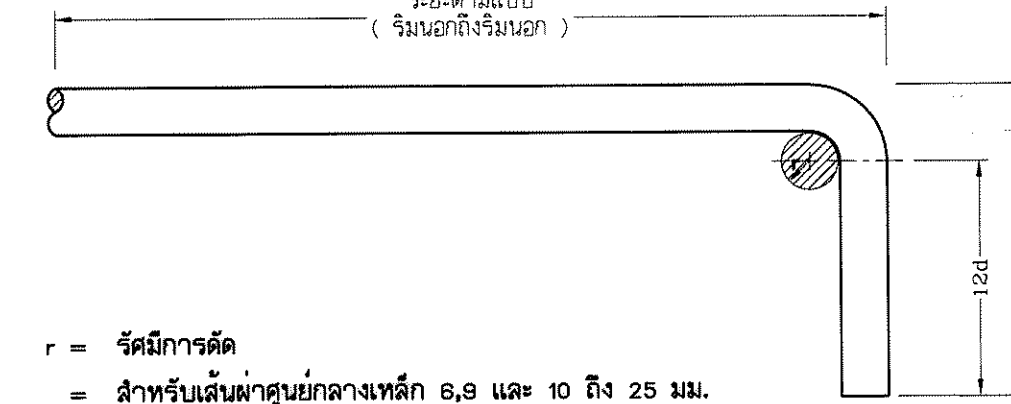
ขนาดเส้นผ่าศูนย์กลางเหล็ก	ความยาวเหล็กยึดเหนี่ยวในคอนกรีต (ซม.)			ระยะการทาบ (ซม.)			
	เหล็กบน (แรงดึง)	เหล็กอื่น (แรงดึง)	เหล็กอื่น (แรงดึง)	แรงดึง	แรงอัด	แรงดึง	แรงอัด
6	30	30	20	30	30	30	30
9	30	30	20	40	30	30	30
12	40	30	20	50	40	40	35
16	40	30	25	65	50	50	40
20	50	35	35	85	60	60	45
25	85	60	40	120	75	85	50

- การต่อเหล็กของเหล็กเส้นที่ยึดติดกันจะต้องยึดตำแหน่งจุดที่ต่อ
- การตัดเหล็ก
- งมุมมาตรฐานมุม 90°



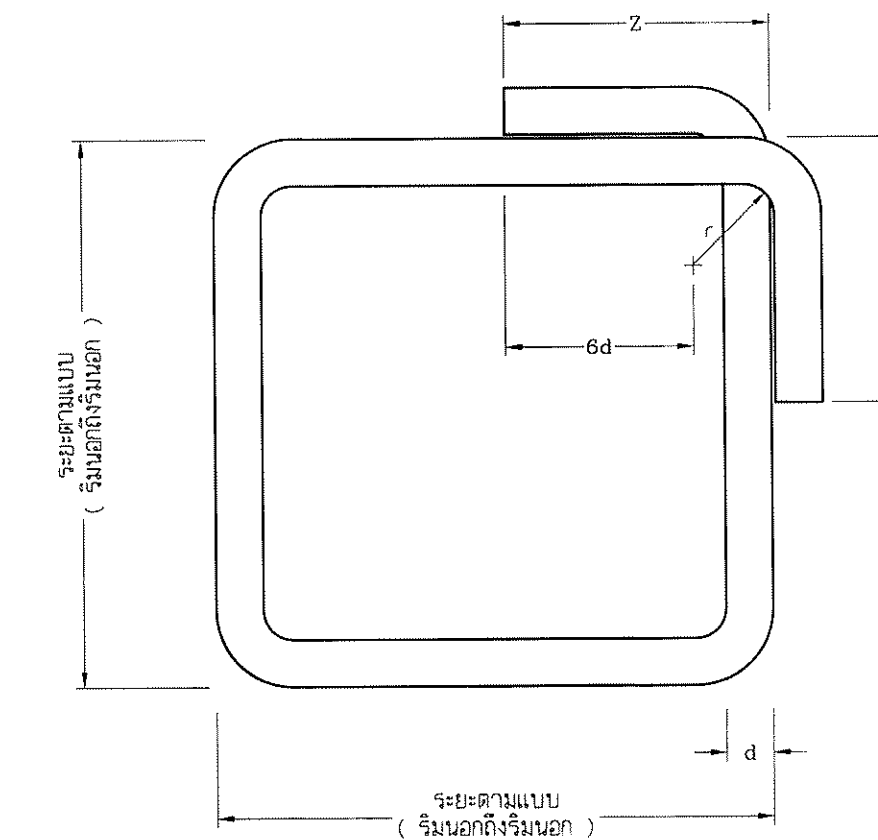
r = รศมีการตัด
= สำหรับเส้นผ่าศูนย์กลางเหล็ก 6,9 และ 10 ถึง 25 มม.

- งมุมมาตรฐานมุม 90°



r = รศมีการตัด
= สำหรับเส้นผ่าศูนย์กลางเหล็ก 6,9 และ 10 ถึง 25 มม.

- งมุมมาตรฐานมุม 180°



r = 2d สำหรับ $d \leq 16$ มม.
= 2.5d สำหรับ $d \geq 20$ มม.

- เหล็กงและเหล็กปลอกมาตรฐานหน่วยเป็นมิลลิเมตร

เส้นผ่าศูนย์กลางเหล็ก	6	9	12	16	20	25
X	105	130	150	175	220	275
Y	95	145	190	255	320	400
Z x (2)	170	180	220	300	380	480

ข้อกำหนดของเหล็กโครงสร้างรูปพรรณ

- เหล็กโครงสร้างรูปพรรณไม่มีคุณภาพตามมาตรฐานผลิตภัณฑ์อุตสาหกรรม มอก. 116-2529 ขึ้นคุณภาพ Fc 24 หรือ A36
- การประกอบและการเชื่อมเหล็กโครงสร้างรูปพรรณ จะต้องใช้วิธีเชื่อมการเชื่อมไฟฟ้า (WELDING) โดยใช้วัสดุเชื่อมชนิด E 4230 ตามมาตรฐาน มอก. 48
- กรรมวิธีการเชื่อมไฟฟ้าต้องเป็นไปตาม AWS CODE
- โดยทั่วไปผิวเหล็กโครงสร้างรูปพรรณส่วนที่สัมผัสกับอากาศ ต้องป้องกันสนิมตามมาตรฐาน มอก. 527 อีก 2 ชั้น หรือระบุเป็นแบบไว้เป็นอย่างอื่น
- ผิวเหล็กโครงสร้างรูปพรรณส่วนที่สัมผัสกับอากาศที่ได้นิบุในแบบ ให้ป้องกันสนิมด้วยวิธีเคลือบสังกะสี (GALVANIZING) ต้องมีสังกะสีเคลือบผิวเฉลี่ยไม่น้อยกว่า 550 กรัม / ม² หรือตามที่ระบุไว้เป็นอย่างอื่น
- โครงสร้างเหล็กรูปพรรณ F_y เท่ากับ หรือ มากกว่า 2200 กก./ซม.²



กรมโยธาธิการ

โครงการ : ก่อสร้างห้องเสริมสร้างและทดสอบสมรรถภาพทางร่างกาย กรมพลศึกษาพิเศษ

สถานที่ : อาคารกรมพลศึกษาพิเศษ ถนนแจ้งวัฒนะ แขวงทุ่งสองห้อง เขตหลักสี่ กทม

อนุมัติ : (นายอรรถวิชัย โทษะวิชัย) อนุมัติโครงการวิศวกรรม บัณฑิตวิทยาลัยกรมพลศึกษา

กองออกแบบและก่อสร้าง สำนักงานปลัดกระทรวง กระทรวงโยธาธิการ

ผู้อำนวยการ : นายอรรถวิชัย โทษะวิชัย

หัวหน้ากลุ่มงานสถาปัตยกรรม 1

นายศักดิ์ ชุมแก้ว

หัวหน้ากลุ่มงานวิศวกรรม

นายอรรถวิชัย โทษะวิชัย (แทน)

สถาปนิก

นาย ณรงค์ศักดิ์ ศรีคำภา

วิศวกรโยธา

นายสมศักดิ์ ทองสัมฤทธิ์

นายธีรยุทธ ยุกานัย

วิศวกรไฟฟ้า

นายศักดิ์พิชญ์ โสภควัฒนา

นายสุทธิพงษ์ สัมผัสดีอาภา

วิศวกรเครื่องกล

นาย ยะโยบ พันทอง

นาย ชวลิต มณีรัตน์

วิศวกรสิ่งแวดล้อม

นายอรรถวิชัย โทษะวิชัย

ผู้จัดทำ

ผู้ตรวจสอบ

ผู้ควบคุม

ผู้ดำเนินการ

ผู้ดำเนินการ

ผู้ดำเนินการ

ผู้ดำเนินการ

ผู้ดำเนินการ

ผู้ดำเนินการ

ผู้ดำเนินการ

ผู้ดำเนินการ

ผู้ดำเนินการ

ผู้ดำเนินการ

ผู้ดำเนินการ

ผู้ดำเนินการ

ผู้ดำเนินการ

ผู้ดำเนินการ

ผู้ดำเนินการ

ผู้ดำเนินการ

ผู้ดำเนินการ

ผู้ดำเนินการ

ผู้ดำเนินการ

ผู้ดำเนินการ

ผู้ดำเนินการ

ผู้ดำเนินการ

ผู้ดำเนินการ

ผู้ดำเนินการ

ผู้ดำเนินการ

ผู้ดำเนินการ

ผู้ดำเนินการ

ผู้ดำเนินการ

Handwritten signatures and dates at the bottom of the page.



กระทรวงยุติธรรม

โครงการ : ก่อสร้างห้องรับแจ้งและทดสอบ
สมรรถภาพทางร่างกาย
กรมสอบสวนคดีพิเศษ

สถานที่ : อาคารกรมสอบสวนคดีพิเศษ
ถนนแจ้งวัฒนะ แขวงทุ่งสองห้อง
เขตหลักสี่ กทม

อนุมัติ :
(นายอรรถวิชัย ไชยมิยาว)
อธิบดีกรมสอบสวนคดีธรรม
อธิบดีกรมการช่างเทคนิคกรมยุติธรรม

ออกแบบและก่อสร้าง
สำนักงานปลัดกระทรวง
กระทรวงยุติธรรม

ผู้อำนวยการ :
นายอรรถวิชัย คังบุญธินา

หัวหน้ากลุ่มงานสถาปัตยกรรม 1

นายศศิตา ชุมแก้ว

หัวหน้ากลุ่มงานวิศวกรรม

นายอรรถวิชัย คุญชาติชัย(แทน)

สถาปนิก

นาย ณรงค์ศักดิ์ ศรีสุภา

วิศวกรโยธา

นายศศิตา ชุมแก้ว

นายธีรยุทธ ธรรมชัย

วิศวกรไฟฟ้า

นายศักดิ์วิชัย โสภณวัฒน์

นายสุทธิพงษ์ สิมศักดิ์อนา

วิศวกรเครื่องกล

นาย ชะโยบ หันทอง

นาย ชวลิต มณีรัตน์

วิศวกรสิ่งแวดล้อม

นายอรรถวิชัย คุญชาติชัย

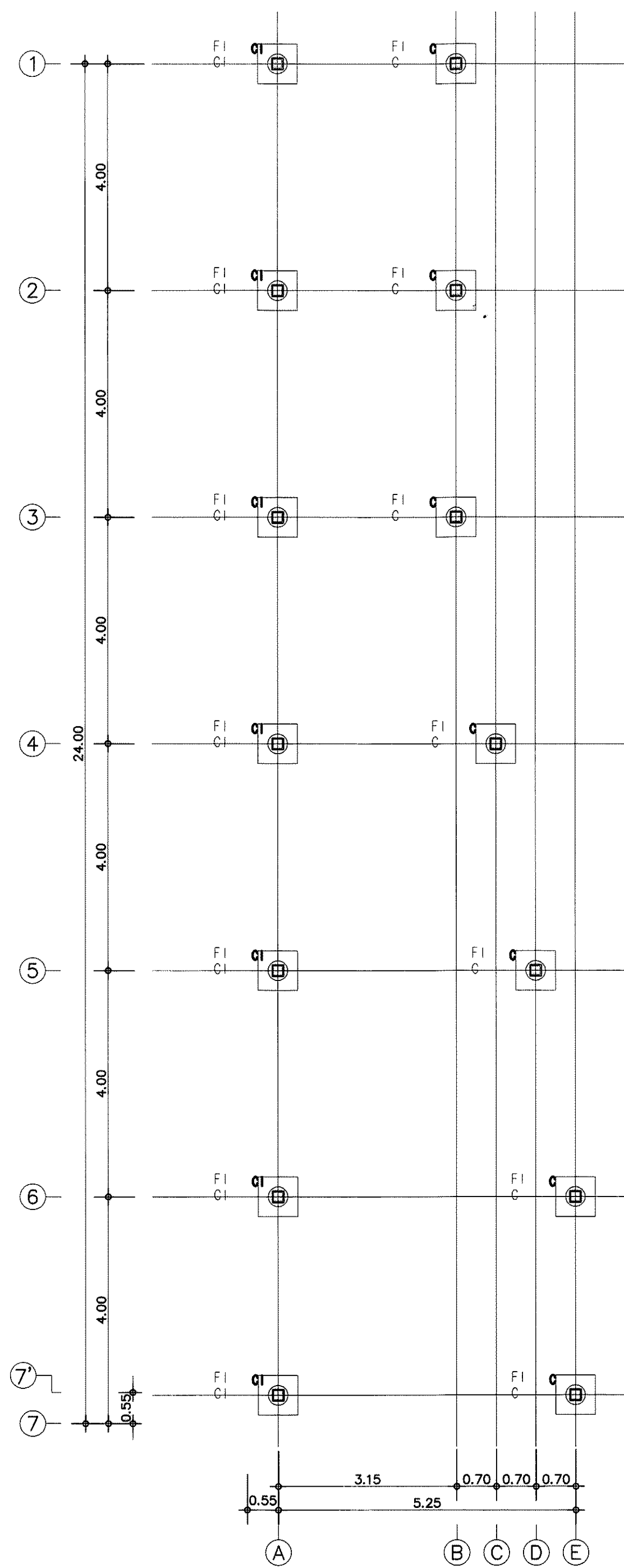
ผังดัชนี

REVISION :			
NO	DESCRIPTION	BY	DATE

PROJECT NO.	61-08-046	DRAWING NO.	S-02
DRAWN BY	นายวราเทพ กองใบเตย	PRINT DATE	
SCALE		TOTAL PAGE	5

แบบแสดง
ผังฐานราก, ผังโครงสร้างชั้น Basement, ผังโครงสร้างชั้น Ground

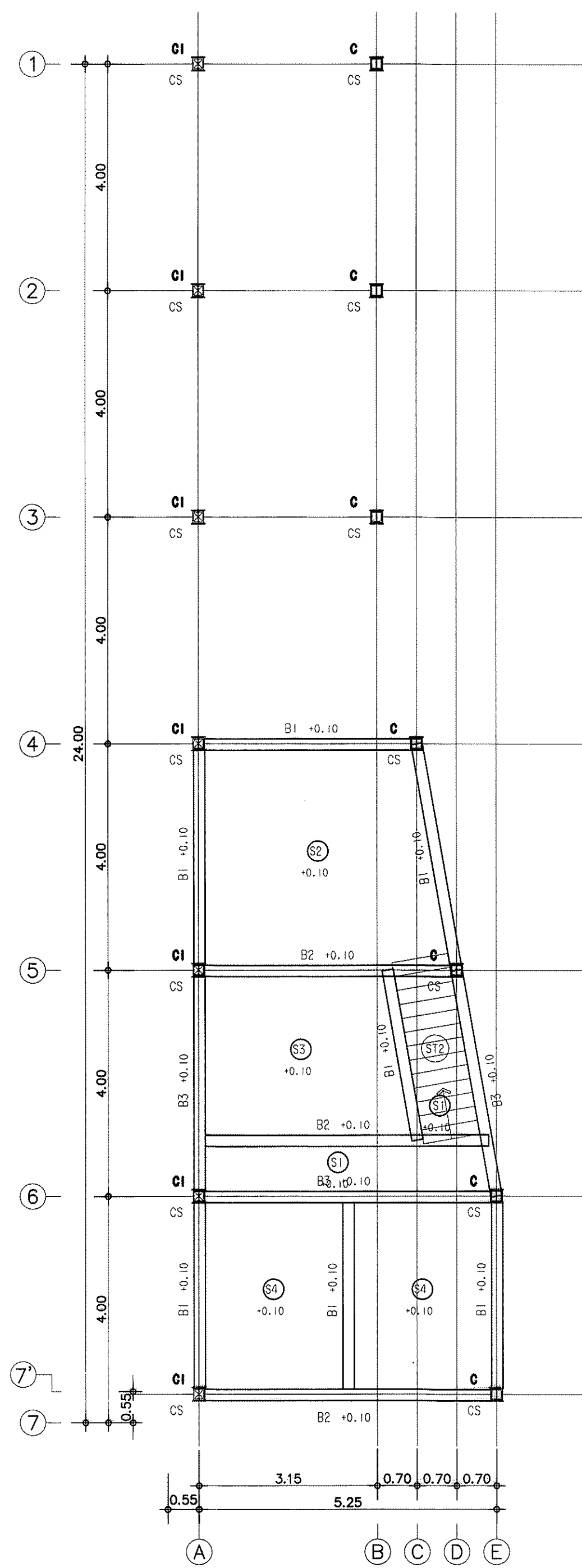
หมายเหตุ
แบบรูปอาคารที่แนบนี้ เป็นกรณีที่ต้องกระทรวงยุติธรรม
ทำการศึกษาตรวจสอบในส่วนที่ระบุไว้ หรือที่ขีด ขีดไม่ได้
อนุญาติจากกระทรวงยุติธรรมเป็นลายลักษณ์อักษร
2. วิศวกรผู้จัดทำแบบในแบบที่แนบมา



ผังฐานราก

มาตราส่วน 1 : 75

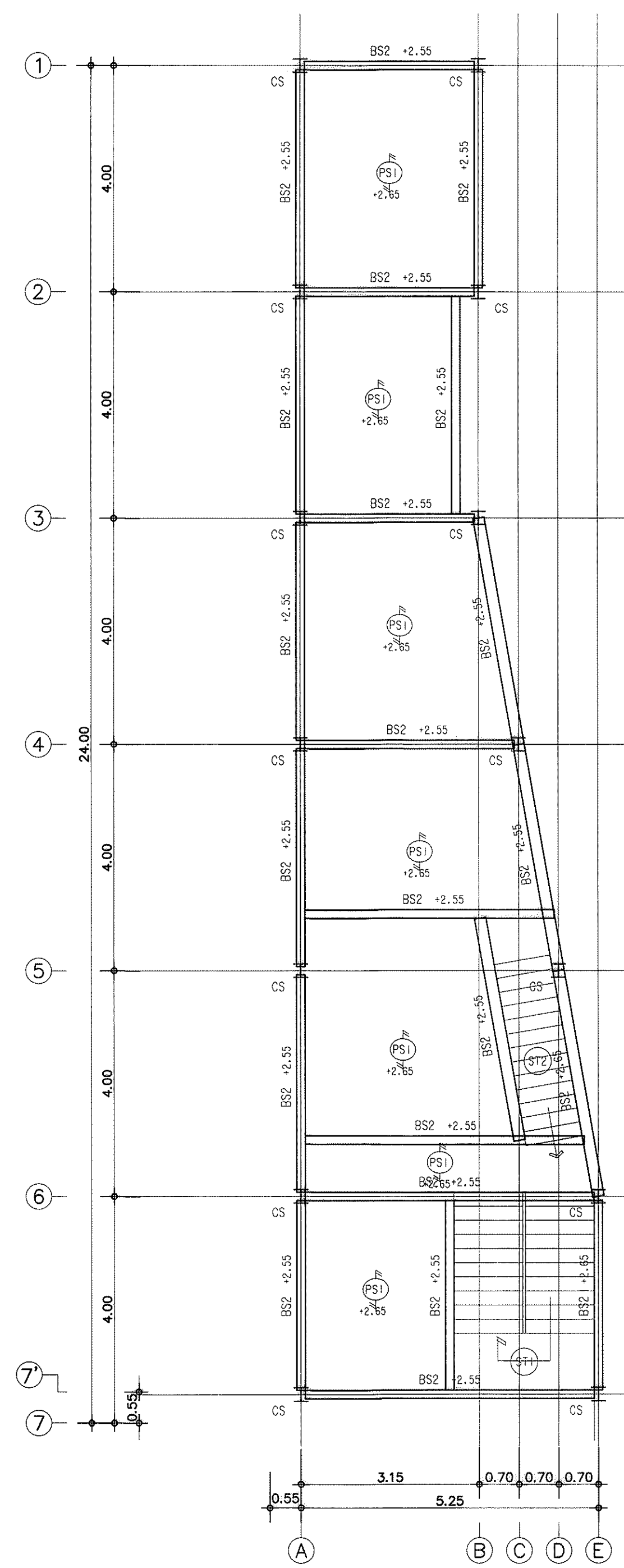
หมายเหตุ ให้จัดทำ Shop Drawing เส้นต่อผู้ควบคุมงานหลังจากสำรวจหาตำแหน่งหัวเข็ม
เพื่อไม่ให้กระทบกับโครงสร้างอาคารเดิม



ผังโครงสร้างชั้น Basement

มาตราส่วน 1 : 75

CS = I-H250x250x9x14



ผังโครงสร้างชั้น Ground

มาตราส่วน 1 : 75

CS = I-H250x250x9x14
BS4 = I-WF150x100x6x9
BS3 = I-WF250x175x7x11
BS2 = I-WF250x175x7x11

วิศวกรโยธา



กระทรวงศึกษาธิการ

โครงการ : ก่อสร้างห้องเรียนและห้องเรียน
สมรรถภาพทางร่างกาย
กรมส่งเสริมการเกษตร

สถานที่ : อาคารกรมส่งเสริมการเกษตร
ถนนแจ้งวัฒนะ แขวงทุ่งสองห้อง
เขตหลักสี่ กทม

อนุมัติ : (นายอรรถวิชัย ไชยเชษฐ)
รองปลัดกระทรวงศึกษาธิการ
ปลัดศึกษาธิการกรมส่งเสริมการเกษตร

กองออกแบบและก่อสร้าง
สำนักงานปลัดกระทรวง
กระทรวงยุติธรรม

ผู้อำนวยการ : นายอรรถวิชัย ไชยเชษฐ
นายอรรถวิชัย ไชยเชษฐ

หัวหน้ากลุ่มงานสถาปัตยกรรม 1
นายศักดิ์ดา ชูแก้ว
หัวหน้ากลุ่มงานวิศวกรรม
นายอาทิตย์ คุญยาดิษฐ์ (แทน)
สถาปนิก
นาย ณรงค์ศักดิ์ ศรีคำภา

วิศวกรโยธา
นายสุทธินันท์ ทองสัมฤทธิ์
นายสุทธิพงษ์ สิมะรัตติยาภา

วิศวกรไฟฟ้า
นายศักดิ์ดิษฐ์ ไชยกุลดิษฐา
นายสุทธิพงษ์ สิมะรัตติยาภา

วิศวกรเครื่องกล
นาย ยะโกบ พันธ์ทอง
นาย ชวติค รมนิรัตน์

วิศวกรสิ่งแวดล้อม
นายอาทิตย์ คุญยาดิษฐ์

ผู้จัดทำ

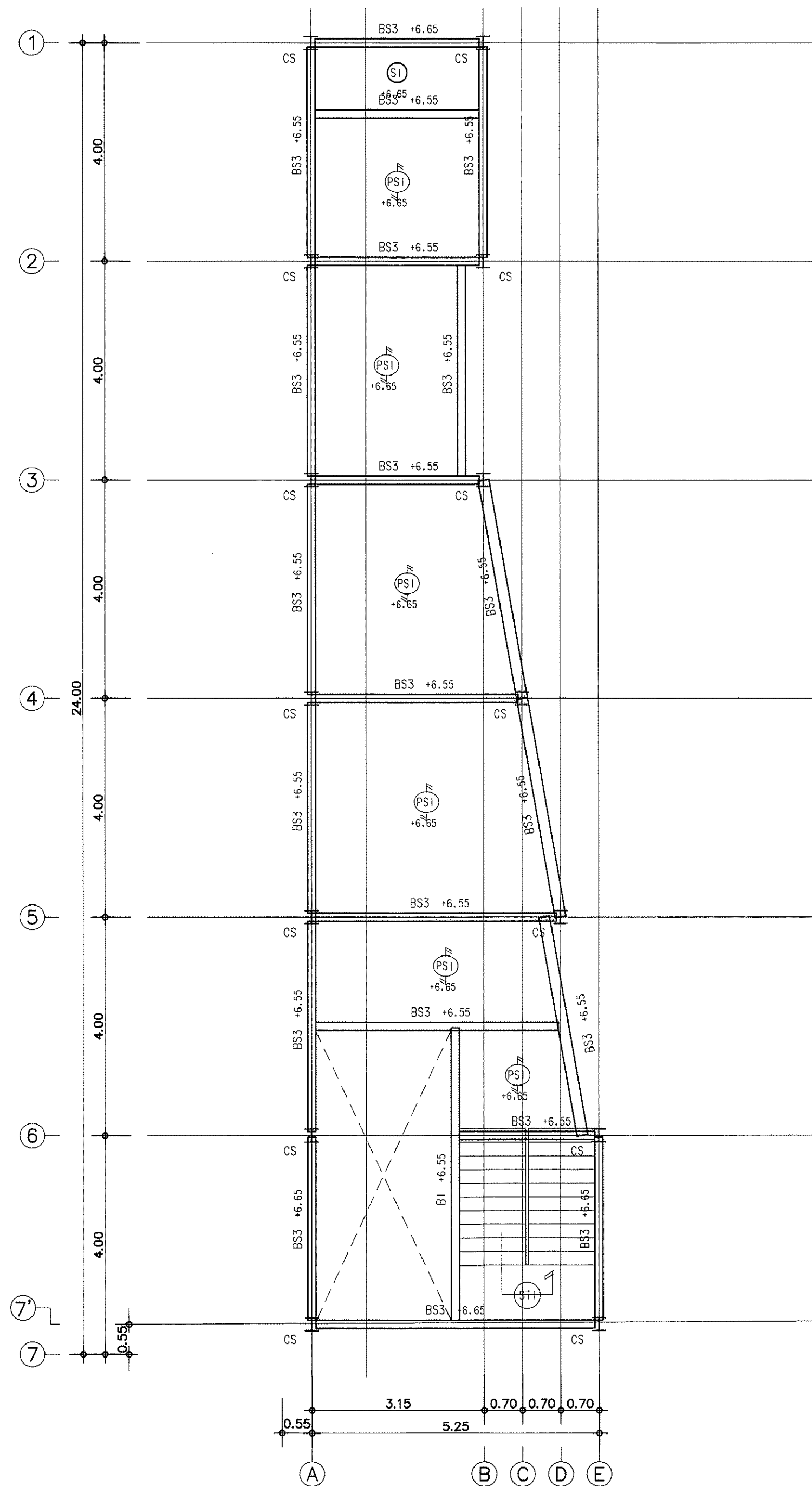
REVISION :			
NO	DESCRIPTION	BY	DATE

PROJECT NO. 61-08-046 DRAWING NO. S-03
DRAWN BY นายพรเทพ กองใบสีฉบับ PRINT DATE TOTAL PAGE 5
SCALE 1-WF150x75x5x7

แบบแสดง
ผังโครงสร้างชั้น 1, ผังโครงสร้างหลังคา

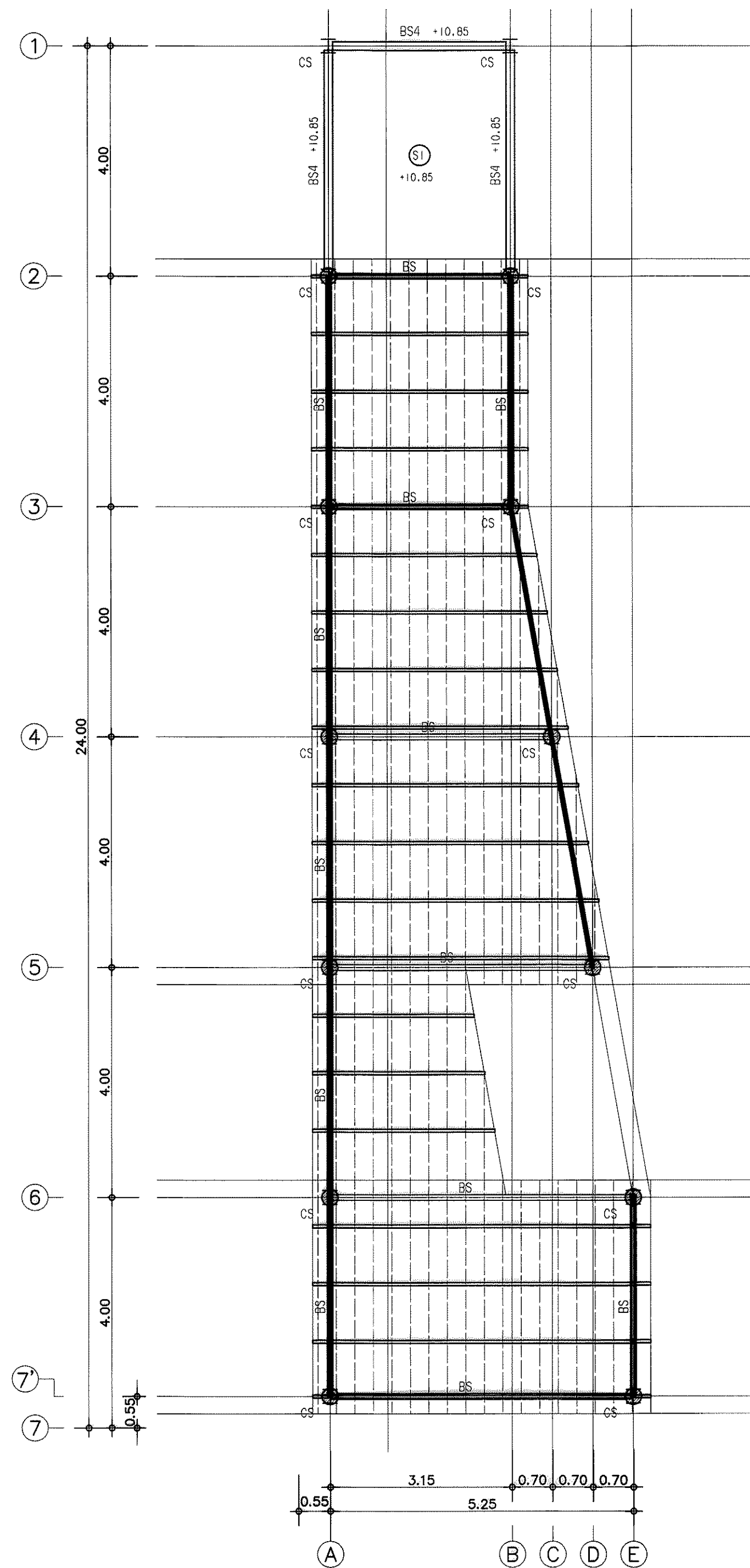
หมายเหตุ
แบบแปลนอาคารที่พิมพ์นี้เป็นกรรมสิทธิ์ของกรมส่งเสริมการเกษตร
หากมีการดัดแปลงโดยไม่ได้รับอนุญาตจากกรมส่งเสริมการเกษตรจะเป็นความผิดตามกฎหมาย
2 ให้ใช้ตัวพิมพ์ที่พิมพ์ในแบบเท่านั้น ห้ามคัดลอกแบบ

Handwritten signatures and dates: 22/11/2017



ผังโครงสร้างชั้น 1
มาตราส่วน 1 : 75

CS = I-H250x250x9x14
BS4 = I-WF150x100x6x9
BS3 = I-WF250x175x7x11
BS2 = I-WF250x175x7x11



ผังโครงสร้างหลังคา
มาตราส่วน 1 : 75

แปลนฝ้าเพดาน thickness 0.55 mm.
จันทัน I-C125x50x20x3.2
ค้ำ I-WF150x75x5x7
ถ้ำ I-WF150x75x5x7



กระทรวงยุติธรรม

โครงการ : ก่อสร้างห้องเก็บเครื่องสำอางและเครื่องสำอาง
กรมสอบสวนคดีพิเศษ

สถานที่ : อาคารกรมสอบสวนคดีพิเศษ
ถนนแจ้งวัฒนะ แขวงทุ่งสองห้อง
เขตหลักสี่ กทม

อนุมัติ :
(นายชัชชัย โพธิ์เขียว)
รองอธิบดีกรมสอบสวนคดีพิเศษ
บดีบริหารงานเทคนิคการยุติธรรม

DC
กองออกแบบและก่อสร้าง
สำนักงานปลัดกระทรวง
กระทรวงยุติธรรม

ผู้อำนวยการ : *[Signature]*
นายชัชชัย ตั้งบุญธินา

หัวหน้ากลุ่มงานสถาปัตยกรรม 1
นายศักดิ์ ชูเมฆ
หัวหน้ากลุ่มงานวิศวกรรม
นายอารีย์ชัย ศุภชาติชัย (แทน)
สถาปนิก
นาย ณรงค์ศักดิ์ ศรีสุภา *[Signature]*

วิศวกรโยธา
นายชัชชัย ทองฉันทฤทธิ์
นายธีรยุทธ ยมภักย์ *[Signature]*

วิศวกรไฟฟ้า
นายศักดิ์ชัย โสภณวัฒน์
นายสุทธิพงษ์ สิมิตติยานา *[Signature]*

วิศวกรเครื่องกล
นาย ชะโรบ พันทอง
นาย ชวลิต มณีรัตน์

วิศวกรสิ่งแวดล้อม
นายอารีย์ชัย ศุภชาติชัย

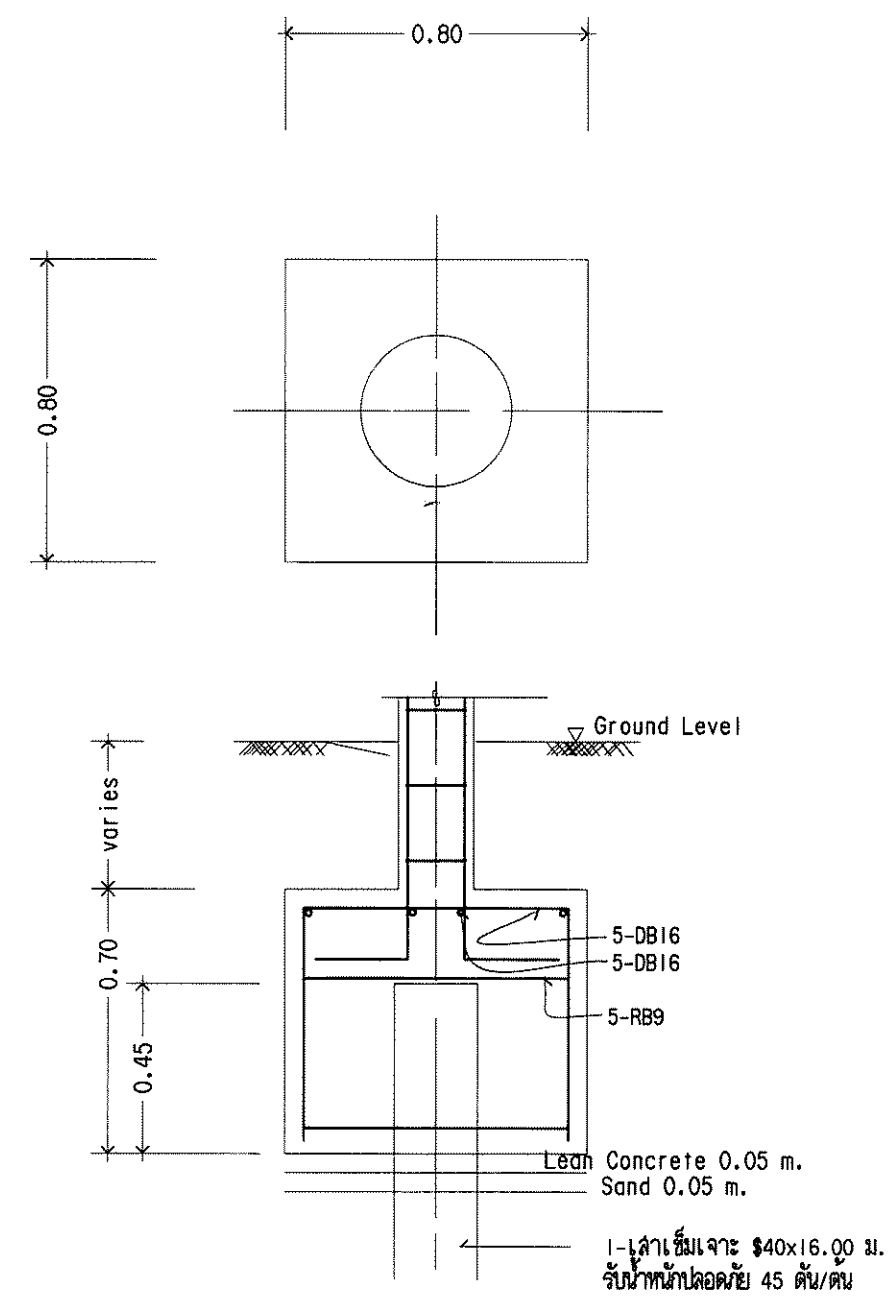
ผังชั้น

REVISION :			
NO	DESCRIPTION	BY	DATE

PROJECT NO	61-08-046	DRAWING NO	S-04
DRAWN BY	นายชัชชัย ทองฉันทฤทธิ์	PRINT DATE	
SCALE		TOTAL PAGE	5

แบบขยายโครงสร้าง

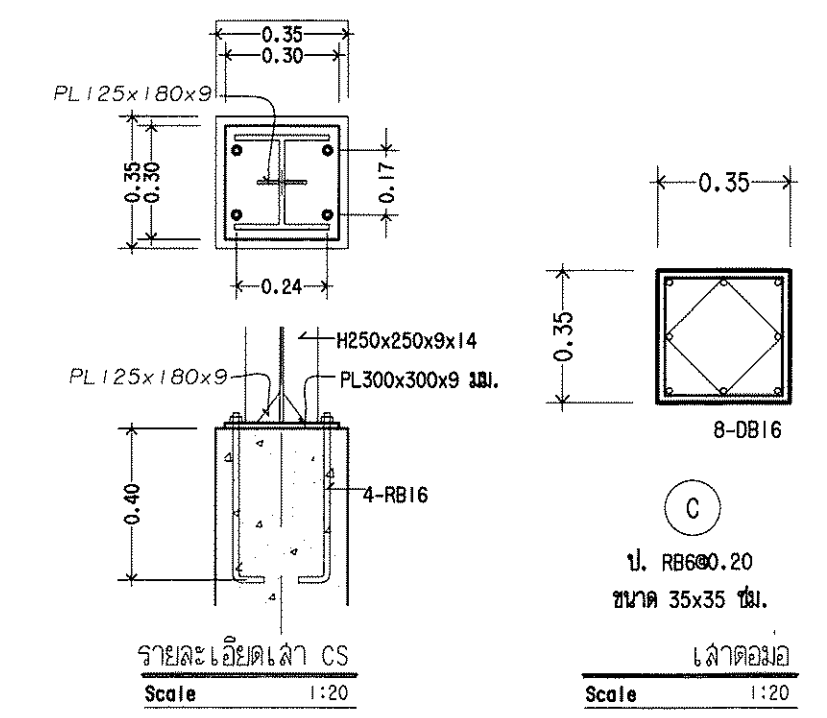
หมายเหตุ
แบบขยายทุกที่ทั้งหมดนี้เป็นกรณีสืบค้นจากเอกสาร
หากมีการเปลี่ยนแปลงหรือแก้ไขใดๆโดยไม่ได้รับ
อนุญาตจากวิศวกรผู้ออกแบบและวิศวกร
2 ให้ใช้ค่าตามที่กำหนดในแบบเท่านั้น ห้ามดัดแปลง



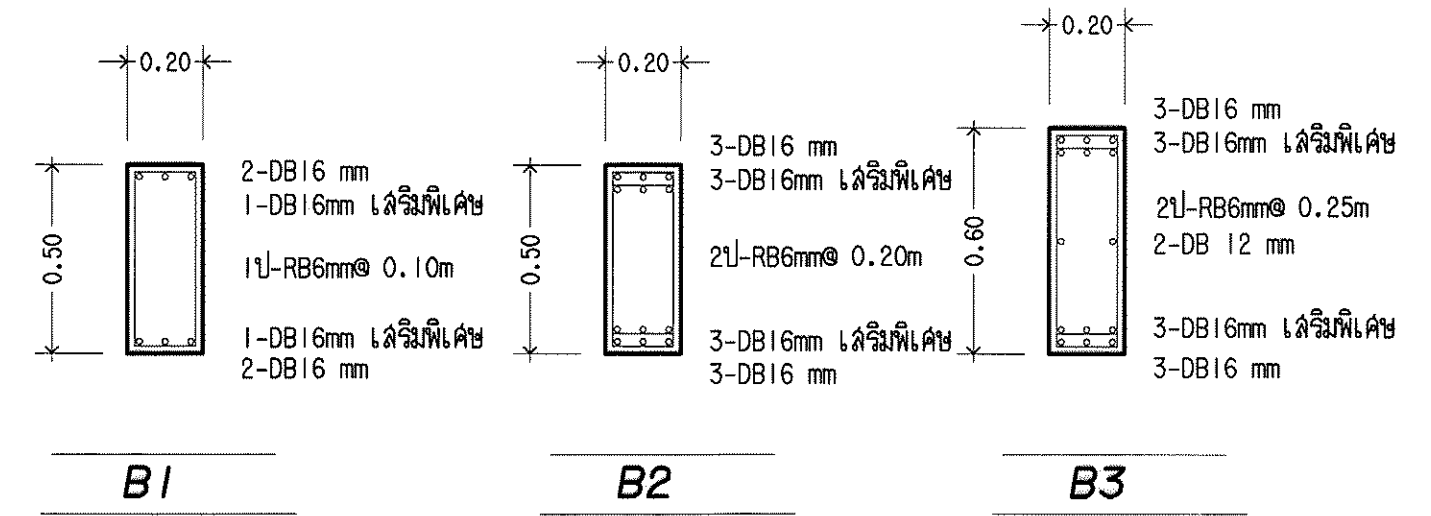
รายละเอียดฐานราก
Scale 1:20

F1

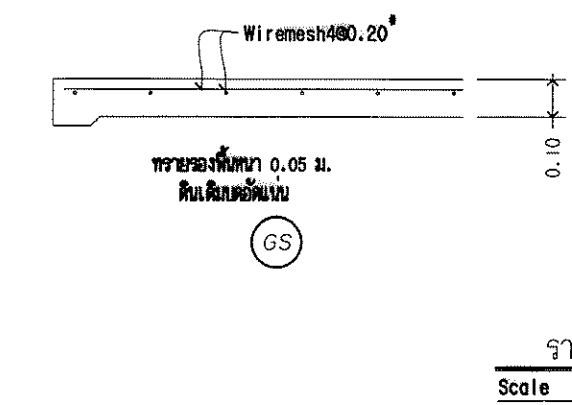
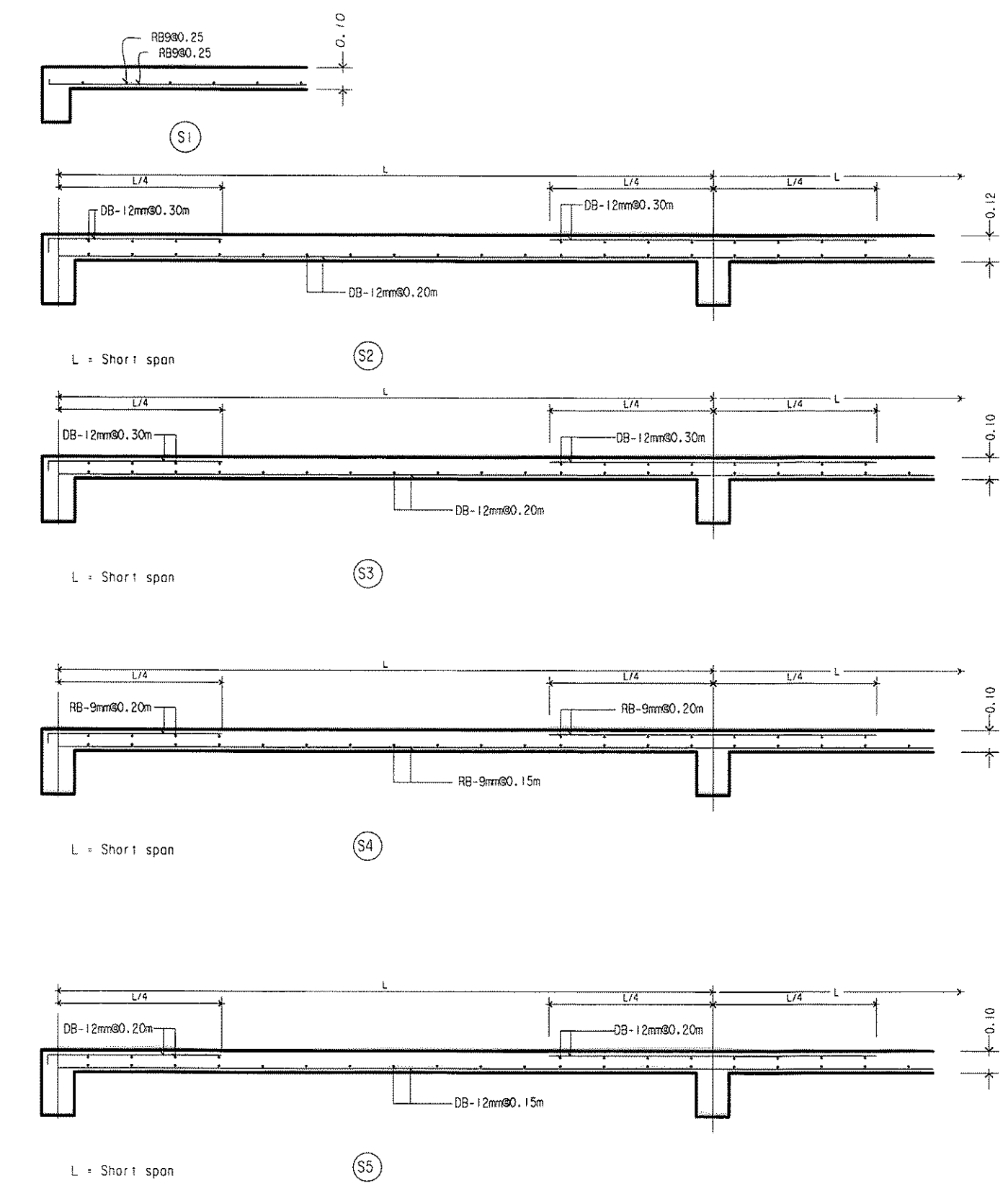
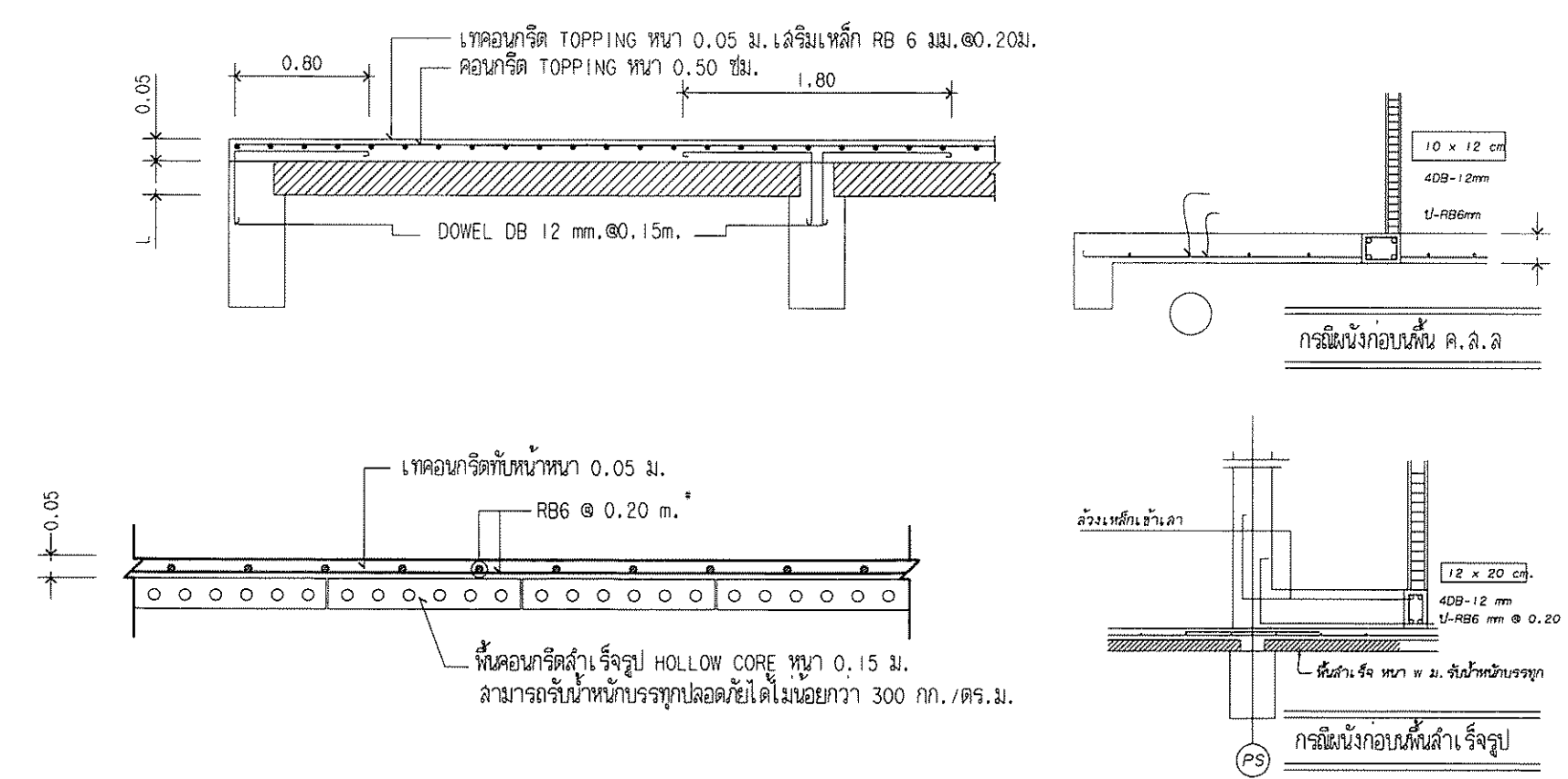
หมายเหตุ ให้จัดทำ Shop Drawing เสนอ ต่อผู้ควบคุมงานหลังจากสำรวจหน้าดินเรียบร้อยแล้ว
เพื่อไม่ให้กระทบกับโครงสร้างอาคารเดิม



รายละเอียดเสา CS
Scale 1:20



รายละเอียดคาน
Scale 1:20



รายละเอียดคาน
Scale 1:20

[Signatures]
วิฑูรย์



กระทรวงโยธาธิการ

โครงการ : ก่อสร้างห้องเรียนและห้องสมุด
โรงเรียนเทพราชราษฎร์
กรมสอบสวนคดีพิเศษ

สถานที่ : อาคารกรมสอบสวนคดีพิเศษ
ถนนแจ้งวัฒนะ แขวงทุ่งสองห้อง
เขตหลักสี่ กทม

อนุมัติ : (นายอวิชัย โทษะขันธ์)
อธิบดีกรมโยธาธิการและผังเมือง
อธิบดีกรมการช่างโยธาธิการ

กองออกแบบและก่อสร้าง
สำนักงานปลัดกระทรวง
กระทรวงโยธาธิการ

ผู้อำนวยการ : นายอวิชัย โทษะขันธ์
นายอภิสิทธิ์ ตั้งสุณิษา

หัวหน้ากลุ่มงานสถาปัตยกรรม 1
นายศักดิ์ ชูแก้ว
หัวหน้ากลุ่มงานวิศวกรรม
นายอารีชัยย์ คุณาศิขย์แทน
สถาปนิก
นาย ณรงค์ศักดิ์ ศรีคำภา

วิศวกรโยธา
นายสถิตย์พงษ์ ทองสัมพันธ์
นายธีรยุทธ ยมแก้ว

วิศวกรไฟฟ้า
นายศักดิ์ชัย โสภณวัฒน์
นายสุทธิพงษ์ สัมพันธ์อานา

วิศวกรเครื่องกล
นาย ะโอบ พันทอง
นาย ชลิต มณีรัตน์

วิศวกรสิ่งแวดล้อม
นายอารีชัยย์ คุณาศิขย์

ผังดิน

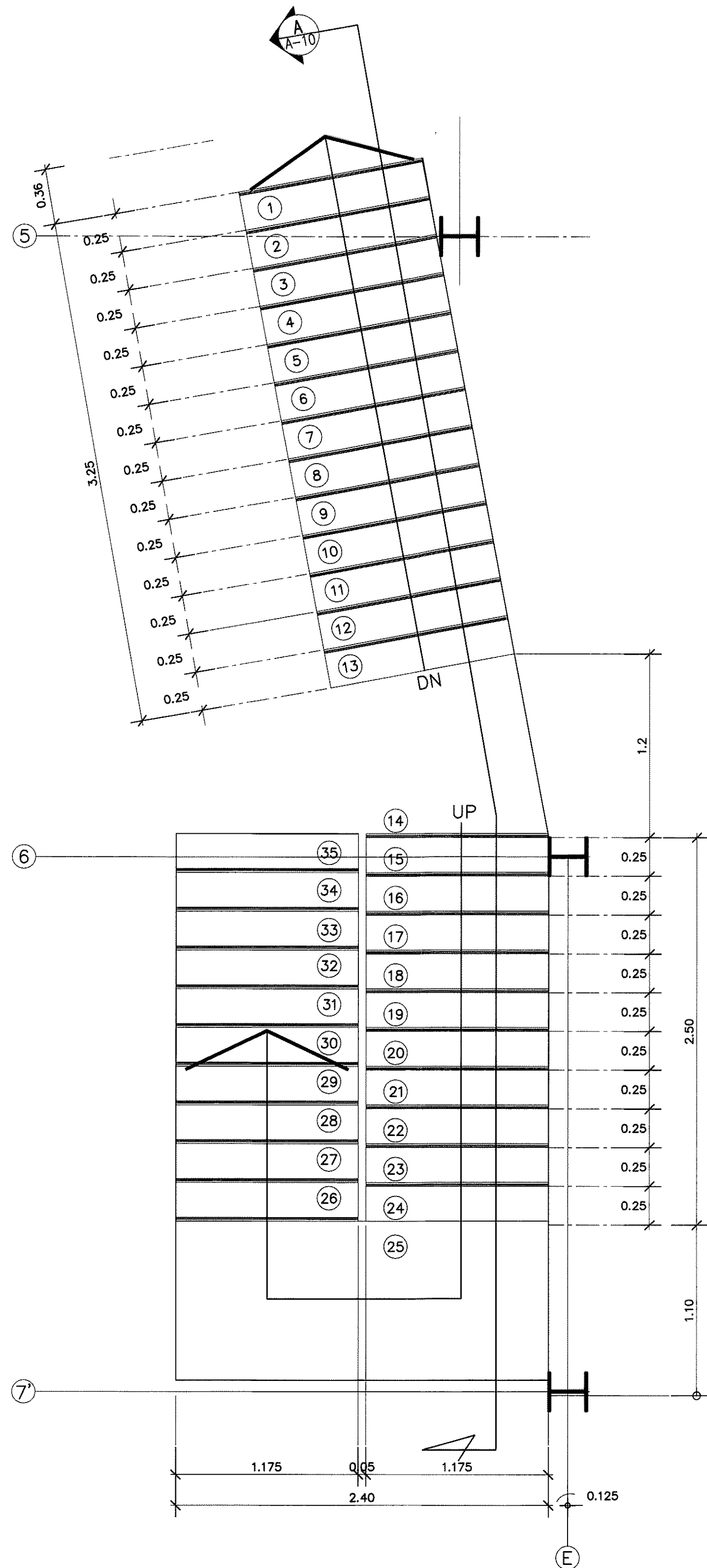
REVISION :			
NO	DESCRIPTION	BY	DATE

PROJECT NO. 61-08-046 DRAWING NO. S-05

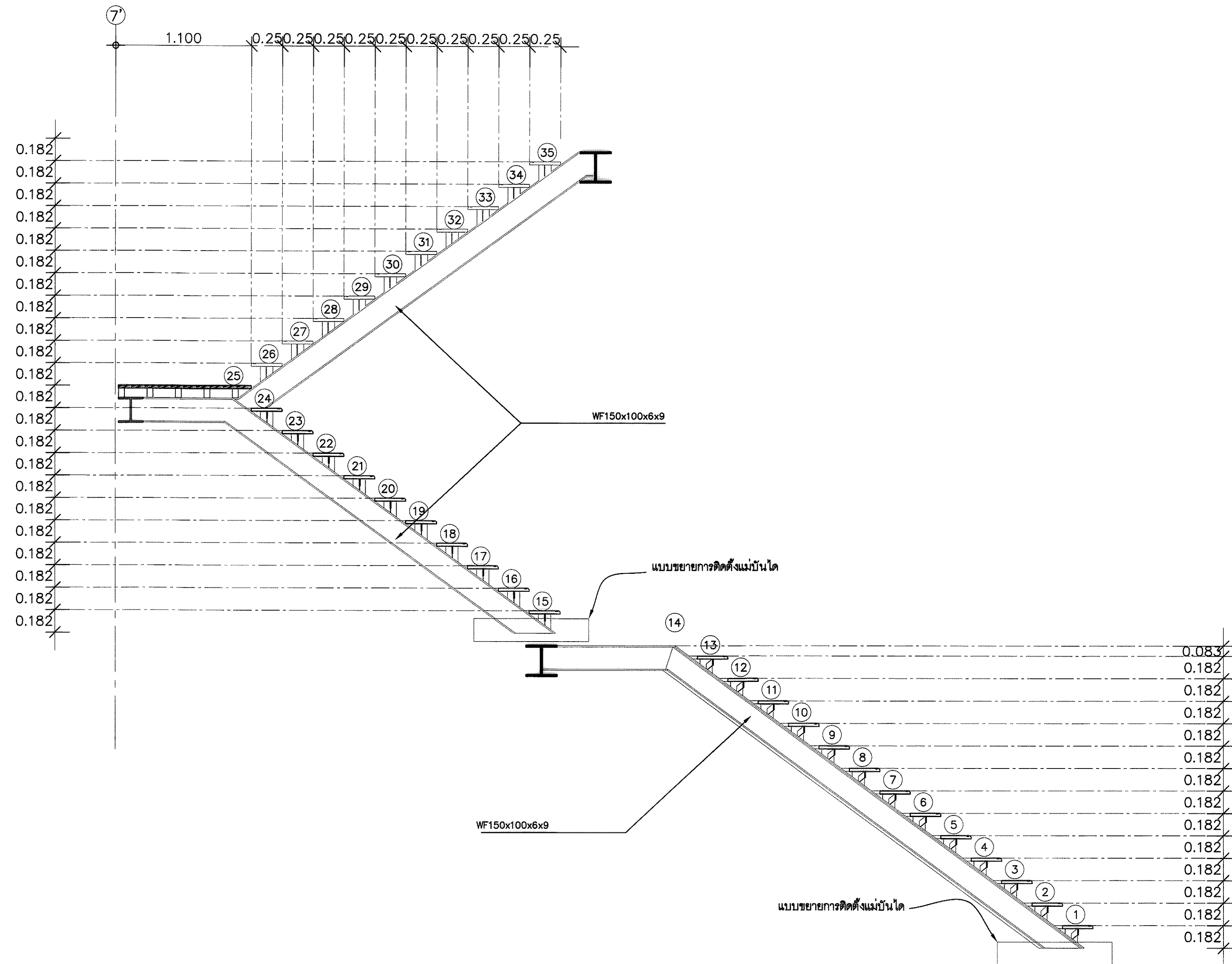
SCALE 5

แบบแสดง
แบบขยายโครงสร้างบันได

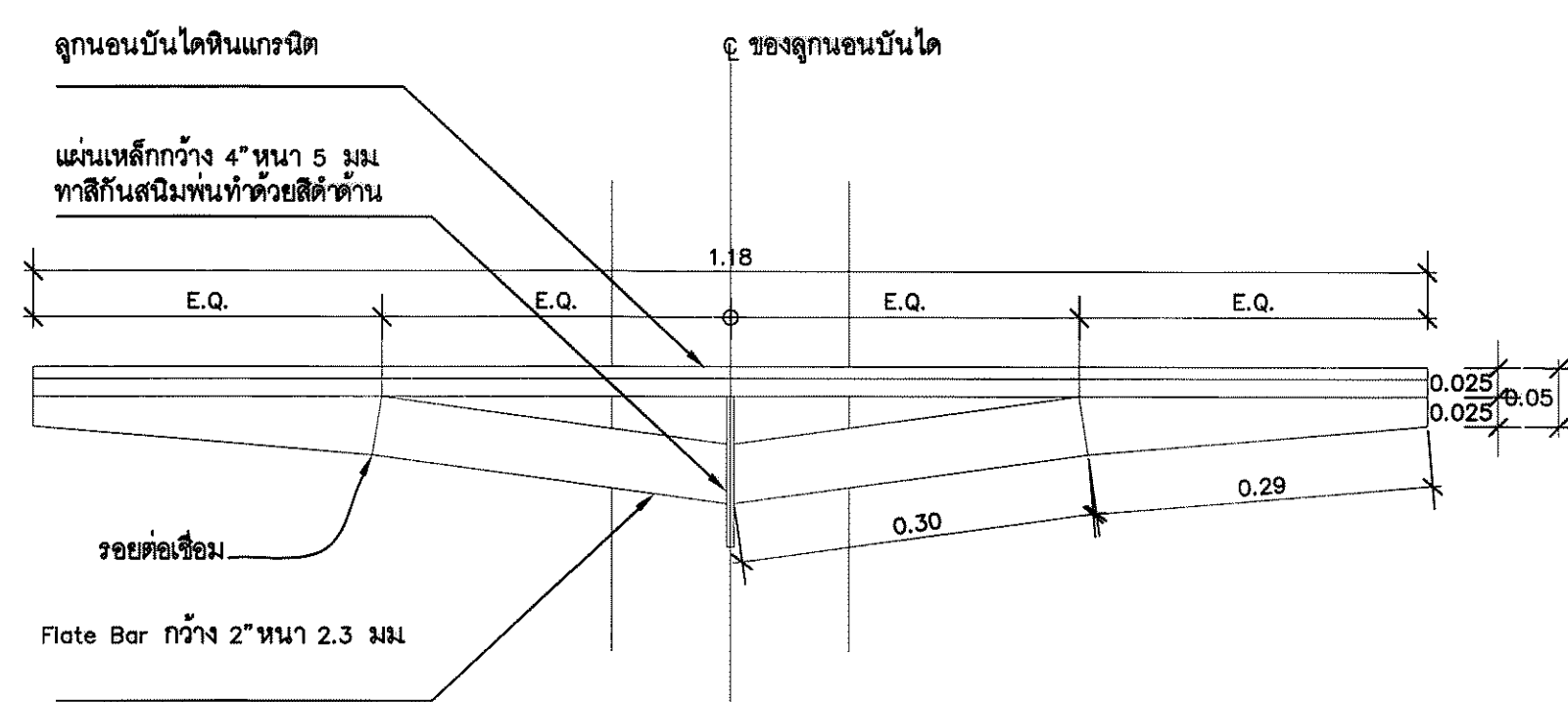
หมายเหตุ
แบบขยายจากที่พิมพ์ เป็นกรณีฉุกเฉิน
หากมีการเปลี่ยนแปลงใดๆ กรุณา
อนุญาตจากวิศวกรโยธาและช่างโยธา
2 ให้ใช้ตั้งแต่ฉบับพิมพ์ในแบบเท่านั้น ห้ามดัดแปลง



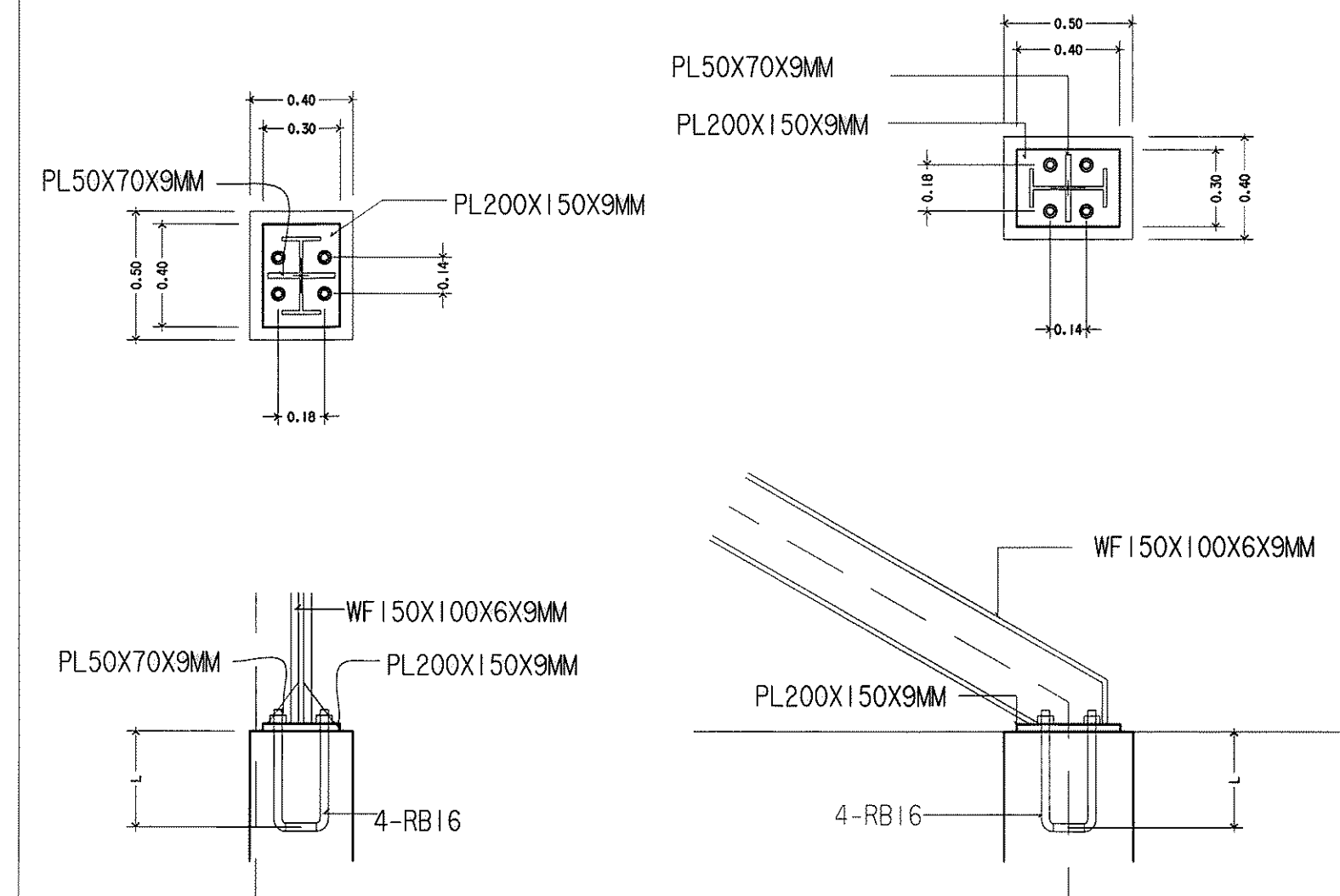
ผังแบบขยายโครงสร้างบันได
มาตราส่วน 1 : 25



รูปตัดแบบขยายโครงสร้างบันได
มาตราส่วน 1 : 25



ผังแบบขยายโครงสร้างลูกนอนบันได
มาตราส่วน 1 : 25



รูปตัดแบบขยายโครงสร้างบันได

วันที่ 22/08/2561
นายอวิชัย โทษะขันธ์
อธิบดีกรมโยธาธิการและผังเมือง

LIST OF DRAWINGS

ELECTRICAL SYSTEM SYMBOLS.

LUMINAIRE SYMBOLS & ABBREVIATION

Table with 2 columns: DWG.NO and DESCRIPTION. It lists drawing numbers and their corresponding descriptions in Thai.

Table with 4 columns: SYMBOL, DESCRIPTION, SYMBOL, DESCRIPTION. It lists electrical symbols and their descriptions in Thai.

Table with 4 columns: SYMBOLS, DESCRIPTION, CODE, DESCRIPTION. It lists luminaire symbols and abbreviations, including tables for descriptions and general abbreviations.

GENERAL NOTE

- GENERAL NOTES (หมายเหตุทั่วไป) - A list of 8 notes in Thai providing instructions and specifications for the electrical drawings.



กระทรวงยุติธรรม

โครงการ : ก่อสร้างห้องเสริมสร้างและทดสอบสมรรถภาพทางร่างกาย กรมสอบสวนคดีพิเศษ
สถานที่ : อาคารกรมสอบสวนคดีพิเศษ ศูนย์ราชการเฉลิมพระเกียรติฯ ถนนแจ้งวัฒนะ แขวงทุ่งสองห้อง เขตหลักสี่ กทม.

กองออกแบบและก่อสร้าง สำนักงานปลัดกระทรวง กระทรวงยุติธรรม

ผู้ออกแบบ : [Signature]

หัวหน้ากลุ่มงานสถาปัตยกรรม 1 นายศักดิ์ ชุมแก้ว

หัวหน้ากลุ่มงานวิศวกรรม นายเชษฐชัย ตูยาสิทธิ์(แทน)

สถาปนิก นายณรงค์ สวัสดิ์

วิศวกรโยธา นายสุทธชัย พงษ์นันทน์

วิศวกรไฟฟ้า นายอภิสิทธิ์ โสภณวัฒน์

วิศวกรเครื่องกล นายฉวีมน พันธ์ทอง

วิศวกรสิ่งแวดล้อม นายชวลิต นนทวัฒน์

วิศวกรสิ่งแวดล้อม นายเชษฐชัย ตูยาสิทธิ์

ผู้ตรวจการ นายเชษฐชัย ตูยาสิทธิ์

ผู้ตรวจการ นายเชษฐชัย ตูยาสิทธิ์

ผู้ตรวจการ นายเชษฐชัย ตูยาสิทธิ์

ผู้ตรวจการ นายเชษฐชัย ตูยาสิทธิ์

ผู้ตรวจการ นายเชษฐชัย ตูยาสิทธิ์

ผู้ตรวจการ นายเชษฐชัย ตูยาสิทธิ์

ผู้ตรวจการ นายเชษฐชัย ตูยาสิทธิ์

ผู้ตรวจการ นายเชษฐชัย ตูยาสิทธิ์

ผู้ตรวจการ นายเชษฐชัย ตูยาสิทธิ์

ผู้ตรวจการ นายเชษฐชัย ตูยาสิทธิ์

ผู้ตรวจการ นายเชษฐชัย ตูยาสิทธิ์

ผู้ตรวจการ นายเชษฐชัย ตูยาสิทธิ์

ผู้ตรวจการ นายเชษฐชัย ตูยาสิทธิ์

ผู้ตรวจการ นายเชษฐชัย ตูยาสิทธิ์

ผู้ตรวจการ นายเชษฐชัย ตูยาสิทธิ์

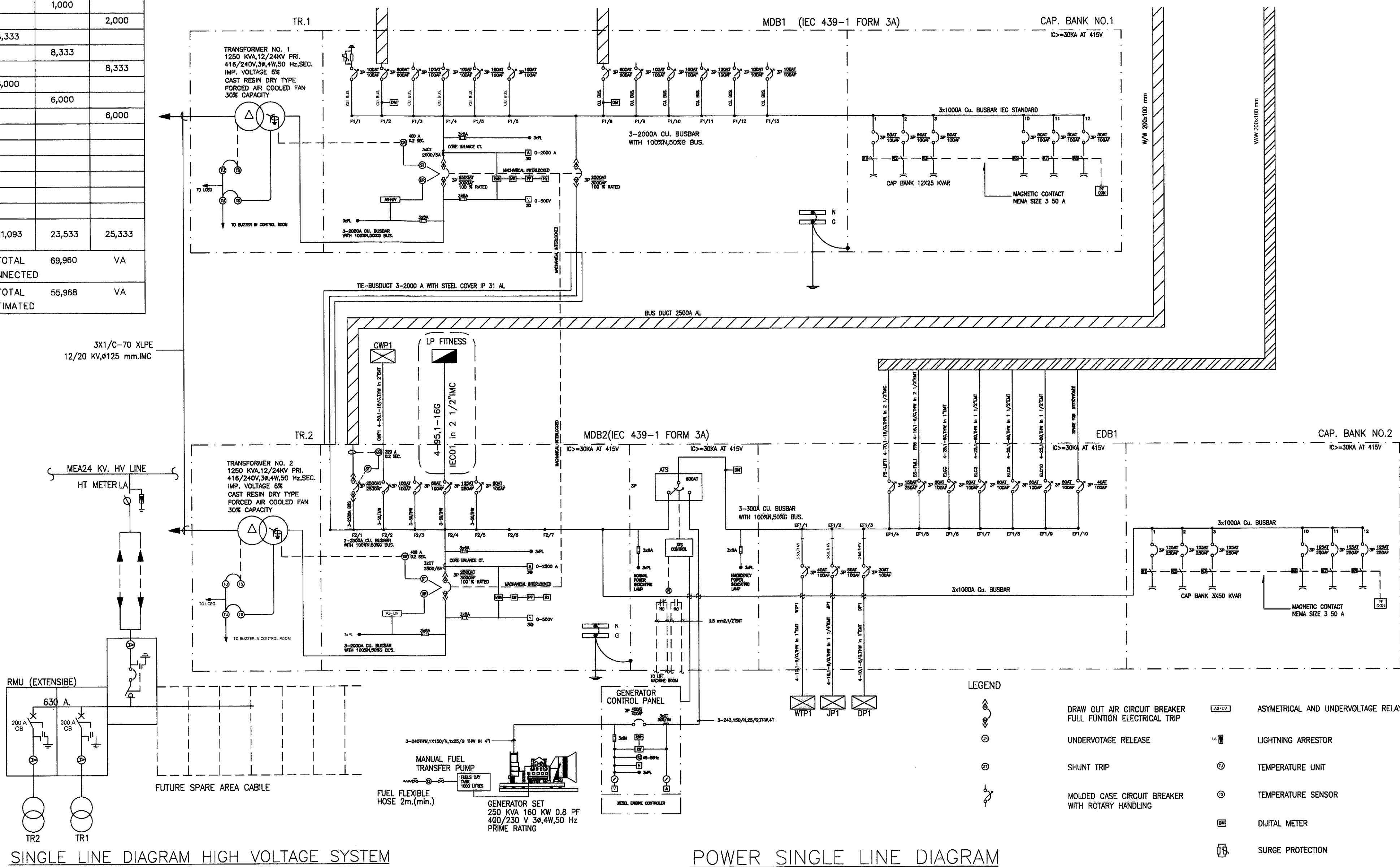
415/240 V PANEL BOARD SCHEDULE. LOCATION : ชั้น G
 PANEL NO : LP FITNESS CAPACITY : 100 A. NO CCT : 36 MOUNTING : SURFACE
 MAIN : CB

CKT NO.	DESCRIPTION	CIRCUIT BREAKER				CONDUCTORS		CONDUIT (INCH)	CONNECTED LOAD IN VA		
		POLE.	AT.	TYPE.	IC.	TYPE.	SIZE.		PHASE A	PHASE B	PHASE C
1	แสงสว่างชั้น B	1	16		6	IIEC 01	2-2.5	EMT 1/2"	600		
3	แสงสว่างชั้น G	1	16		6	IIEC 01	2-2.5	1/2"		1,200	
5	แสงสว่างชั้น G	1	16		6	IIEC 01	2-2.5	1/2"			2,000
7	แสงสว่างชั้น G	1	16		6	IIEC 01	2-2.5	1/2"	2,000		
9	แสงสว่างชั้น 1	1	16		6	IIEC 01	2-2.5	1/2"		2,000	
11	แสงสว่างชั้น 1	1	16		6	IIEC 01	2-2.5	1/2"			2,000
13	แสงสว่างชั้น 1	1	16		6	IIEC 01	2-2.5	1/2"	600		
15	FCU ชั้นล่าง	1	16		6	IIEC 01	2-2.5	1/2"		1,200	
17	FCU ชั้น 1	1	16		6	IIEC 01	2-2.5	1/2"			1,200
19	ตู้ล้าง	1	16		6				1,000		
21	ตู้ล้าง	1	20		6					2,000	
23	ตู้ล้าง	1	20		6						2,000
25											
27	ตู้ล้าง	3	63		6						
29											
31											
33											
35											
2	เดาปรับชั้น B	1	20		6	IIEC 01	2-4/G2.5	1/2"	400		
4	เดาปรับชั้น G	1	20		6	IIEC 01	2-4/G2.5	1/2"		1,800	
6	เดาปรับชั้น G	1	20		6	IIEC 01	2-4/G2.5	1/2"			1,800
8	เดาปรับชั้น G	1	20		6	IIEC 01	2-4/G2.5	1/2"	2,100		
10	เดาปรับชั้น 1	1	20		6	IIEC 01	2-4/G2.5	1/2"		1,000	
12	เดาปรับชั้น 1	1	20		6	IIEC 01	2-4/G2.5	1/2"			2,000
14									8,333		
16	CDU-F01	3	45		6	IIEC 01	4-25/G6	IMC 1 1/2"		8,333	
18											8,333
20									6,000		
22	CDU-F02	3	45		6	IIEC 01	4-16/G6	IMC 1 1/2"		6,000	
24											6,000
26											
28	ตู้ล้าง	3	45		6						
30											
32											
34											
36											

CONNECTED TO : วงจร F2/4 ของ MDB2 (ของเดิม) พร้อมติดตั้ง DIGITAL POWER METER ใหม่ที่ LP FITNESS
 FEEDER SIZE : 4-95/G16 #7.NH.#IMC 2 1/2 นิ้ว

MAIN : CB. 125 AT. 250 AF. IC >= 18 KA.at415 Vac.
 MAIN CONDUCTOR : see main diagram
 MAIN CONDUIT : see main diagram
 DEMAND : 0.8

TOTAL 21,093 23,533 25,333
 TOTAL 69,960 VA
 TOTAL 55,968 VA ESTIMATED



กรมพลังงาน

โครงการ : ก่อสร้างห้องเสริมสร้างและทดสอบสมรรถภาพทางร่างกาย กรมสอบสวนคดีพิเศษ

สถานที่ : อาคารกรมสอบสวนคดีพิเศษ ศูนย์ราชการเฉลิมพระเกียรติฯ ถนนแจ้งวัฒนะ แขวงทุ่งสองห้อง เขตหลักสี่ กทม

อนุมัติ : (นายชวรัตน์ ชาญวีรกูล) รองปลัดกระทรวงพลังงาน ปฏิบัติราชการแทนปลัดกระทรวงพลังงาน

กองออกแบบและก่อสร้าง สำนักงานปลัดกระทรวง กระทรวงยุติธรรม

ผู้อำนวยการ : นายชวรัตน์ ชาญวีรกูล

หัวหน้ากลุ่มงานสถาปัตยกรรม 1

นายศศิธร ชวนแก้ว

หัวหน้ากลุ่มงานวิศวกรรม

นายชวรัตน์ ชาญวีรกูล

สถาปนิก

นายณรงค์ศักดิ์ ศรีสำภา

วิศวกรโยธา

นายชวรัตน์ ชาญวีรกูล

นายชวรัตน์ ชาญวีรกูล

วิศวกรไฟฟ้า

นายชวรัตน์ ชาญวีรกูล

นายชวรัตน์ ชาญวีรกูล

วิศวกรเครื่องกล

นายชวรัตน์ ชาญวีรกูล

นายชวรัตน์ ชาญวีรกูล

วิศวกรสิ่งแวดล้อม

นายชวรัตน์ ชาญวีรกูล

ผังดิน

REVISION :

NO	DESCRIPTION	BY	DATE

PROJECT NO: 61-08-046 DRAWING NO: EE-02
 DRAWN BY: นายชวรัตน์ ชาญวีรกูล PRINT DATE: TOTAL PAGE: 5
 SCALE: 1/50

แบบแปลน : ตารางโหลดไฟฟ้า และ โดเมนระบบไฟฟ้า

หมายเหตุ : 1. แบบแปลนนี้จัดทำขึ้นเพื่อใช้ในการยื่นขอขออนุญาตก่อสร้างอาคารและใช้สำหรับยื่นขอขออนุญาตติดตั้งระบบไฟฟ้า 2. วิศวกรผู้ออกแบบและก่อสร้างอาคารและระบบไฟฟ้า

LUMINAIRE LIGHTING FIXTURE



กระทรวงวัฒนธรรม

โครงการ : ก่อสร้างห้องเสริมสร้างและทดสอบสมรรถภาพทางร่างกาย กรมสอบสวนคดีพิเศษ

สถานที่ : อาคารกรมสอบสวนคดีพิเศษ ศูนย์ราชการเฉลิมพระเกียรติฯ ถนนแจ้งวัฒนะ แขวงทุ่งสองห้อง เขตหลักสี่ กทม

อนุมัติ : (นายอภิรักษ์ ไชยนิศา) ขอ.ปลัดกระทรวงวัฒนธรรม ปฏิบัติราชการแทนปลัดกระทรวงยุติธรรม

กองออกแบบและก่อสร้าง สำนักงานปลัดกระทรวงยุติธรรม กระทรวงยุติธรรม

ผู้อำนวยการ : นายอภิรักษ์ ไชยนิศา

หัวหน้ากลุ่มงานสถาปัตยกรรม 1 นายศักดิ์ ชูแก้ว
 หัวหน้ากลุ่มงานวิศวกรรม นายอารักษ์ย์ คุณาศักดิ์แทน
 สถาปนิก นายณรงค์ศักดิ์ ศรีสำราญ

วิศวกรโยธา นายสุภัฏชัย ทองถิ่นฤทธิ์ นายธีรพงษ์ ฅนกริช

วิศวกรไฟฟ้า นายภักดิ์พิสิษฐ์ โสภกุลรัตน์ นายสุทธิพงษ์ สิมภักดิ์ยามา

วิศวกรเครื่องกล นายระโบก พันธะ นาย จสวัสดิ์ นนธิพันธ์

วิศวกรสิ่งแวดล้อม นายอารักษ์ย์ คุณาศักดิ์

ผังคณิน

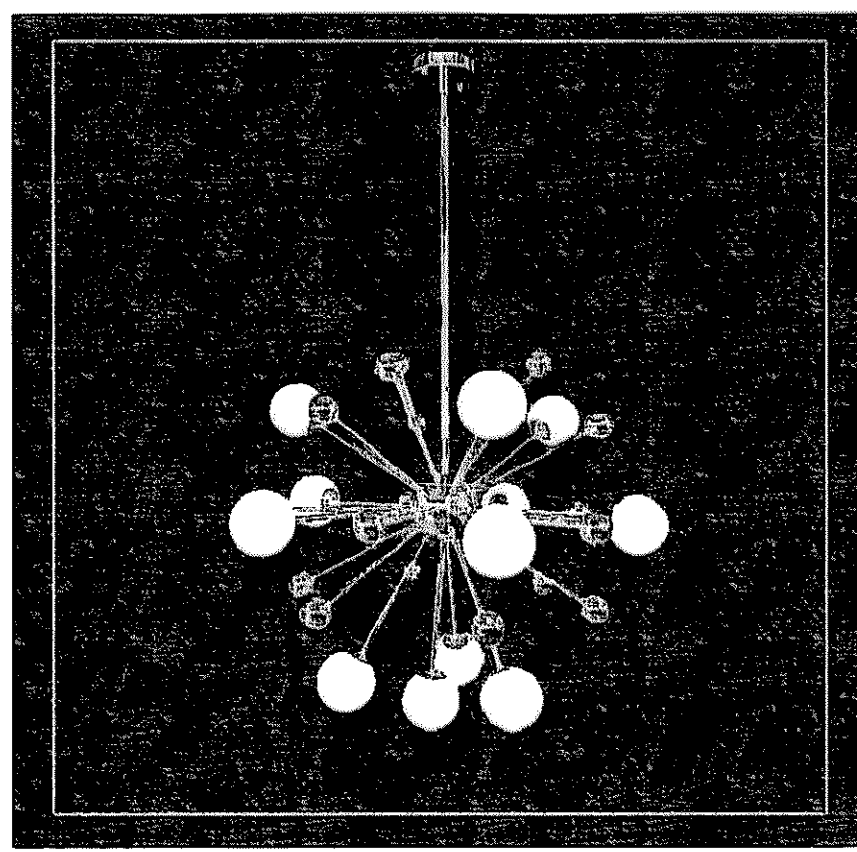
NO.	DESCRIPTION	BY	DATE

PROJECT NO: 61-08-046 DRAWING NO: EE-03
 DRAWN BY: นายวาท กองในศิลป์ PRINT DATE: TOTAL PAGE: 5
 SCALE:

แบบร่าง รายละเอียดประกอบแบบดวงโคม

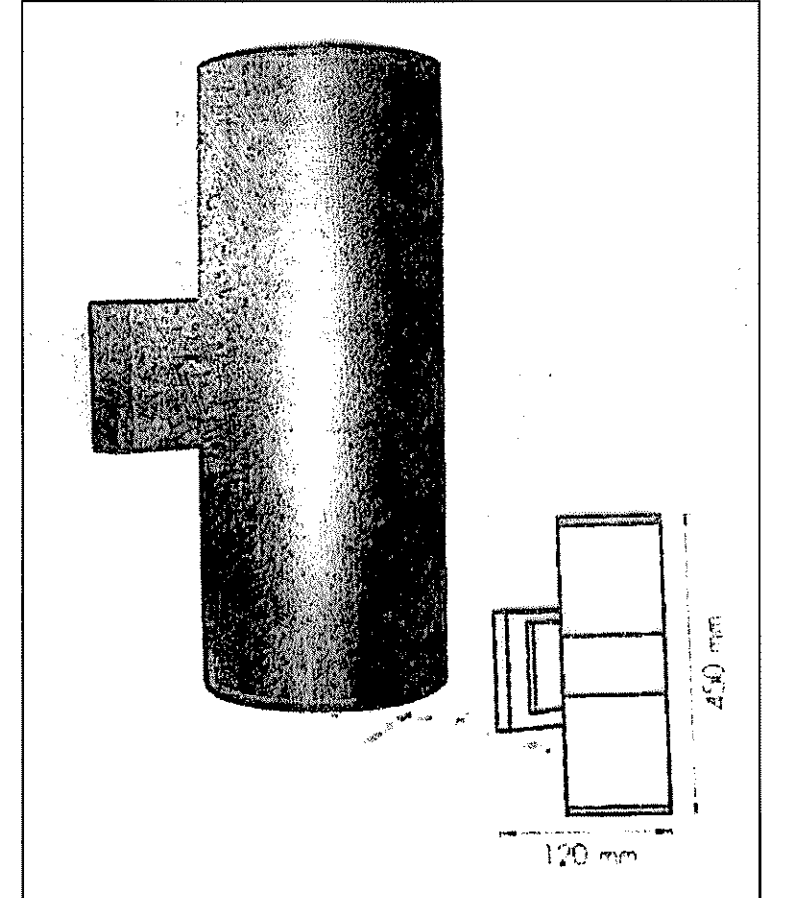
หมายเหตุ 1.แบบรูปราชการที่อนุมัติ เป็นกรรมสิทธิ์ของกรมสอบสวนคดีพิเศษ ห้ามทำซ้ำหรือดัดแปลงโดยไม่ได้รับอนุญาต โดยไม่ได้รับอนุญาตจากกรมสอบสวนคดีพิเศษเป็นลายลักษณ์อักษร 2.ใช้วัสดุและสีที่ระบุในแบบเท่านั้น 3.ตรวจสอบ

TYPE DESCRIPTION

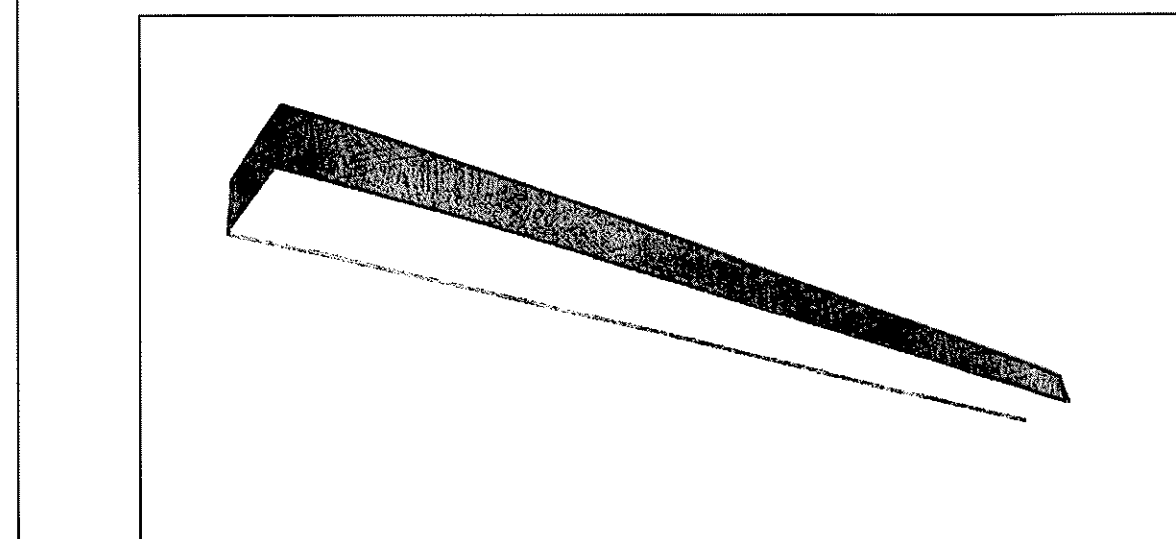


โคมระย้า จำนวน - ชุด
 ขนาดไม่น้อยกว่า : 70x120 มม.
 ลักษณะ : โคมกระจายพุ่งออกเป็นวงกลม
 วัสดุโคม : หลอดแก้ว + โลหะ
 หลอด : LED Color ขนาด 2w. - RGB
 ความสว่าง : 200 Lumen
 มุมแสง : 360°
 ขั้ว : E27

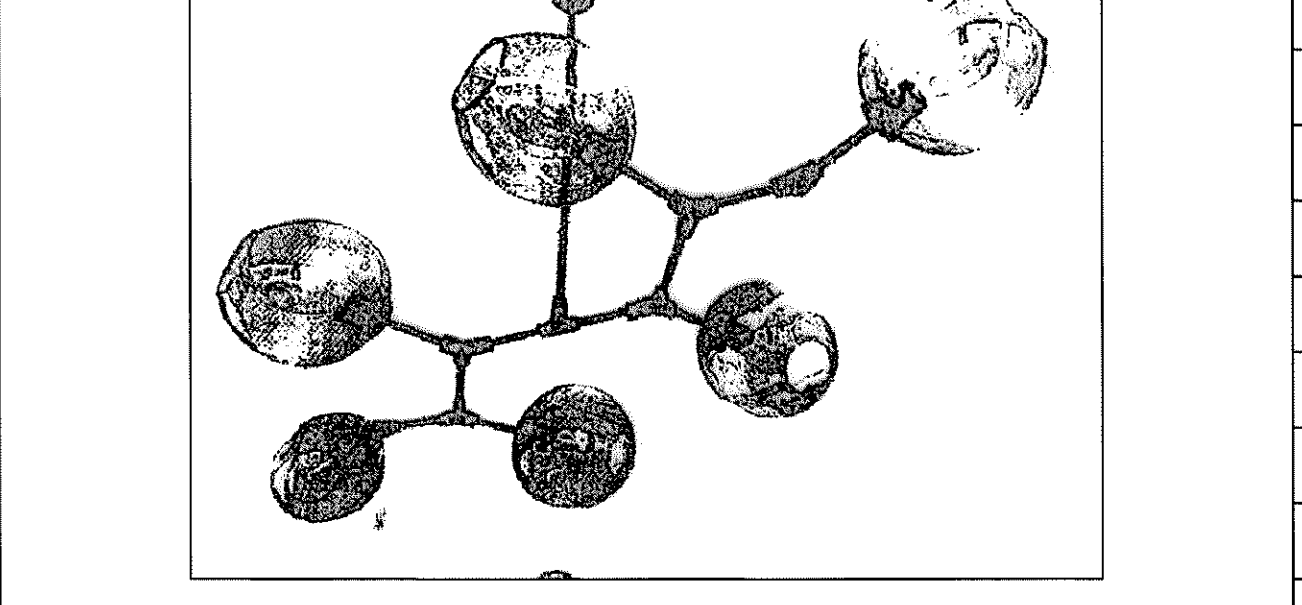
TYPE DESCRIPTION



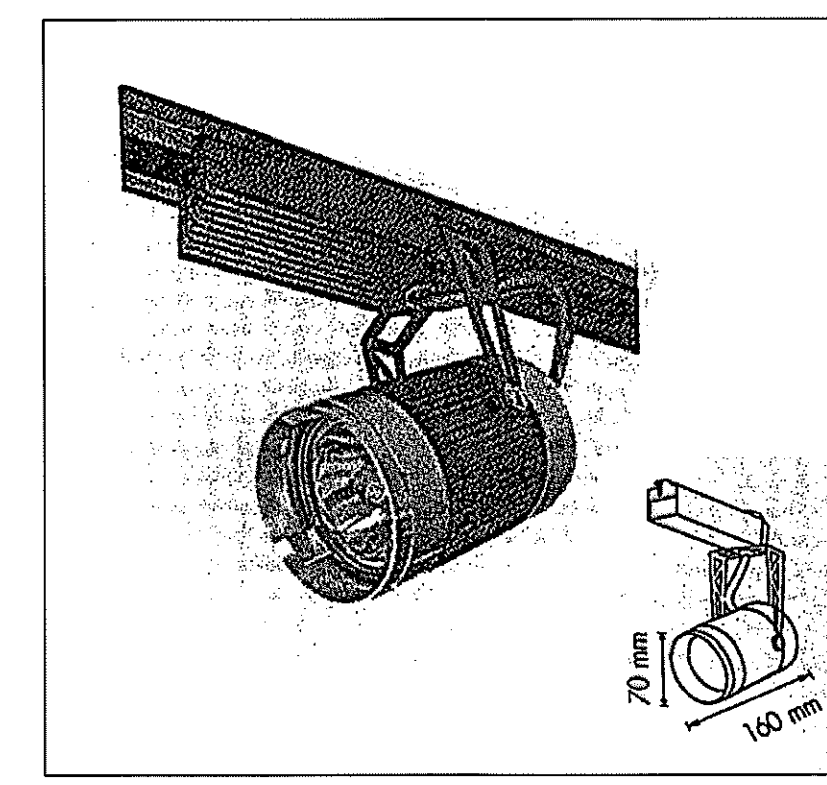
ไฟกิ่ง จำนวน 4 ชุด
 ขนาดโดยประมาณ : 120x450 มม.
 ลักษณะ : ทรงกระบอกสีดำ ส่องบน-ล่าง
 วัสดุโคม : อลูมิเนียม+กระจก
 หลอด : LED Edison (Gold/Silver) 2หลอด
 ขั้ว : E27
 ความสว่าง : 600 Lumen
 แรงดันไฟฟ้า : 220 v.



โคม LED จำนวน - ชุด
 ขนาดไม่น้อยกว่า : 85x1250x50 มม.
 วัสดุโคมหลอด : โลหะทำสีดำ+อคริลิก
 หลอด : T8 ขนาด 1x18 w.

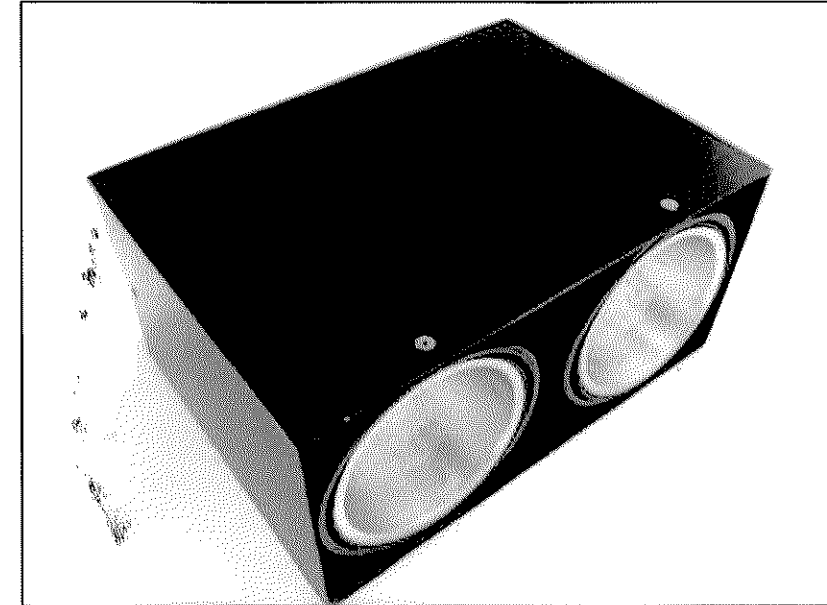


โคมระย้า ชนิดไฟซ้อ จำนวน 4 ชุด
 ลักษณะ : แบบกิ่งก้านโลหะทาสี
 วัสดุโคม : หลอดแก้ว สีเลือกได้ระหว่างซ้อติดตั้ง
 หลอด : LED เอ็ดสัน ขนาด ST64 6 w. 3000K (งหลอด / ชุด)
 ขา : โลหะยึดด้วยแฉวนจากเพดาน



โคมไฟ ชนิด Track Light จำนวน 1 ชุด
 ขนาดโคม : Ø 70 มม. ความยาว 160 มม. / โคม จำนวน 3 โคม
 หลอด : MR16 12 v. 50 w. / 1 ชุด
 ความสว่าง : 300 Lumen
 อุณหภูมิสี : 3000K
 ขั้วหลอด : GU10

TYPE DESCRIPTION



โคมดวงรีไลต์ จำนวน - ชุด
 ขนาดไม่น้อยกว่า : 120x220x130 มม.
 ลักษณะ : โคมเดี่ยวดวงรีไลต์คู่ ชนิดลอยตัว
 วัสดุโคม : โลหะทำสีดำ
 หลอด : 2x5 w.
 ขั้ว : E27
 ความสว่าง : 500 Lumen
 อุณหภูมิสี : 6500K
 มุมแสง : 40°

Handwritten signatures and initials at the bottom right of the page.



กระทรวงศึกษาธิการ

โครงการ : ก่อสร้างห้องเสริมสร้างและทดสอบสมรรถภาพทางร่างกาย กรมพลศึกษาพิเศษ

สถานที่ : อาคารกรมพลศึกษาพิเศษ ศูนย์ราชการเฉลิมพระเกียรติฯ ถนนแจ้งวัฒนะ แขวงทุ่งสองห้อง เขตหลักสี่ กทม

อนุมัติ : (นายชวชัย ไทยชัย) รองอธิบดีกรมพลศึกษา ปฏิบัติราชการแทนอธิบดีกรมพลศึกษา

กองออกแบบและก่อสร้าง สำนักงานปลัดกระทรวง กระทรวงยุติธรรม

ผู้อำนวยการ : นายชวชัย ไทยชัย

หัวหน้ากลุ่มงานสถาปัตยกรรม 1

นายศักดิ์ ชุมแก้ว

หัวหน้ากลุ่มงานวิศวกรรม

นายชวชัย ไทยชัย (แทน)

สถาปนิก

นาย ณรงค์ศักดิ์ ศรีคำท่า

วิศวกรโยธา

นายสุชาติชัย ทองสัมฤทธิ์

นายธีรยุทธ วัฒนาชัย

วิศวกรไฟฟ้า

นายศักดิ์ชัย ใสสกุลวัฒนา

นายสุวิทย์ ศรีภักดีวัฒนา

วิศวกรเครื่องกล

นาย ประจักษ์ พัทธอง

นาย ชวลิต นนธิรัตน์

วิศวกรสิ่งแวดล้อม

นายชวชัย ไทยชัย

ผู้จัดทำ

นายชวชัย ไทยชัย

ผู้ตรวจสอบ

นายชวชัย ไทยชัย

ผู้ตรวจ

นายชวชัย ไทยชัย

ผู้ควบคุม

นายชวชัย ไทยชัย

ผู้จัดทำ

นายชวชัย ไทยชัย

REVISION :

NO DESCRIPTION BY DATE

PROJECT NO. 61-08-046 DRAWING NO. EE-04

DRAWN BY นายชวชัย ไทยชัย PRINT DATE TOTAL PAGE 5

SCALE 1:75

แบบแปลน

ผังไฟฟ้าแสงสว่าง

หมายเหตุ

1. แบบแปลนรายการที่แนบมานี้เป็นกรรมสิทธิ์ของกระทรวงยุติธรรม

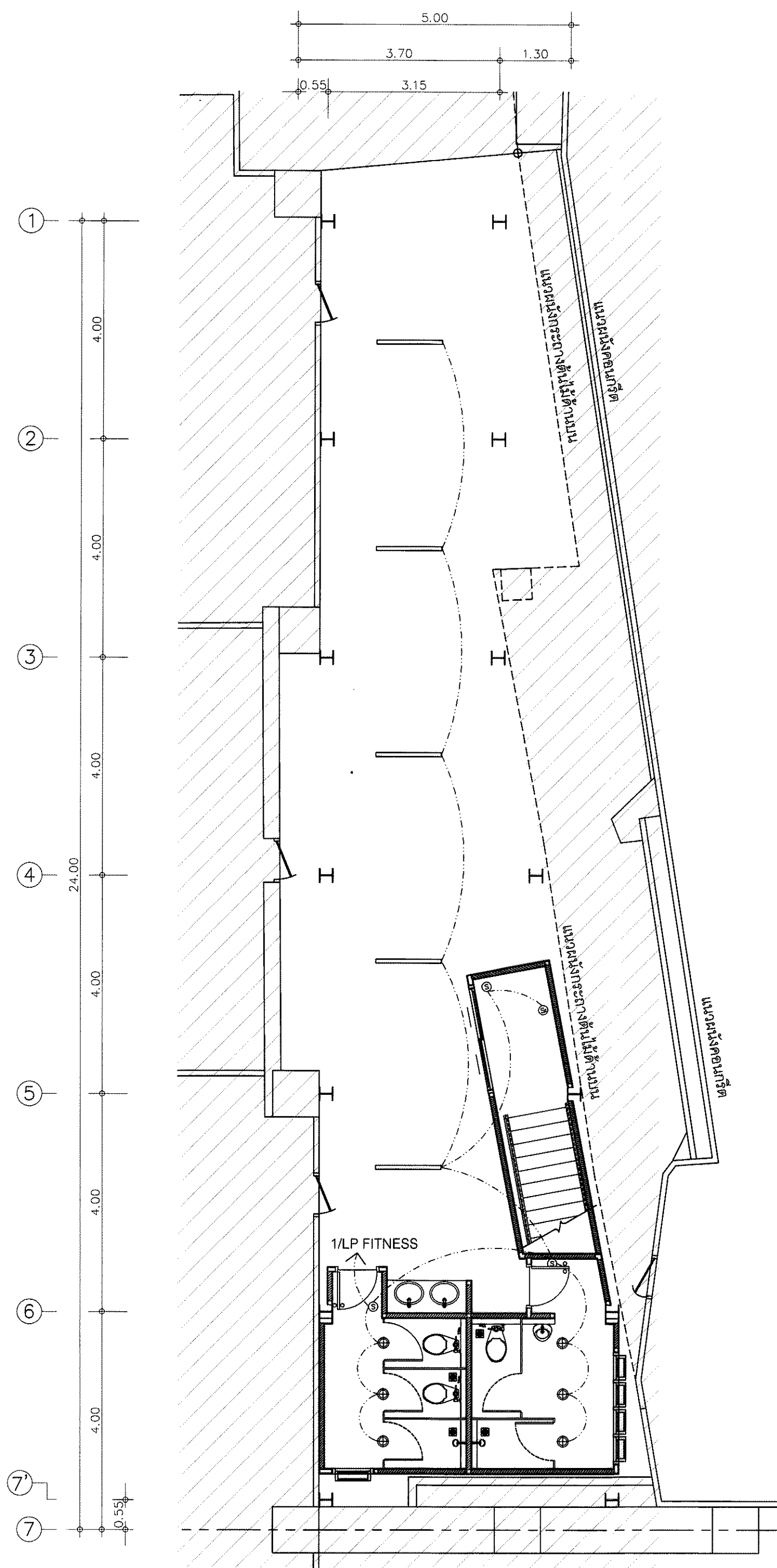
2. ห้ามทำซ้ำโดยไม่ได้รับอนุญาตจากกรมพลศึกษาพิเศษ

3. 10/11/2561

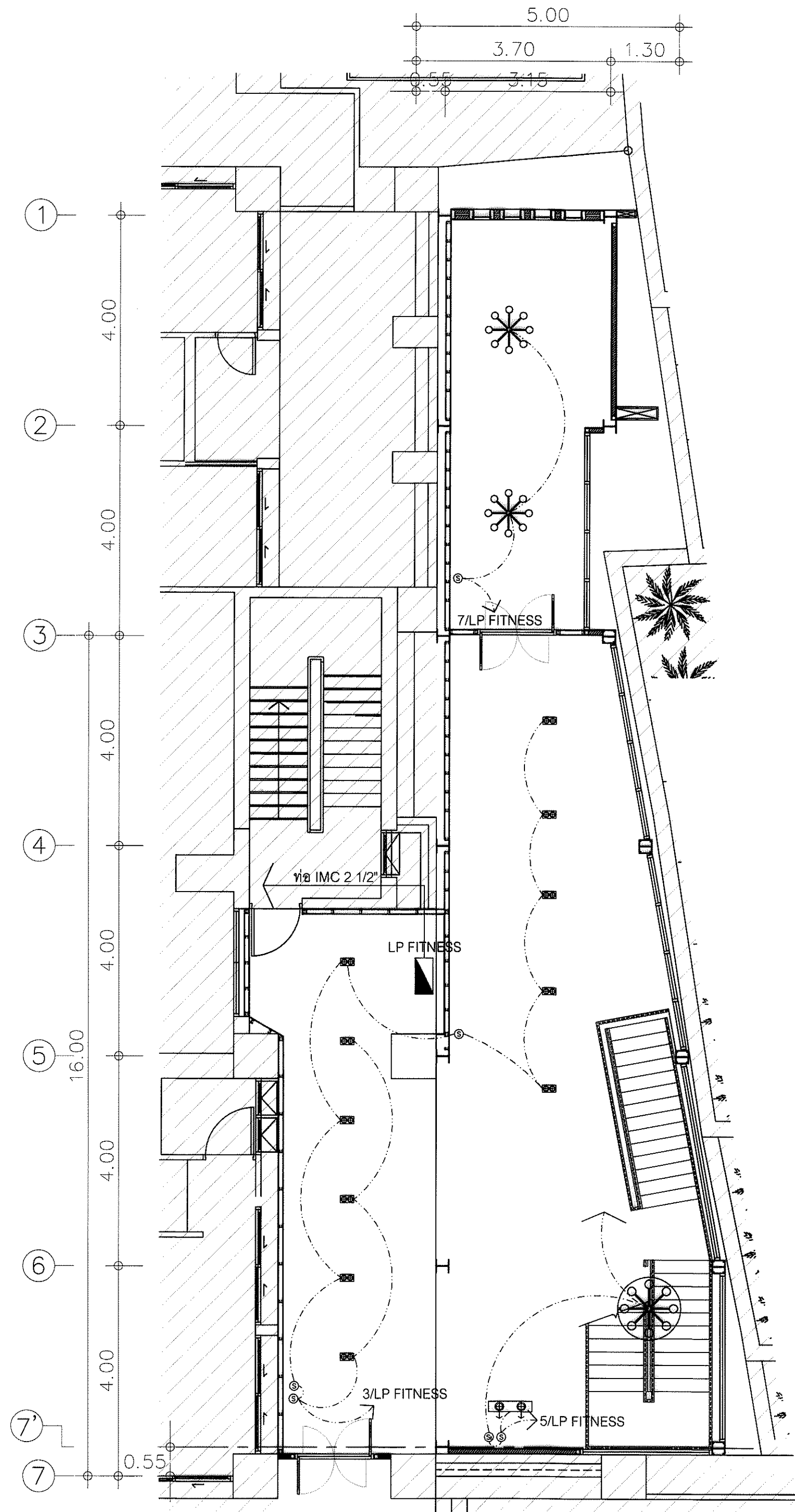
4. 10/11/2561

5. 10/11/2561

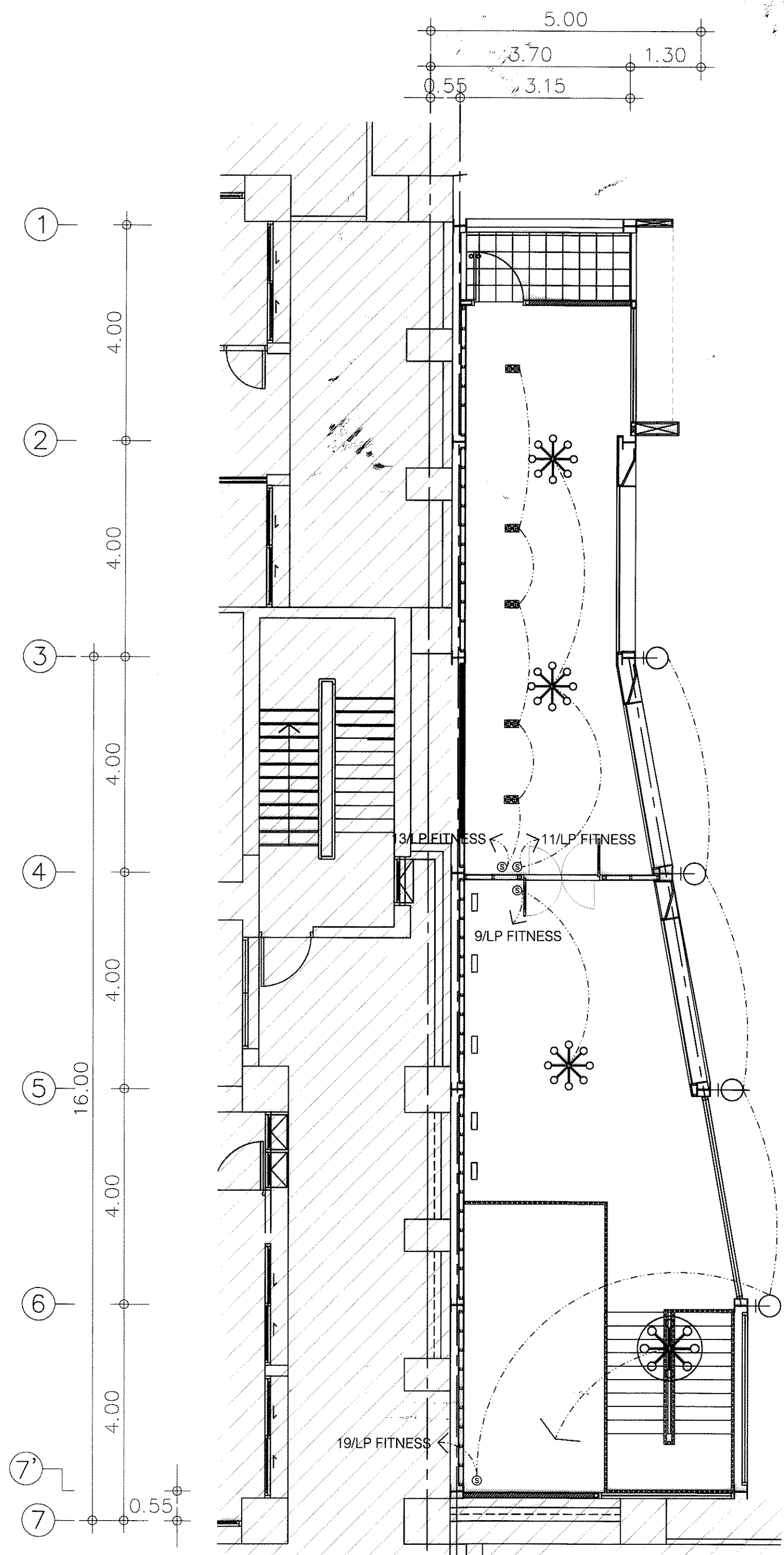
6. 10/11/2561



ผังไฟฟ้าแสงสว่าง ชั้น BASEMENT
มาตราส่วน 1 : 75



ผังไฟฟ้าแสงสว่าง ชั้น GROUND
มาตราส่วน 1 : 75



ผังไฟฟ้าแสงสว่าง ชั้น 1
มาตราส่วน 1 : 75

รายการประกอบแบบ ไฟฟ้า	
	แผงวิทีซีและเค็ดเอาท์ ขนาด 300 มม. แบบกล่องเหล็กขนาด 24 ช่อง
	สวิทช์เปิด-ปิด ไฟฟ้า ชนิดทางเดียวแบบฝังในผนังของแข็ง
	สวิทช์เปิด-ปิด ไฟฟ้า ชนิดสองทางแบบฝังในผนังของแข็ง
	ปลั๊กไฟฟ้า แบบฝังในผนังของแข็ง
	ดวงโคมฟลูออโรเรสเซนต์ขนาด 25x1250 mm. H 50 mm. สีดำ หลอด T8-18W วัสดุทำจากเหล็กและอะคริลิก
	โคมดาวไลท์
	Wall Lamp 2x27 w. โคมอลูมิเนียมสีดำทรงระบอก
	Track Light โคมอลูมิเนียมสีดำขนาดไม่น้อยกว่า 70x160 mm. ขนาดหลอด MR16-12 W. -50 W.
	ดวงโคม Downlight ขนาดไม่น้อยกว่า 140x340x230 mm. ดวงโคมลอยสีดำ 2x27 w. วัสดุโคมเหล็กอบสีจากโรงงาน
	โคมตกแต่งแบบ Modern Style ขนาด 900x1600x1000 mm.
	6 ดวง โคมแอลอีดี 27 w. วัสดุเหล็กชุบสีและแก้ว
	โคมตกแต่งแบบ Loft Modern Lamp ขนาด 1200x1100 mm. ขนาดหลอด 16xE 27 w. วัสดุเหล็กชุบสีและแก้ว
	สายเมนไฟฟ้าต่อเข้าตู้เมนหลักไฟฟ้าอาคารกรมฯ
	φ 35 MM. (สายเดี่ยว)
	สายดวงโคมแสงสว่าง φ 1.5 MM.
	สายวงจรกำลังต่อเข้าปลั๊กเสียบ φ 2.5 MM.

Handwritten signatures and dates at the bottom right of the page.



กระทรวงยุติธรรม

โครงการ : ก่อสร้างห้องเสริมสร้างและทดสอบสมรรถภาพทางร่างกาย กรมสอบสวนคดีพิเศษ

สถานที่ : อาคารกรมสอบสวนคดีพิเศษ ศูนย์ราชการเฉลิมพระเกียรติฯ ถนนแจ้งวัฒนะ แขวงทุ่งสองห้อง เขตหลักสี่ กทม.

อนุมัติ : (นายอริชัย โพธิ์เขียว) รองปลัดกระทรวงยุติธรรม ปฏิบัติราชการแทนปลัดกระทรวงยุติธรรม

DC กองออกแบบและก่อสร้าง สำนักงานปลัดกระทรวง กระทรวงยุติธรรม

ผู้อำนวยการ : นายอริชัย ตั้งบุญภินา

หัวหน้ากลุ่มงานสถาปัตยกรรม 1
นายศกดา ชูแก้ว
หัวหน้ากลุ่มงานวิศวกรรม
นายอริชัยม์ สุยาชัยย์ (แทน) L.
สถาปนิก
นายณรงค์ศักดิ์ ศรีคำภา

วิศวกรโยธา
นายสุทธชัย ทองสัมฤทธิ์
นายธีรยุทธ งามทวี

วิศวกรไฟฟ้า
นายภัททสิทธิ์ โสภกุลวัฒนา
นายสุทธิพงษ์ สัมภิตติขานา

วิศวกรเครื่องกล
นายประวิทย์ พันทอง
นายชวลิต นมอิทธิ

วิศวกรสิ่งแวดล้อม
นายอริชัยม์ สุยาชัยย์

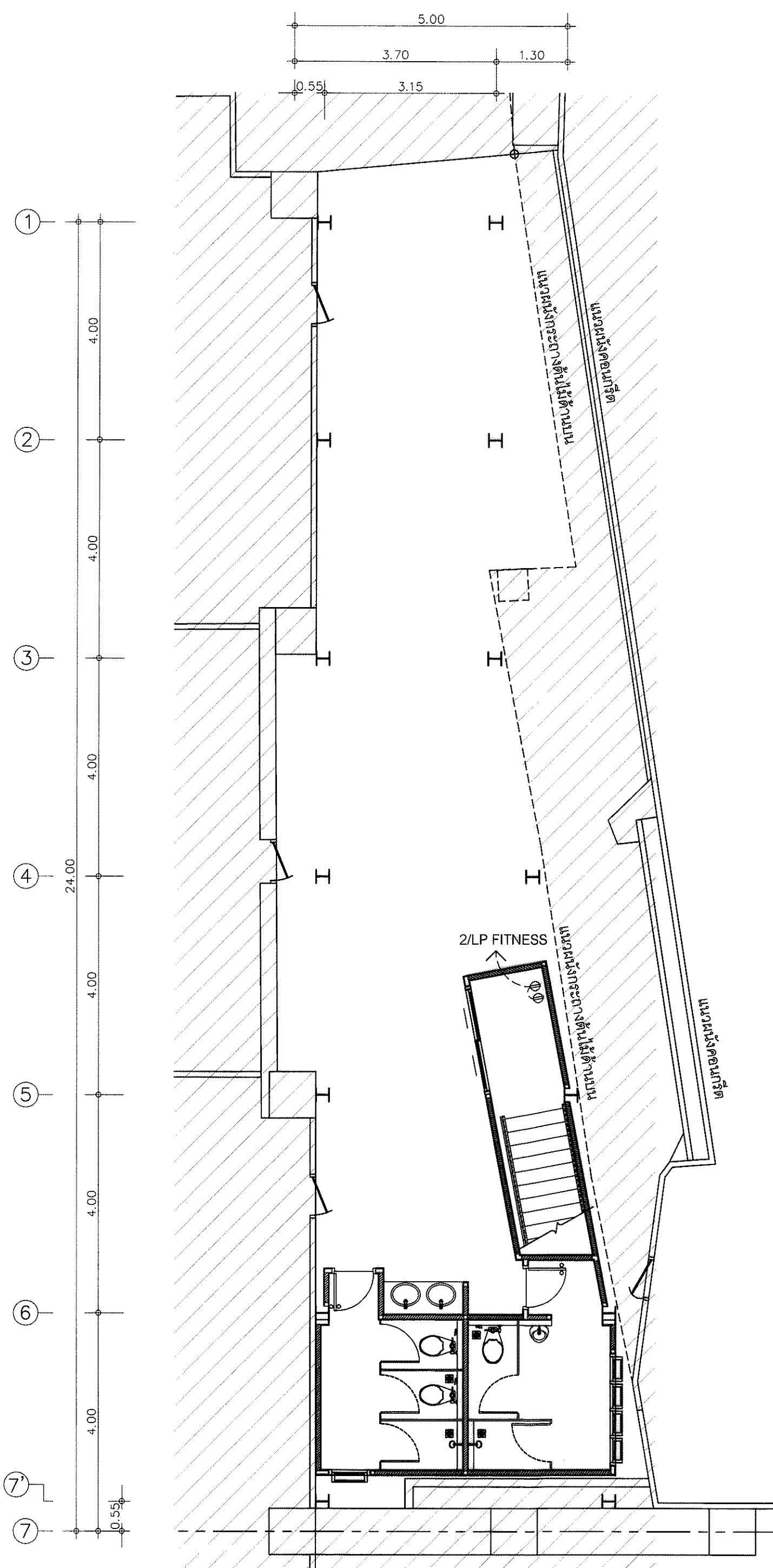
ผังคานี้

REVISION :			
NO	DESCRIPTION	BY	DATE

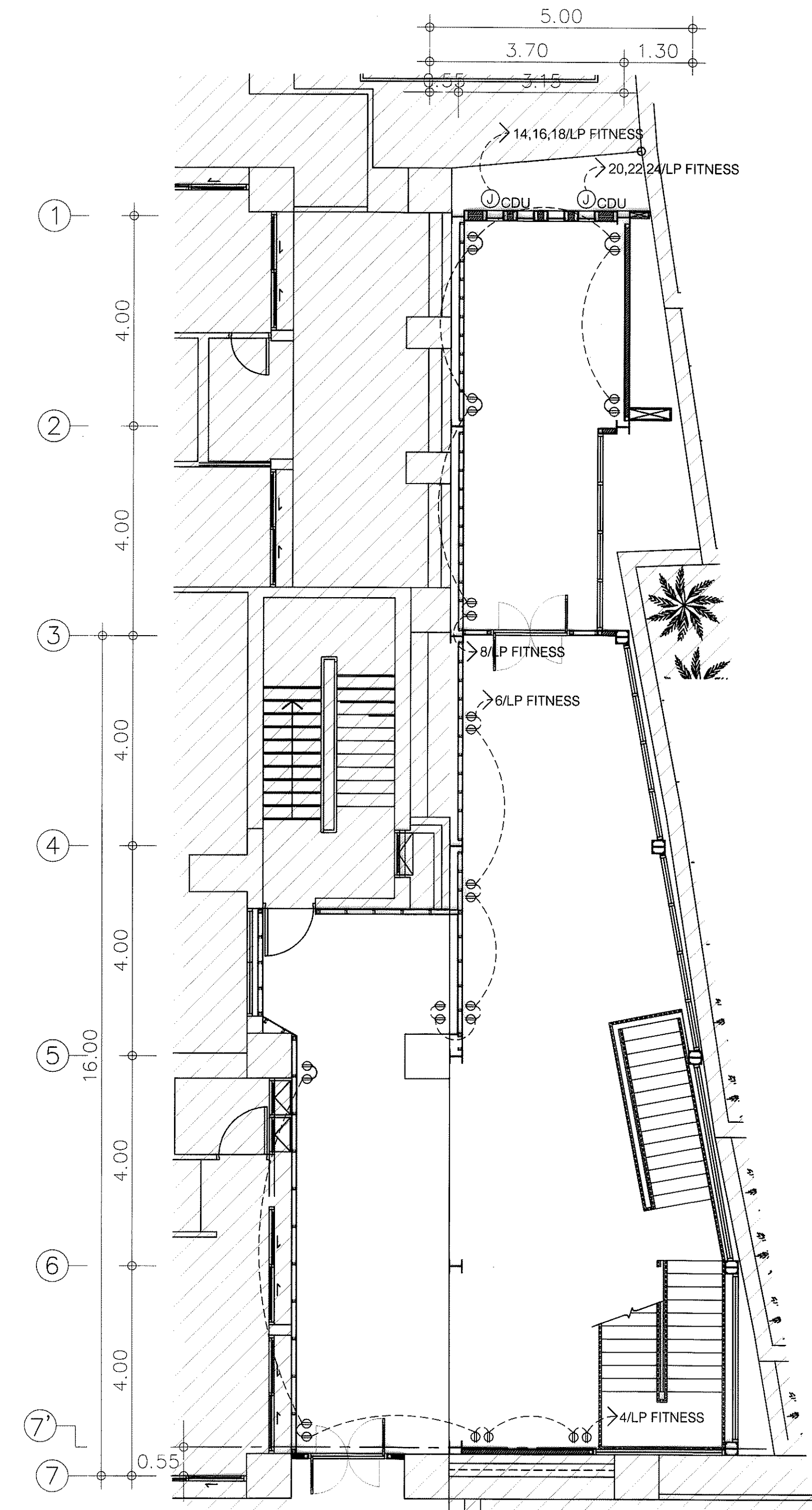
PROJECT NO. 61-08-046	DRAWING NO. EE-05
DRAWN BY นายอริชัย ก่องในศิลป์	PRINT DATE
SCALE 1:75	TOTAL PAGE 5

แบบแปลน ผังคานี้

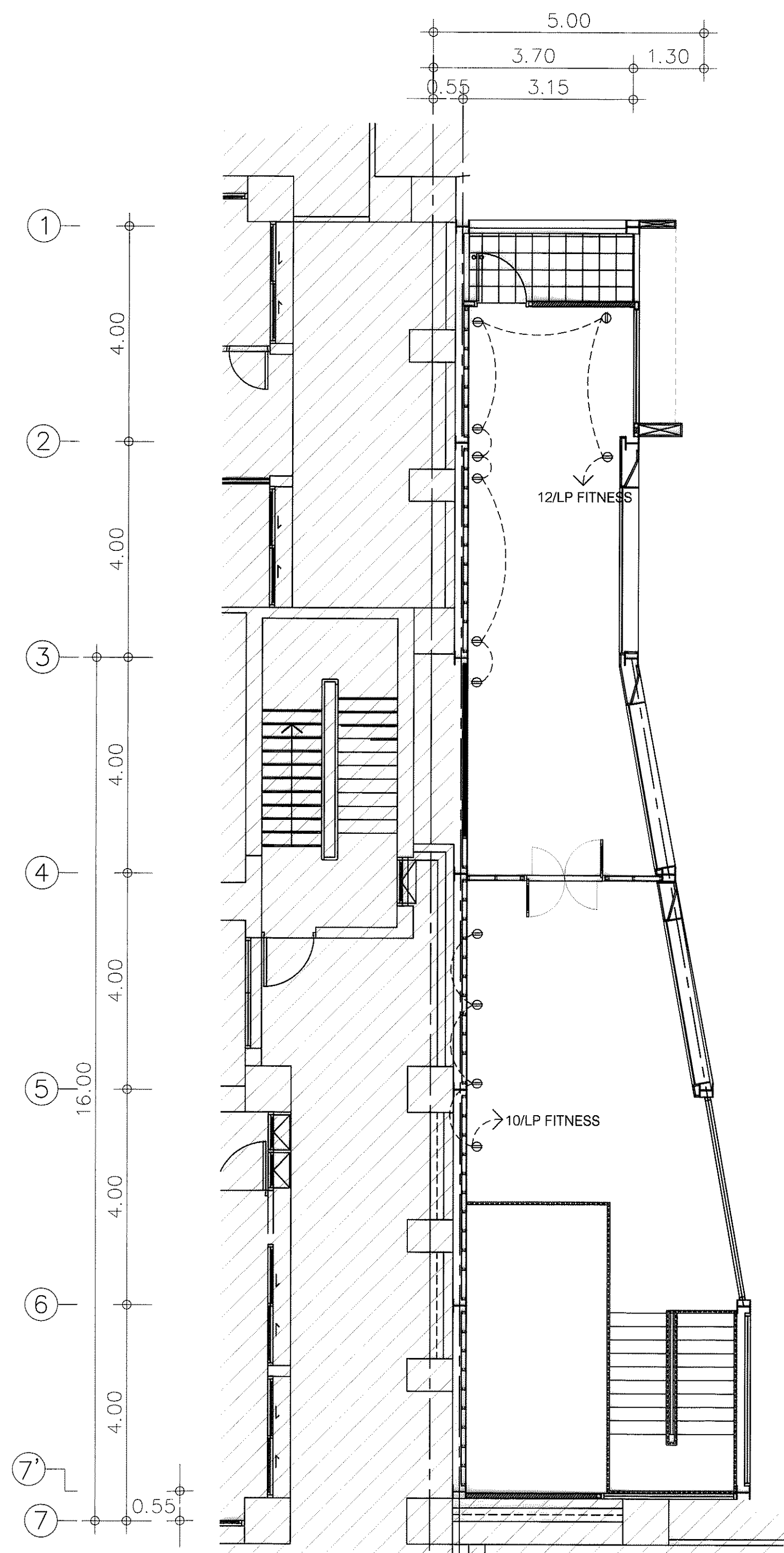
หมายเหตุ
1. แบบแปลนรายการทั้งหมดนี้เป็นทรัพย์สินของกระทรวงยุติธรรม ห้ามทำการศึกษาต่อส่วนใดส่วนหนึ่ง หรือทั้งหมด โดยไม่ได้รับอนุญาตจากกระทรวงยุติธรรมเป็นลายลักษณ์อักษร
2. มีขีดจำกัดอายุการใช้งานแบบแปลนนี้ ขึ้นอยู่กับจำนวน



ผังตัวรับไฟฟ้า ชั้น BBASEMENT
มาตราส่วน 1 : 75



ผังตัวรับไฟฟ้า ชั้น GROUND
มาตราส่วน 1 : 75



ผังตัวรับไฟฟ้า ชั้น 1
มาตราส่วน 1 : 75

Handwritten signatures and initials at the bottom right of the drawing.



กระทรวงยุติธรรม

โครงการ : ก่อสร้างห้องเรียนสร้างและทดสอบ
สมรรถภาพทางร่างกาย
กรมสอบสวนคดีพิเศษ

สถานที่ : อาคารกรมสอบสวนคดีพิเศษ
ศูนย์ราชการเฉลิมพระเกียรติฯ
ถนนแจ้งวัฒนะ แขวงทุ่งสองห้อง
เขตหลักสี่ กทม

อนุมัติ :
(นายธีรชัย ไชยเขียว)
รองปลัดกระทรวงยุติธรรม
ปลัดบริหารกรมสอบสวนคดีพิเศษ

DC กองออกแบบและก่อสร้าง
สำนักงานปลัดกระทรวง
กระทรวงยุติธรรม

ผู้อำนวยการ :
นายธีรชัย ไชยเขียว

หัวหน้ากลุ่มงานสถาปัตยกรรม 1
นายศักดิ์ ชูแก้ว

หัวหน้ากลุ่มงานวิศวกรรม
นายธีรชัย ไชยเขียว (แทน)

สถาปนิก
นาย ณรงค์ศักดิ์ ศรีสำราญ

วิศวกรโยธา
นายณัฐชัย ทองสัมฤทธิ์

นายธีรยุทธ งามบุญ

วิศวกรไฟฟ้า
นายศักดิ์ชัย โสภณวัฒน์

นายสุทธิพงษ์ สัมภิตตาษา

วิศวกรเครื่องกล
นาย ธีรชัย พันทอง

นาย ชวสิทธิ์ มณีรัตน์

วิศวกรสิ่งแวดล้อม
นายธีรชัย ไชยเขียว

ผังชั้นนี้

REVISION :

NO	DESCRIPTION	BY	DATE

PROJECT NO. 61-08-046 DRAWING NO. AC-01

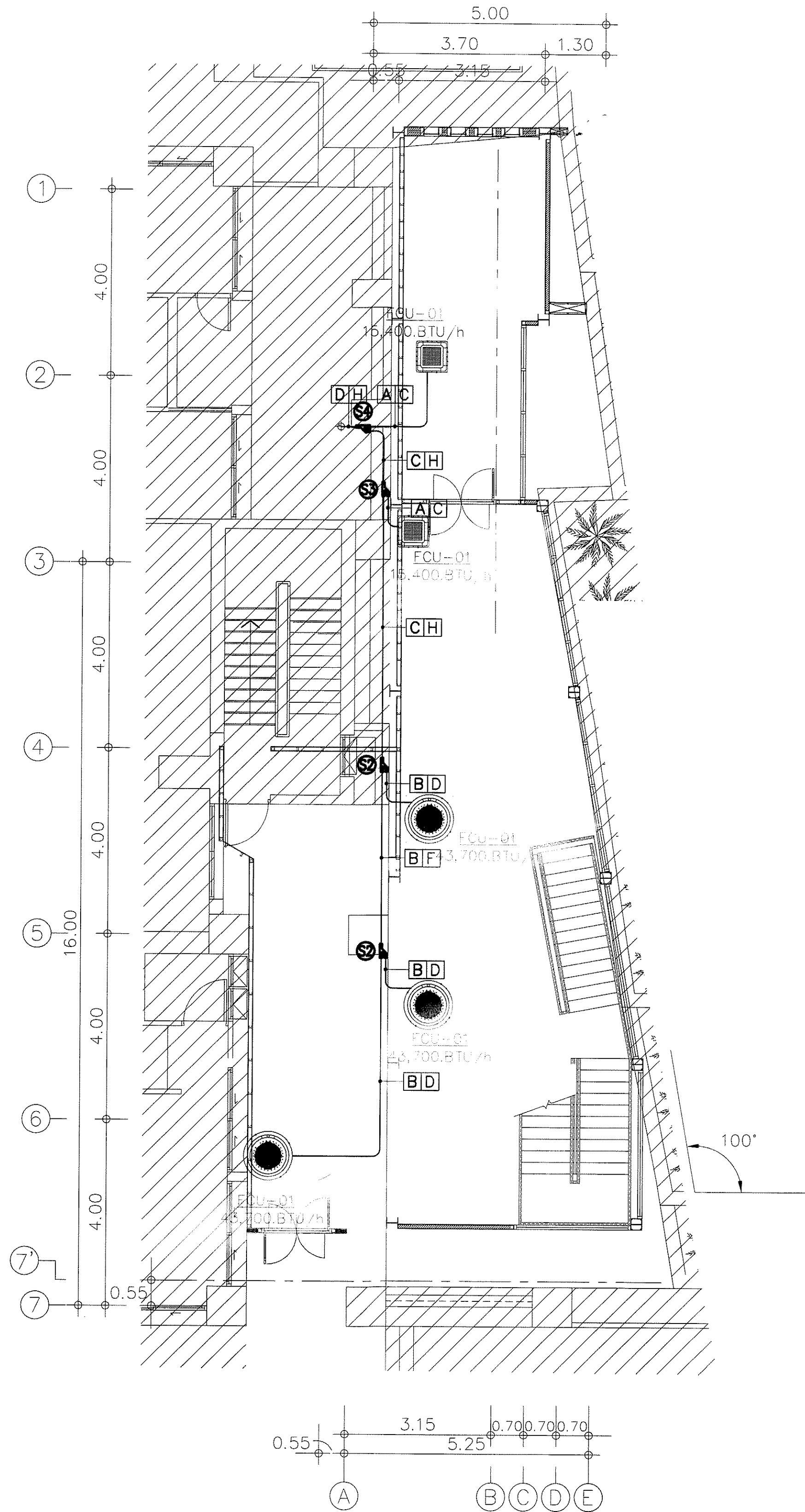
DRAWN BY นายรวิภท ทองในดี PRINT DATE TOTAL PAGE 1

SCALE 1:75

แบบแปลน

ผังระบบปรับอากาศ

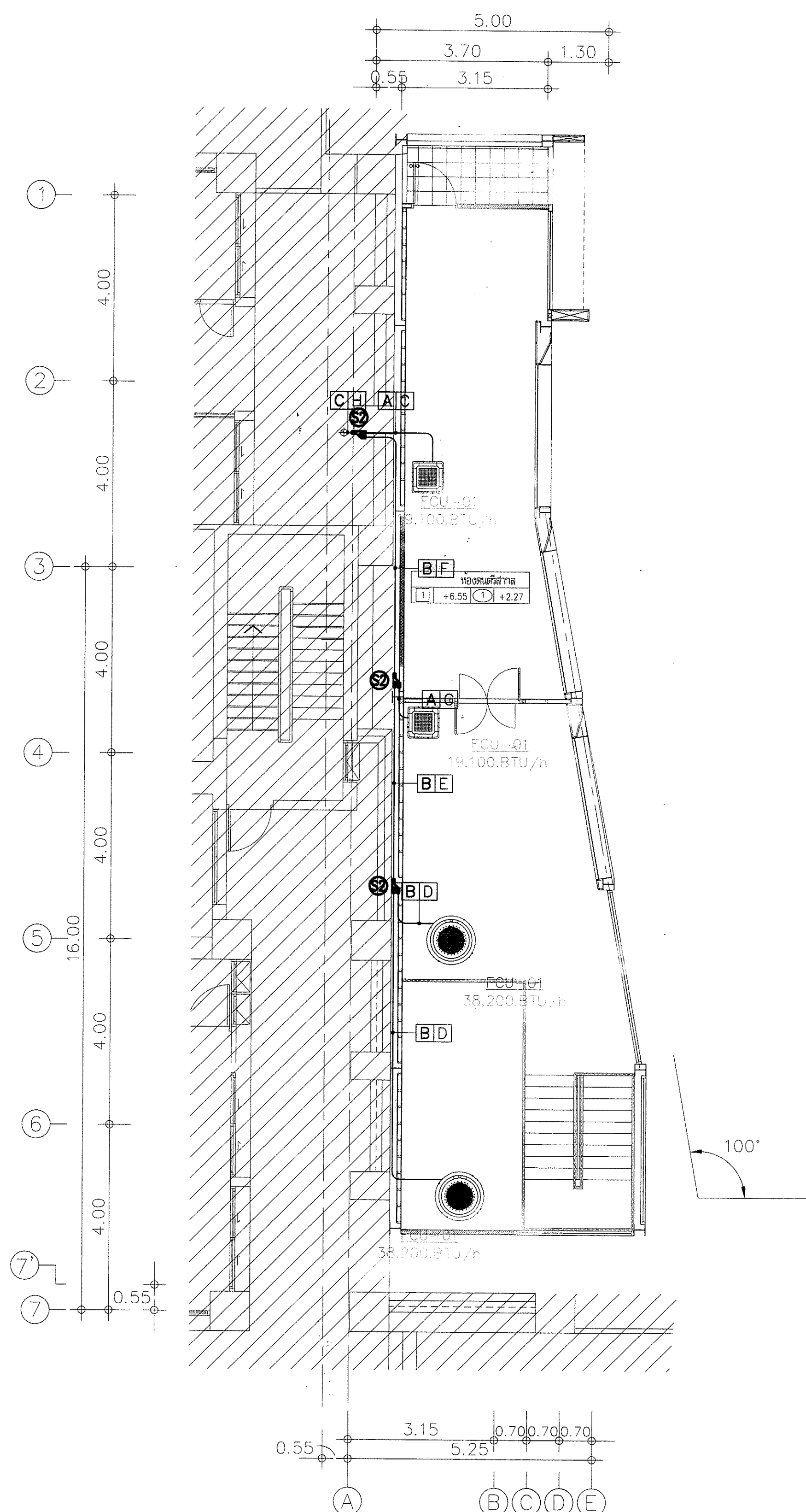
หมายเหตุ : 1. แบบแปลนที่แนบมานี้เป็นแบบแปลนที่จัดทำขึ้นโดยกรมสอบสวนคดีพิเศษ
จึงอาจมีความแตกต่างจากแบบแปลนที่แนบมาหรือไม่สามารถใช้งานได้
2. ให้ใช้ค่าตามที่กำหนดในแบบแปลนนี้ ห้ามมิให้คัดลอก



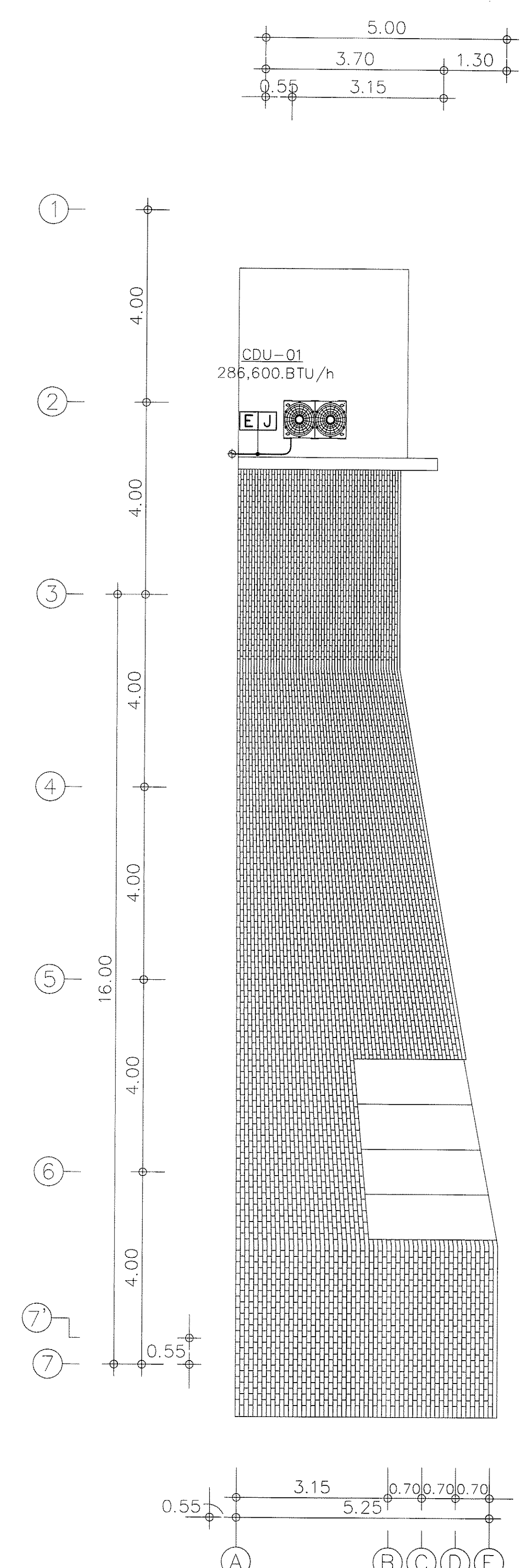
ผังระบบปรับอากาศ ชั้น GROUND
มาตรฐาน 1 : 75

Sign	Ref. Dia
A	ø1/4"
B	ø3/8"
C	ø1/2"
D	ø5/8"
E	ø3/4"
F	ø7/8"
H	ø1 1/8"
J	ø1 3/8"

Sign	Mode	Q'ty
๕๒	MXJ-YA2512M	5
๕๓	MXJ-YA2812M	1
๕๔	MXJ-YA2815M	1
๕๕	MXJ-YA3419M	1



ผังระบบปรับอากาศ ชั้น 1
มาตรฐาน 1 : 75



ผังระบบปรับอากาศ ชั้นหลังคา
มาตรฐาน 1 : 75



กรมโยธาธิการและผังเมือง

โครงการ : ก่อสร้างห้องเสริมสุขาและทดสอบ
สมรรถภาพทางร่างกาย
กรมสอบสวนคดีพิเศษ

สถานที่ : อาคารกรมสอบสวนคดีพิเศษ
ศูนย์ราชการเฉลิมพระเกียรติฯ
ถนนแจ้งวัฒนะ แขวงทุ่งสองห้อง
เขตหลักสี่ กทม

อนุมัติ :
(นายอรรถชัย โทษะเขียว)
รองปลัดกระทรวงโยธาธิการ
และผังเมือง

กองออกแบบและก่อสร้าง
สำนักงานปลัดกระทรวง
โยธาธิการและผังเมือง

ผู้อำนวยการ :
นายอรรถชัย โทษะเขียว

หัวหน้ากลุ่มงานสถาปัตยกรรม 1

นายศักดิ์ ชูแก้ว

หัวหน้ากลุ่มงานวิศวกรรม

นายอรรถชัย โทษะเขียว

สถาปนิก

นายณรงค์ศักดิ์ ศรีคำภา

วิศวกรโยธา

นายสุเทพย์ ทองสัมฤทธิ์

นายธีรยุทธ หมายชัย

วิศวกรไฟฟ้า

นายอภิสิทธิ์ ใสกุลดิษนา

นายสุเชษฐ มีนิตติธาดา

วิศวกรเครื่องกล

นาย อดิเทพ หันทอง

นาย ชวติค นนธิวัฒน์

วิศวกรสิ่งแวดล้อม

นายอรรถชัย โทษะเขียว

ผังดิน

REVISION :

NO DESCRIPTION BY DATE

PROJECT NO. 61-08-046 DRAWING NO. SN-01

DRAWN BY นายวราภ กองใบไม้ PRINT DATE TOTAL PAGE 2

SCALE

แบบแสดง

สารบัญแบบและสัญลักษณ์ต่างๆของระบบสุขาภิบาล

หมายเหตุ

1. แบบแปลนอาคารที่แนบมา เป็นแบบที่จัดทำขึ้นโดยกรมโยธาธิการและผังเมือง

2. วัสดุที่ใช้ก่อสร้างต้องเป็นวัสดุที่ผ่านการตรวจสอบแล้ว และต้องมีการ ปิดช่องท่อเหล่านี้ด้วยคอนกรีต

3. วัสดุที่ใช้อุดช่องว่างระหว่างท่อ และ SLEEVES ต้องเป็นวัสดุทนไฟได้ ไม่น้อยกว่า 2 ชั่วโมง

4. วัสดุที่ใช้อุดช่องว่างระหว่างท่อ และ SLEEVES ต้องเป็นวัสดุทนไฟได้ ไม่น้อยกว่า 2 ชั่วโมง

5. วัสดุที่ใช้อุดช่องว่างระหว่างท่อ และ SLEEVES ต้องเป็นวัสดุทนไฟได้ ไม่น้อยกว่า 2 ชั่วโมง

6. วัสดุที่ใช้อุดช่องว่างระหว่างท่อ และ SLEEVES ต้องเป็นวัสดุทนไฟได้ ไม่น้อยกว่า 2 ชั่วโมง

7. วัสดุที่ใช้อุดช่องว่างระหว่างท่อ และ SLEEVES ต้องเป็นวัสดุทนไฟได้ ไม่น้อยกว่า 2 ชั่วโมง

8. วัสดุที่ใช้อุดช่องว่างระหว่างท่อ และ SLEEVES ต้องเป็นวัสดุทนไฟได้ ไม่น้อยกว่า 2 ชั่วโมง

9. วัสดุที่ใช้อุดช่องว่างระหว่างท่อ และ SLEEVES ต้องเป็นวัสดุทนไฟได้ ไม่น้อยกว่า 2 ชั่วโมง

10. วัสดุที่ใช้อุดช่องว่างระหว่างท่อ และ SLEEVES ต้องเป็นวัสดุทนไฟได้ ไม่น้อยกว่า 2 ชั่วโมง

11. วัสดุที่ใช้อุดช่องว่างระหว่างท่อ และ SLEEVES ต้องเป็นวัสดุทนไฟได้ ไม่น้อยกว่า 2 ชั่วโมง

12. วัสดุที่ใช้อุดช่องว่างระหว่างท่อ และ SLEEVES ต้องเป็นวัสดุทนไฟได้ ไม่น้อยกว่า 2 ชั่วโมง

13. วัสดุที่ใช้อุดช่องว่างระหว่างท่อ และ SLEEVES ต้องเป็นวัสดุทนไฟได้ ไม่น้อยกว่า 2 ชั่วโมง

14. วัสดุที่ใช้อุดช่องว่างระหว่างท่อ และ SLEEVES ต้องเป็นวัสดุทนไฟได้ ไม่น้อยกว่า 2 ชั่วโมง

15. วัสดุที่ใช้อุดช่องว่างระหว่างท่อ และ SLEEVES ต้องเป็นวัสดุทนไฟได้ ไม่น้อยกว่า 2 ชั่วโมง

16. วัสดุที่ใช้อุดช่องว่างระหว่างท่อ และ SLEEVES ต้องเป็นวัสดุทนไฟได้ ไม่น้อยกว่า 2 ชั่วโมง

17. วัสดุที่ใช้อุดช่องว่างระหว่างท่อ และ SLEEVES ต้องเป็นวัสดุทนไฟได้ ไม่น้อยกว่า 2 ชั่วโมง

18. วัสดุที่ใช้อุดช่องว่างระหว่างท่อ และ SLEEVES ต้องเป็นวัสดุทนไฟได้ ไม่น้อยกว่า 2 ชั่วโมง

19. วัสดุที่ใช้อุดช่องว่างระหว่างท่อ และ SLEEVES ต้องเป็นวัสดุทนไฟได้ ไม่น้อยกว่า 2 ชั่วโมง

LIST OF DRAWING

SYMBOLS & ABBREVIATIONS

DWG. NO.	DESCRIPTION	SYMBOLS	DESCRIPTION	ABBREVIATION	SYMBOLS	DESCRIPTION	ABBREVIATION
SN-01	สารบัญแบบและสัญลักษณ์ต่างๆของระบบสุขาภิบาล		COLD WATER PIPE (GSP-B) หรือ (PE PN 6) ที่ติดตั้งในอาคารยกพื้น	CW		PENDENT SPRINKLER HEAD	-
SN-02	ผังสุขาภิบาล		RAIN WATER DRAIN PIPE (PVC CL 8.5) ที่ติดตั้งในอาคารยกพื้น	RW		SIDEWALL SPRINKLER HEAD	-
			WASTE PIPE (PVC CL 8.5) ที่ติดตั้งในอาคารยกพื้น	W		UPRIGHT SPRINKLER HEAD	-
			SOIL PIPE (PVC CL 8.5) ที่ติดตั้งในอาคารยกพื้น	S		POTABLE FIRE EXTINGUISHER (DRY CHEMICAL) ขนาด 15 lb.	-
			FIRE PIPE (GSP-B) ที่ติดตั้งในอาคารยกพื้น	F		POTABLE FIRE EXTINGUISHER (DRY CHEMICAL) ขนาด 10 lb.	-
			VENT PIPE (PVC CL 8.5) ที่ติดตั้งในอาคารยกพื้น	V		POTABLE FIRE EXTINGUISHER (CO2) ขนาด 10 lb.	-
			STORM DRAIN PIPE ชนิด P.B.R. CLASS 7	-		ELOBOW 90	-
			HOT WATER PIPE (CU TYPE L) ที่ติดตั้งในอาคารยกพื้น	HW		TEE	-
			HOT WATER RETURN	HWR		FLANGE	-
			FLOW IN DIRECTION OF ARROW	-		REDUCER CONCENTRIC	-
			ELBOW UP	-		REDUCER ECCENTRIC STRAIGHT INVERT	-
			TEE UP	-		REDUCER ECCENTRIC STRAIGHT CROWN	-
			TEE DN	-		ELBOW 45	-
			CLEANOUT OR PLUG	CO		LATERAL	-
			CAP	-		BATH TUB	BT
			FLOOR DRAIN WITH P OR S TRAP	FD		URINAL	UR
			FLOOR OR WALL CLEANOUT	FCO, WCO		LAVATORY	LV
			RUBBER FLEXIBLE CONNECTOR	FLX		WATER CLOSET	WC
			ROOF DRAIN	RD		POLYVINYL CHLORINE PIPE	PVC
			SCUPPER DRAIN	SD		GALVANIZED STEEL PIPE	GSP
			VENT	VTR		RAIN LEADER	RL
			STORM DRAIN MANHOLE	MH		SHOWER	SH
			SEWER MANHOLE	SMH		WATER HEATER	HT
			UNION	-		TYPICAL	TYP
			HOSE BIBB	HB		OVERFLOW & DRAIN PIPE	OD
			GATE VALVE	GV		SERVICE SINK	SK
			CHECK VALVE	CV		RAINFORCE CONCRETE PIPE	RCP
			PUMP	-		INVERT	INV
			METER	-		SPECIFICATION	SPEC
			FLOAT CONTROL VALVE	FCV		COLD WATER PUMP	CWP
			BALL VALVE	BV		FIRE PUMP	FP
			BUTTERFLY VALVE	BFV		JOCKY PUMP	JP
			PRESSURE REDUCING VALVE	PRV		TEST & DRAIN PIPE	T & D
			PRESSURE RELIEF VALVE	PRL		STEEL	STL
			SURGE ANTICIPATOR VALVE	SAV		ADJUSTABLE PRESSURE RESTRICTING DEVICE	RO
			PRESSURE SWITCH	PS		WITH	W/
			FLOW SWITCH	FS		SUPERVISORY SWITCH	SV
			PRESSURE GAUGE WITH COCK AND SNUBBER	-		CONTROLLER	-
			STRAINER	STR		SPRINKLER ANNUNCIATOR BOARD	-
			PACKAGE BOOSTER SET	PBS		WATER HAMMER ARRESTER	WHA
			FIRE HYDRANT	FH		AUTOMATIC AIR WITH VALVE	AV
			FIRE DEPARTMENT CONNECTION	FDC			
			ROOF MAINFOLD	RM			
			FIRE HOSE CABINET	FHC			

หมายเหตุ

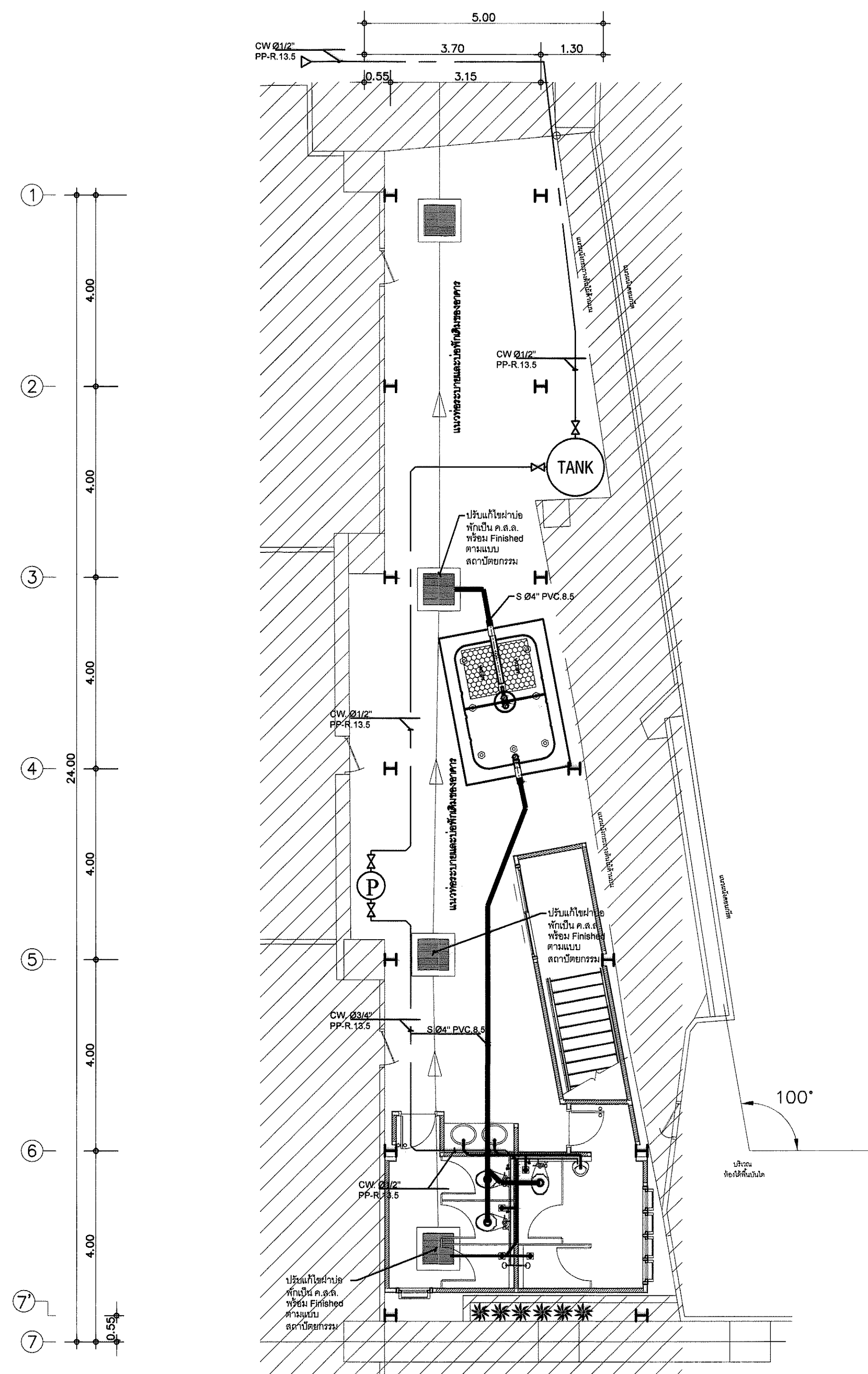
- ท่อต่างๆที่ผ่านพื้นและผนังผู้รับจ้างจะต้องวาง SLEEVES ซึ่งต้องมีขนาดใหญ่กว่าท่อ ไม่ต่ำกว่า 1 ขนาด
- ช่องท่อต่างๆ (SHAFT, DUCT) ท่อต่างๆที่ผู้รับจ้างติดตั้งและทำการทดสอบเรียบร้อยแล้วจะต้องทำการ ปิดช่องท่อเหล่านี้ด้วยคอนกรีต
- วัสดุที่ใช้อุดช่องว่างระหว่างท่อ และ SLEEVES ต้องเป็นวัสดุทนไฟได้ ไม่น้อยกว่า 2 ชั่วโมง

วิศวกร

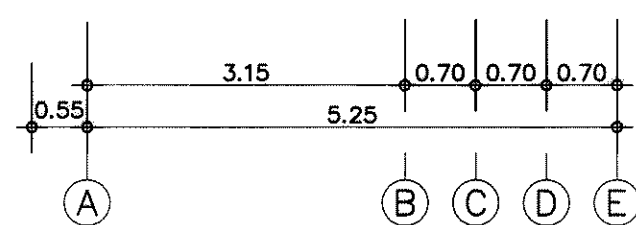
สถาปนิก

หมายเหตุ
1. แบบแปลนอาคารที่แนบมา เป็นแบบที่จัดทำขึ้นโดยกรมโยธาธิการและผังเมือง
2. วัสดุที่ใช้ก่อสร้างต้องเป็นวัสดุที่ผ่านการตรวจสอบแล้ว และต้องมีการ ปิดช่องท่อเหล่านี้ด้วยคอนกรีต

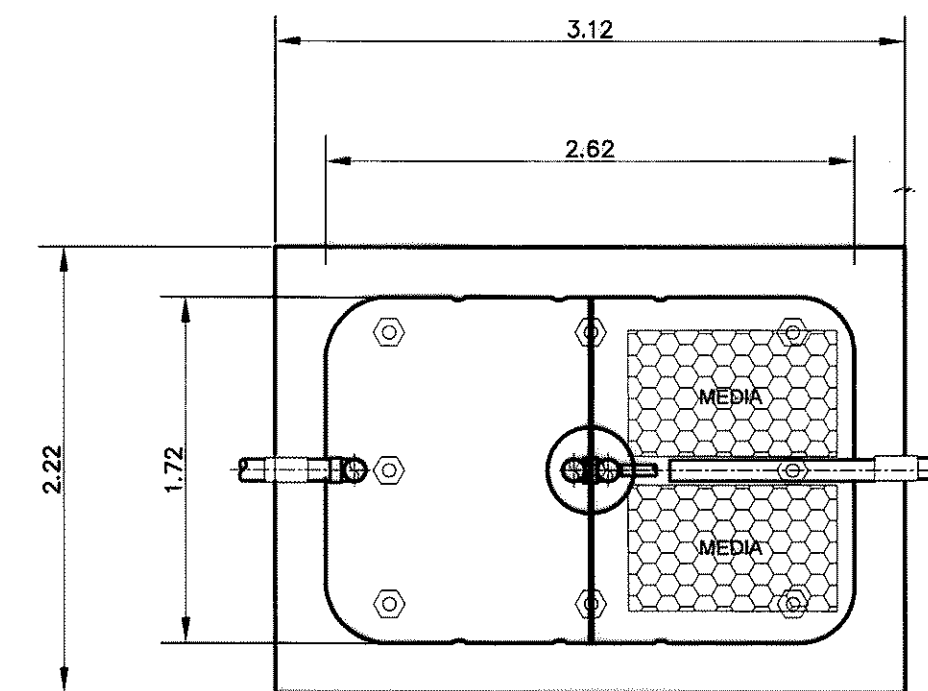
ถังบำบัดน้ำเสียไม่เติมอากาศ 5000 ลิตร



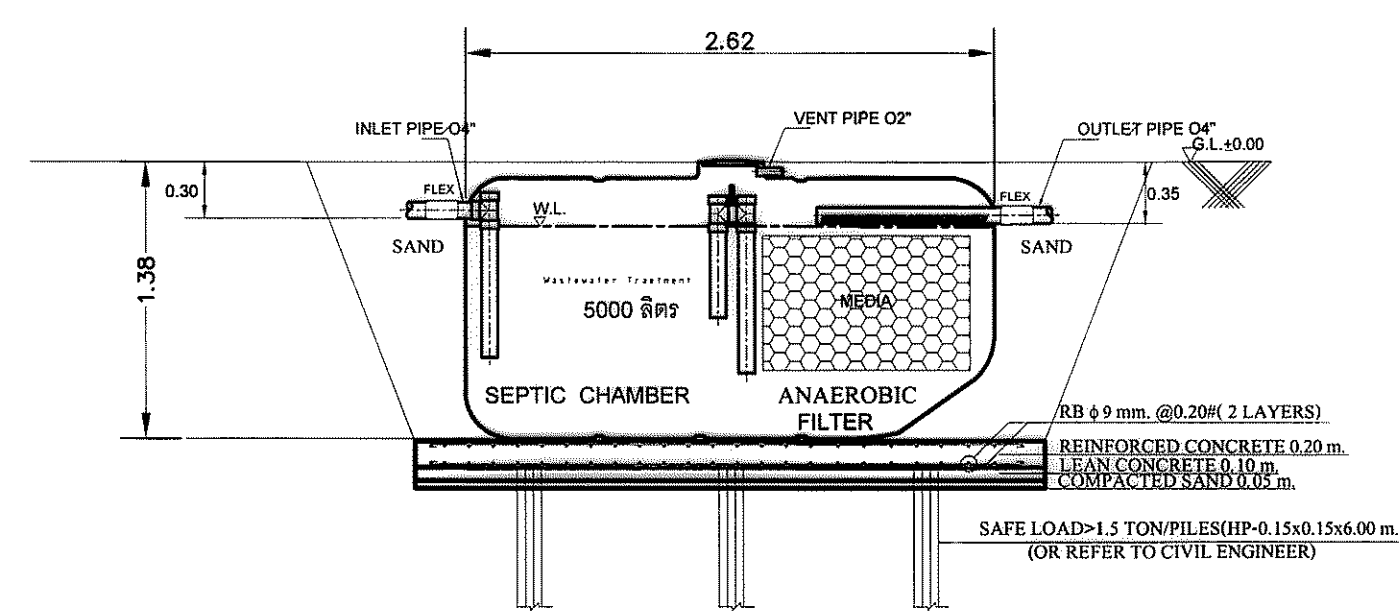
* REMARK : STRUCTURE DESIGN REFERS TO SITE CIVIL ENGINEERS



ผังสุขาภิบาล ชั้น GROUND
มาตราส่วน 1 : 75



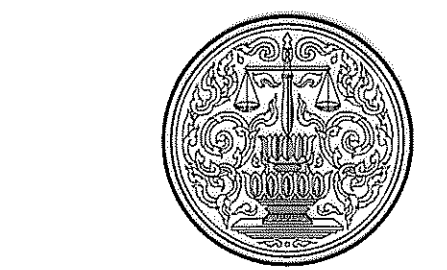
PLAN



SECTION

FRP WASTEWATER TANK

SPECIFICATION	
WIDTH (m.)	1.72
HEIGHT (m.)	1.38
LENGTH (m.)	2.62
INLET PIPE (mm.)	100
OUT PIPE (mm.)	100
MATERIAL	
CHAMBER	FRP
SEPARATION PLATE	FRP
TRANSFER BAFFLE	FRP
AIR TRANSFER PIPE	PVC 2"
MANHOLE COVER	ABS , FRP
INLET - OUTLET PIPE	PVC 4" (100 mm. Dia)
FILTER MEDIA	PVC



กระทรวงทรัพยากรธรรมชาติและสิ่งแวดล้อม

โครงการ : ก่อสร้างห้องเสริมสร้างและทดสอบสมรรถภาพทางร่างกาย กรมสอบสวนคดีพิเศษ

สถานที่ : อาคารกรมสอบสวนคดีพิเศษ ศูนย์ราชการเฉลิมพระเกียรติฯ ถนนแจ้งวัฒนะ แขวงทุ่งสองห้อง เขตหลักสี่ กทม

อนุมัติ : (นายวิชาญ ไข่มุก) รองปลัดกระทรวงยุติธรรม ปฏิบัติราชการแทนปลัดกระทรวงยุติธรรม

กองออกแบบและก่อสร้าง สำนักงานปลัดกระทรวง กระทรวงยุติธรรม

ผู้อำนวยการ : นายวิชาญ ไข่มุก

หัวหน้ากลุ่มงานสถาปัตยกรรม 1

นายศุภชัย ชูแก้ว

หัวหน้ากลุ่มงานวิศวกรรม

นายวิชาญ ไข่มุก (แทน)

สถาปนิก

นาย ณรงค์ศักดิ์ ศรีวัฒนา

วิศวกรโยธา

นายสุวิทย์ ทองสัมฤทธิ์

นายธีรยุทธ หมายชัย

วิศวกรไฟฟ้า

นายวิศัลย์ ใสกลุศล

นายสุวิทย์ สันติศึกษา

วิศวกรเครื่องกล

นาย ธีรยุทธ หมายชัย

นาย ชลิต มณีรัตน์

วิศวกรสิ่งแวดล้อม

นายวิชาญ ไข่มุก

ผู้จัดทำ

ผู้ตรวจสอบ

ผู้ควบคุม

ผู้ดำเนินการ

ผู้ดำเนินการ

ผู้ดำเนินการ

ผู้ดำเนินการ

ผู้ดำเนินการ

ผู้ดำเนินการ

ผู้ดำเนินการ

ผู้ดำเนินการ

ผู้ดำเนินการ

ผู้ดำเนินการ

ผู้ดำเนินการ

ผู้ดำเนินการ

ผู้ดำเนินการ

ผู้ดำเนินการ

ผู้ดำเนินการ

ผู้ดำเนินการ

ผู้ดำเนินการ

ผู้ดำเนินการ

ผู้ดำเนินการ

ผู้ดำเนินการ

ผู้ดำเนินการ

ผู้ดำเนินการ